

# Viro®

Certified Quality System UNI EN ISO 9001

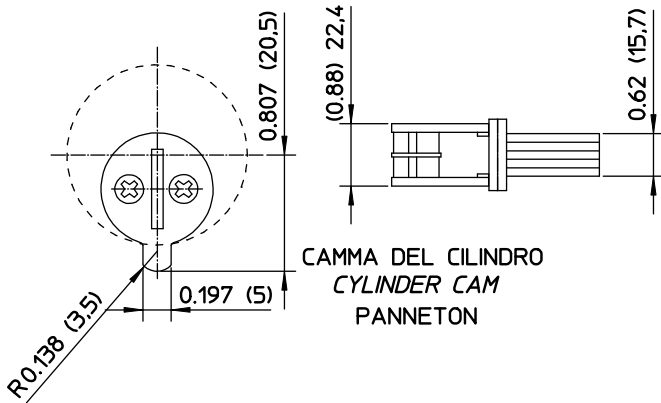
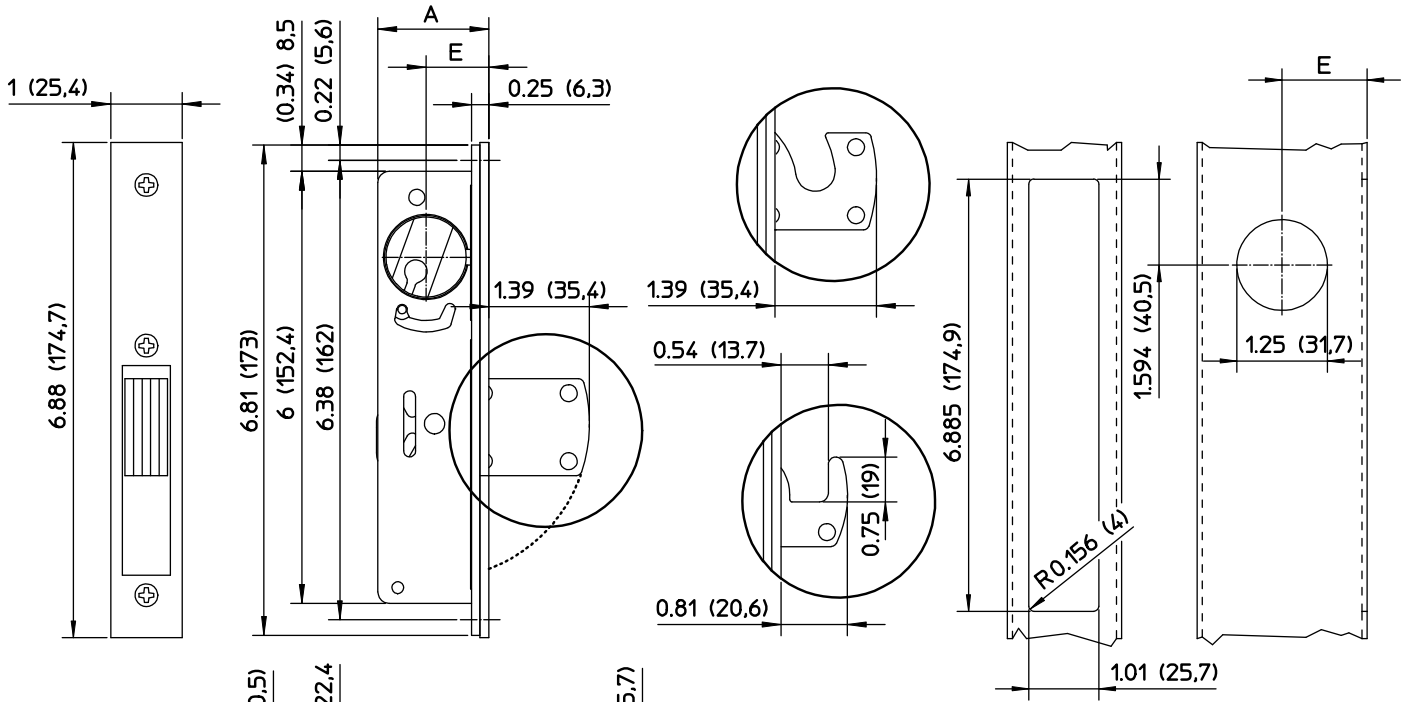
VIRO S.p.A.

VIA GARIBALDI 4 - 40069 ZOLA PREDOSA (BO) ITALY

TEL. +39.051.8178511 - FAX +39.051.755079

www.viro.it viro@viro.it

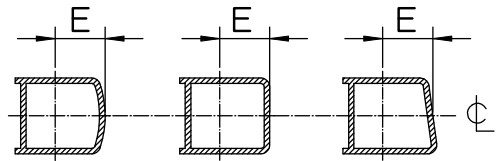
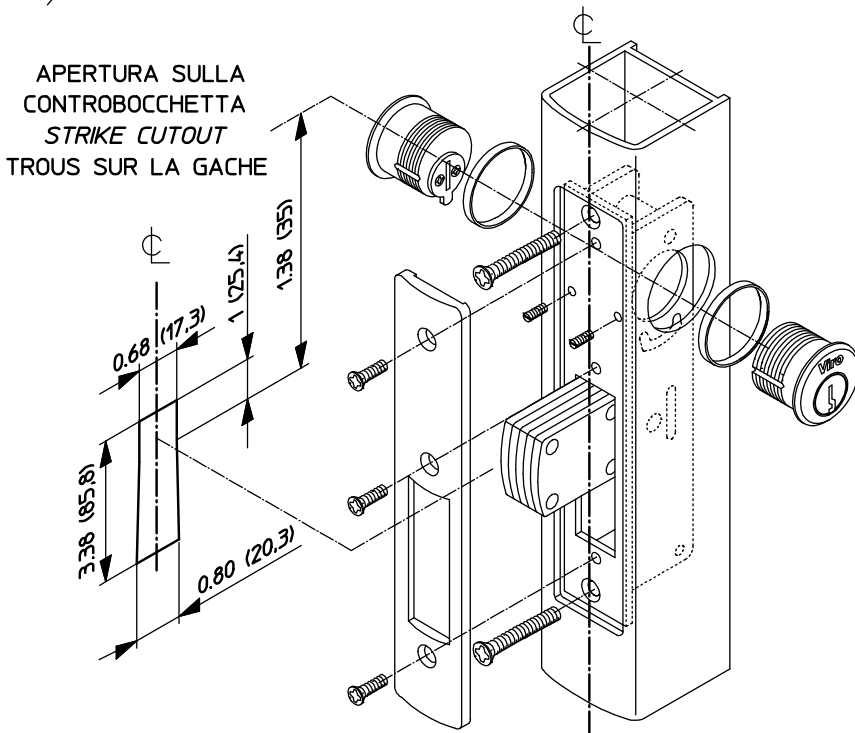
- (I) SERRATURE PER PROFILATI A CATENACCIO E A GANCIO BASCULANTE
- (GB) LOCKS FOR METAL FRAMES WITH SWING DEAD-BOLT AND HOOK-BOLT
- (F) SERRURES POUR PROFILS A PENE DORMANT ET A CROCHET BASCULANT



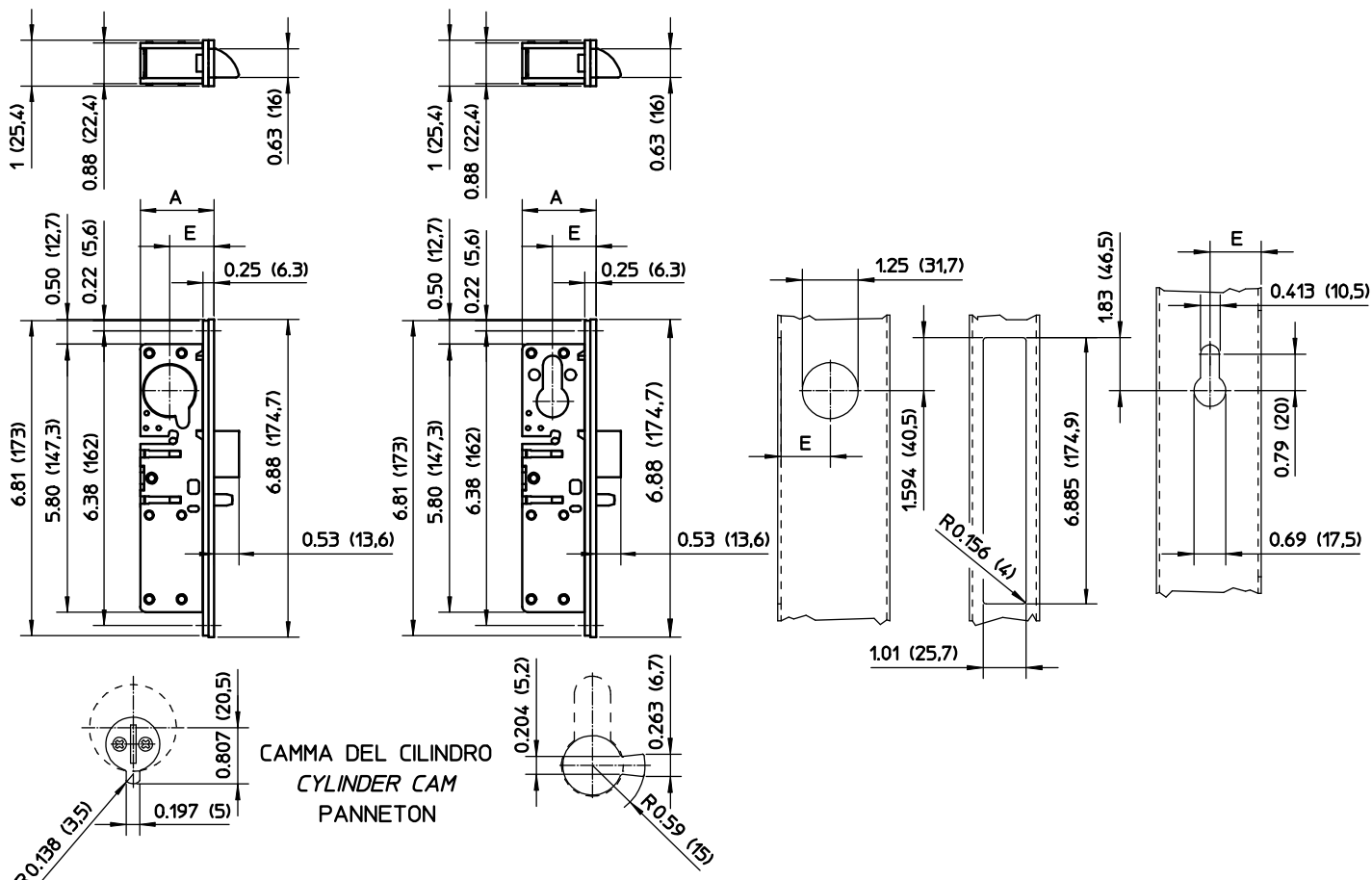
CAMMA DEL CILINDRO  
CYLINDER CAM  
PANNETON

ART.	E	A
8506	7/8" (22,2)	1.53 (38,9)
8507	31/32" (24,6)	1.63 (41,3)
8508 - 8513	1 1/8" (28,6)	1.78 (45,3)
8514	1 1/2" (38,1)	2.24 (56,8)

APERTURA SULLA  
CONTROBOCCETTA  
STRIKE CUTOUT  
TROUS SUR LA GACHE



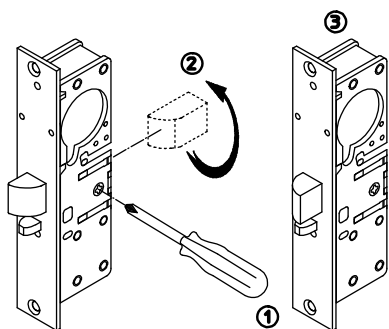
- (I) L'ENTRATA DEVE ESSERE MISURATA DALLA LINEA CENTRALE ⊥ DEL PROFILATO
- (GB) BACKSET MUST BE MEASURED STARTING FROM THE METAL FRAME CENTRAL LINE ⊥
- (F) L'ENTREE DOIT ETRE MESUREE A PARTIR DE LA LIGNE CENTRALE DE LA SERRURE ⊥



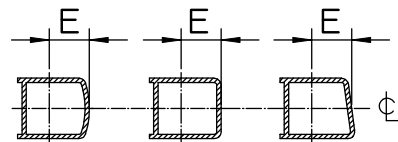
CAMMA DEL CILINDRO  
CYLINDER CAM  
PANNETON

ART.	E	A
8516	7/8" (22,2)	1.5 (38,2)
8517	31/32" (24,6)	1.6 (40,6)
8518	1 1/8" (28,6)	1.76 (44,6)
8519	1 1/2" (38,1)	2.13 (54,1)

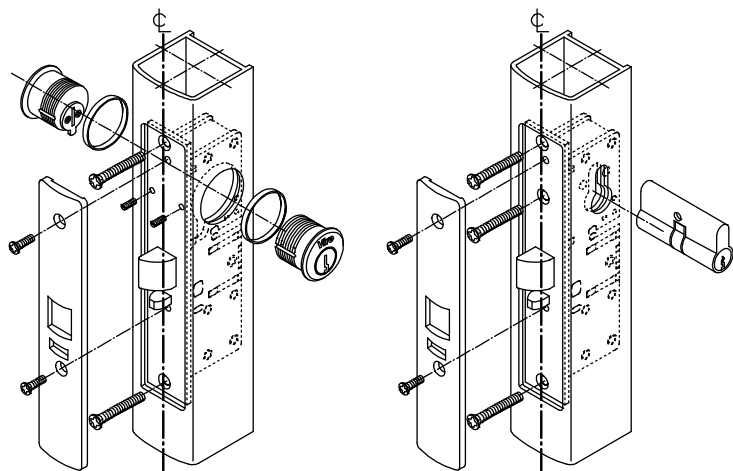
ART.	E	A
8537	1 15/16" (24)	1.6 (40,6)



- ① LA SERRATURA INDICATA E' DESTRA. SI PUO' CAMBIARE IL VERSO TOGLIENDO LO SCROCCO E RIMONTANDOLO DALL'ALTRA PARTE
- GB THIS LOCK IS RIGHT HANDED AND CAN BECOME LEFT HANDED BY REMOVING AND MOUNTING THE LATCH ON THE OPPOSITE SIDE
- ② CETTE SERRURE EST 'A DROITE' MAIS ON PEUT CHANGER SON SENS D'OUVERTURE EN TOURNANT LE DEMI-TOUR DANS LE SENSE INVERSE



- ① L'ENTRATA DEVE ESSERE MISURATA DALLA LINEA CENTRALE  $\phi$  DEL PROFILATO
- GB BACKSET MUST BE MEASURED STARTING FROM THE METAL FRAME CENTRAL LINE  $\phi$
- ② L'ENTREE DOIT ETRE MESUREE A PARTIR DE LA LIGNE CENTRALE DE LA SERRURE  $\phi$



FERMO A GIORNO  
DOGGING DEVICE  
BLOCAGE DE JOUR

