



ITA



ENG



DEU



FRA



SPA

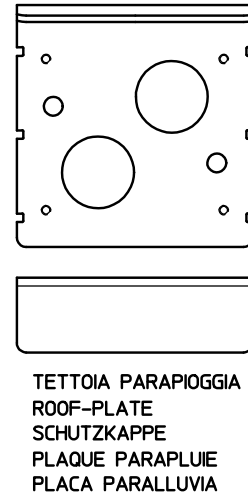
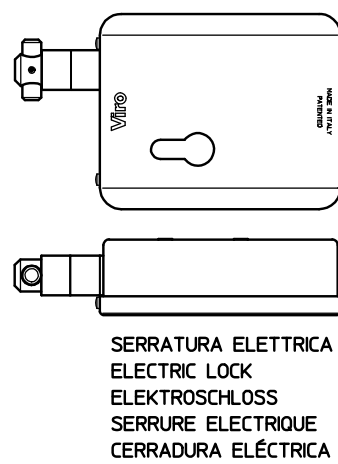
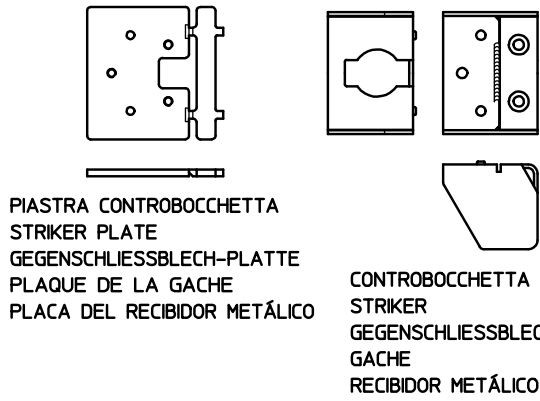


Prodotto conforme alla direttiva europea 2014/30/UE (compatibilità elettromagnetica) ed alla direttiva 2011/65/UE (ROHS). La dichiarazione UE è scaricabile dal sito www.viro.it.
 Product in compliance with EU-legislation Directive 2014/30/UE (electromagnetic compatibility) and Directive 2011/65/UE (ROHS). The EU declaration can be downloaded from the website www.viro.it.
 Dieses Produkt entspricht der EU Richtlinie 2014/30/UE (Elektromagnetische Verträglichkeit) und 2011/65/UE (ROHS). Die EU-Erklärung kann von der Website www.viro.it heruntergeladen werden.
 Produit conforme à la directive européenne 2014/30/UE (compatibilité électromagnétique) et à la directive 2011/65/UE (ROHS). La déclaration UE est téléchargeable du site www.viro.it.
 Producto conforme a la directiva europea 2014/30/UE (compatibilidad electromagnética) y a la directiva 2011/65/UE (ROHS). La declaración UE es descargable de la página web www.viro.it.

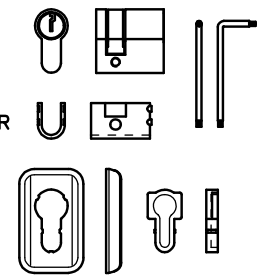
- I** SERRATURA ELETTRICA V09 PER CANCELLI SCORREVOLI Art.7905
- GB** ELECTRIC LOCK V09 FOR SLIDING GATES ITEM 7905
- D** ELEKTROSCHLOSS V09 FÜR SCHIEBETORE Art.7905
- F** SERRURE ELECTRIQUE V09 POUR GRILLES COULISSANTES Art.7905
- E** CERRADURA ELÉCTRICA V09 PARA PORTONES CORREDEROS Art.7905

- I** PRINCIPALI COMPONENTI DELLA SERRATURA
- GB** LOCK'S MAIN COMPONENTS
- D** SCHLOSS HAUPTKOMPONENTEN
- F** PRINCIPAUX COMPOSANTS DE LA SERRURE

- E** PRINCIPALES COMPONENTES DE LA CERRADURA

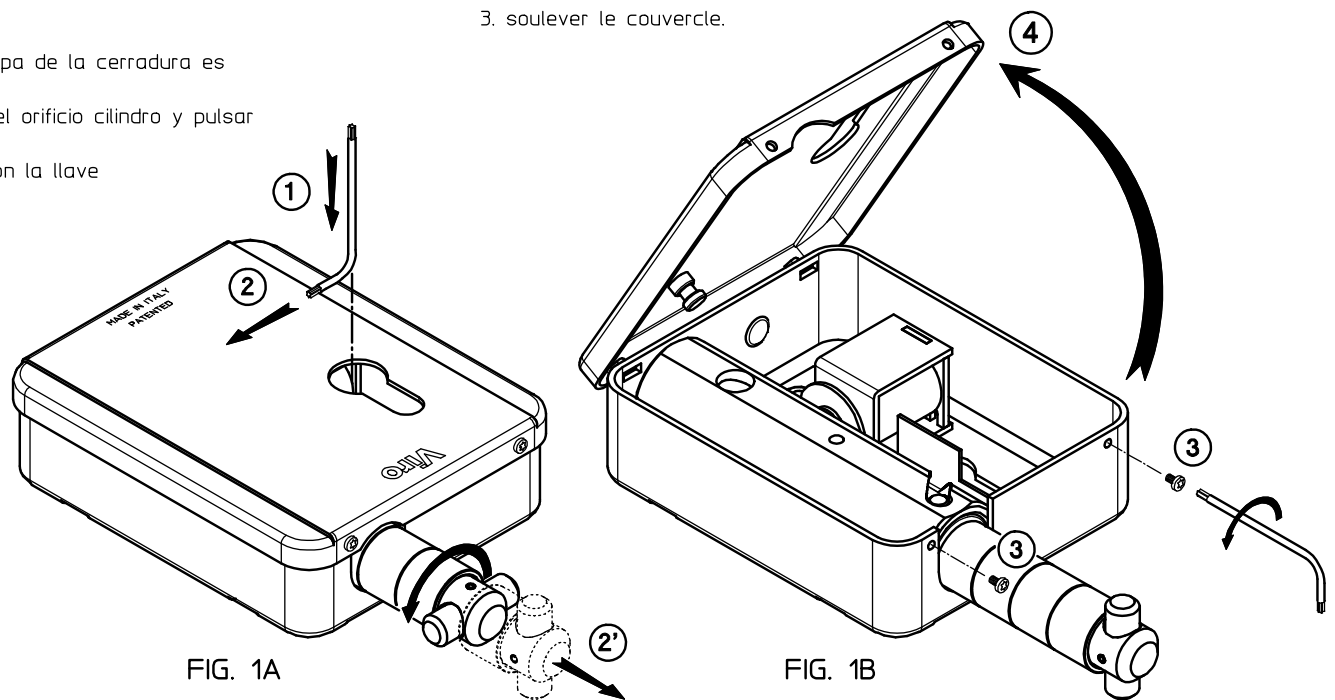


MEZZO CILINDRO IN DOTAZIONE
 E ACCESSORI
 HALF CYLINDER PROVIDED
 AND ACCESSORIES
 IM LIEFERUMFANG ENTHALTENER
 HALBZYLINDER UND ZUBEHÖR
 DU DEMI-CYLINDRE FOURNI
 ET DES ACCESSOIRES
 MEDIO CILINDRO EN DOTACIÓN
 Y ACCESORIOS



- I** APERTURA DEL COPERCHIO - Per aprire il coperchio della serratura è necessario che il catenaccio sia fuoriuscito, pertanto:
 1. inserire la chiave Torx fornita in dotazione nel foro cilindro e premere nel senso indicato dalla freccia di FIG. 1A ;
 2. svitare le due viti di fissaggio del coperchio con la chiave Torx fornita in dotazione (vedi FIG. 1B) ;
 3. sollevare il coperchio.
- D** DECKEL ÖFFNUNG - Zur Öffnung des Schlossdeckels brauchen wir dass, der Riegel heraus ist, d.h.:
 1. den mitgelieferten Torx in den Zylinderbohrung einsetzen und pfeilrichtung drücken, wie im FIG. 1A ;
 2. die zwei Deckel Befestigungsschrauben mit dem mitgelieferten Torx ausschrauben (wie im FIG. 1B) ;
 3. der Deckel aufheben.
- E** ABERTURA DE LA TAPA - Para abrir la tapa de la cerradura es necesario que el cerrojo esté expulsado, entonces:
 1. insertar la llave Torx suministrada en dotación en el orificio cilindro y pulsar en el sentido indicado por la flecha de FIG. 1A ;
 2. destornillar los 2 tornillos de fijación de la tapa con la llave Torx suministrada en dotación (ver FIG. 1B) ;
 3. levantar la tapa.

- GB** COVER OPENING - To open the lock cover, the deadbolt has to be ejected, so:
 1. insert the Torx key provided in the cylinder hole and push in the sense indicated by the arrow of FIG. 1A ;
 2. unscrew the 2 fixing screws of the cover with the Torx key provided (see FIG. 1B) ;
 3. lift the cover up.
- F** OUVERTURE DU COUVERCLE - Pour ouvrir le couvercle de la serrure est nécessaire que le pêne dormant soit sorti, en conséquence:
 1. insérer la clé Torx fournie en dotation dans le trou du cylindre et presser dans le sens indiqué par la flèche de la FIG. 1A ;
 2. dévisser les deux vis de fixation du couvercle avec la clé Torx fournie en dotation (voir FIG. 1B) ;
 3. soulever le couvercle.



- I** MONTAGGIO DEL MEZZO CILINDRO (FORNITO IN DOTAZIONE)

E' possibile utilizzare un qualsiasi mezzo (o doppio) cilindro da infilare a profilo europeo con nottolino DIN o universale vedi FIG. 2A.
 Per il montaggio del mezzo cilindro fornito di serie seguire le istruzioni illustrate nella FIG. 2B.

- GB** MOUNTING OF THE HALF CYLINDER (PROVIDED)

It is possible to use any mortise half (or double) cylinder european profile with DIN or universal cam as showed in the FIG. 2A. For the mounting of the half cylinder provided follow the instructions as showed in the FIG. 2B.

- D** MONTAGE DES HALBZYLINDERS (MITGELIEFERT)

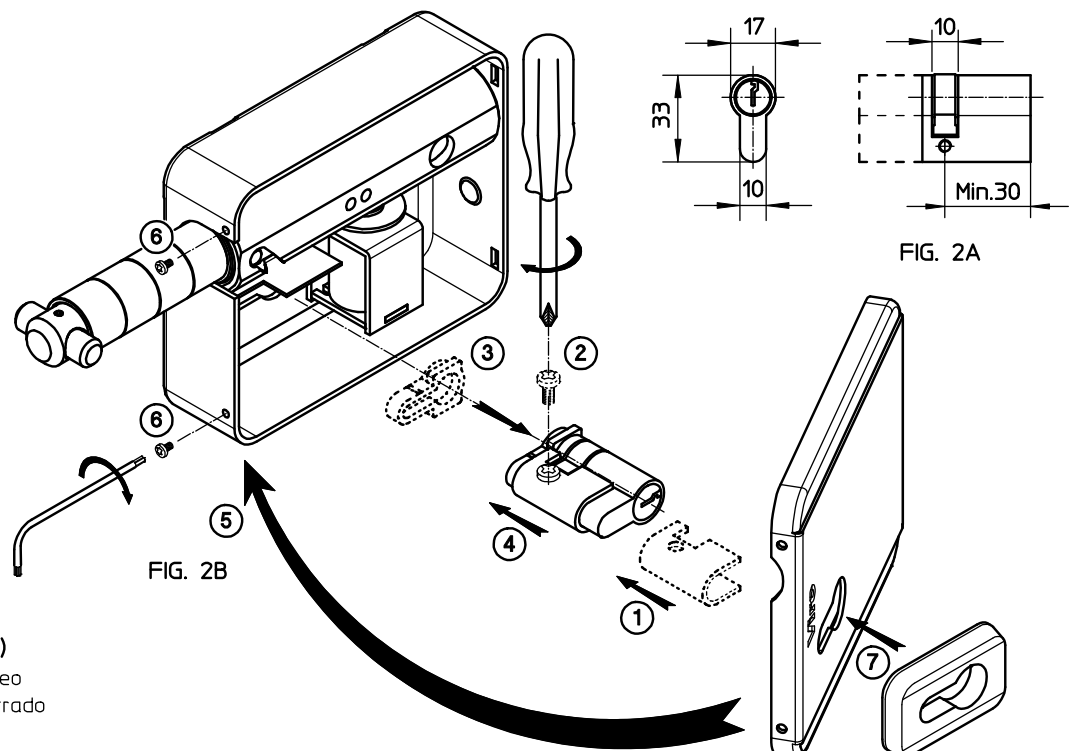
Irgendeiner Europäische Profilhalb (oder Doppel) Zylinder mit DIN Sperr oder universell wie im FIG. 2A gezeigt ist geeignet. Die Anleitungen im FIG. 2B für die Montage des Halbzyllinders folgen.

- F** MONTAGE DU DEMI CYLINDRE (FOURNI EN DOTATION)

Est possible utiliser n'importe quel demi (ou double) cylindre à larder à profil européen avec panneton DIN ou universel comme illustrées dans la FIG. 2A. Pour le montage du demi cylindre fourni de série, suivre les instructions illustrées dans la FIG. 2B.

- E** MONTAJE DEL MEDIO CILINDRO (SUMINISTRADO EN DOTACIÓN)

Es posible utilizar un cualquier medio (o doble) cilindro de embutir de perfil europeo con leva DIN o universal veer FIG. 2A. Para el montaje del medio cilindro suministrado de serie seguir las instrucciones ilustradas en la FIG. 2B.



Nota bene: per il corretto funzionamento della serratura elettrica V09 sui cancelli automatizzati, è necessario che l'attivazione del lampeggiatore di manovra avvenga prima dell'inizio della movimentazione del cancello, se così non fosse occorre intervenire sulla centralina del cancello per regolarne correttamente il processo di apertura.

Durante il ciclo di apertura/chiusura del cancello scorrevole, la serratura viene alimentata più volte dall'unità di controllo: tale comportamento è normale. Il blocco della serratura avviene meccanicamente alla fine del movimento del cancello stesso.

Note: for a proper operation of the V09 electric lock on automatic gates it is necessary that the activation of the operational flashing light takes place before the gate starts its movement, if not an action on the control unit to regulate properly the process of opening is necessary.

During the opening / closure cycle of the sliding gate, the lock is powered several times by the control unit: such behavior is normal

The block of the lock happens mechanically at the end of the gate movement.

Hinweis: Für die korrekte Betriebsweise des Elektroschlusses V09 an Automatiktoren muss die Aktivierung des Blinkanlage vor Beginn der Torbewegung erfolgen, ist dies nicht der Fall, muss die Toröffnung über das Steuergerät des Tors entsprechend eingestellt werden.

Während des Öffnungs- /Schließzyklus des Schiebetors wird das Schloss mehrmals von der Steuereinheit gespeist: das ist normal. Das Schloss ist am Ende der Torbewegung mechanisch verriegelt

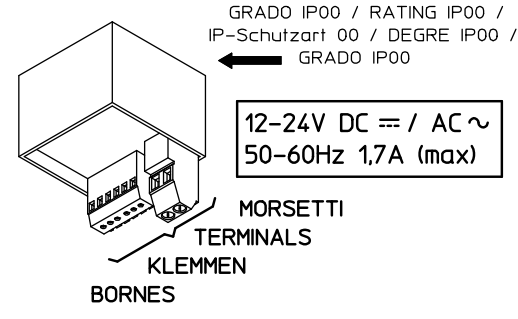
Nota bene: pour le bon fonctionnement de la serrure électrique V09 sur des grilles automatisées il est nécessaire que le clignotant de manoeuvre s'active avant le début du mouvement de la grille;

si cela n'est pas le cas, il faut opérer sur l'unité de la grille pour régler la bonne procédure d'ouverture.

Pendant le cycle ouverture/fermeture du portail coulissant, la serrure est alimentée plusieurs fois par l'unité de contrôle: tel comportement est normal. Le blocage de la serrure arrive mécaniquement à la fin du mouvement du portail même.

Notar: para el correcto funcionamiento de la cerradura eléctrica V09 en los portones automatizados es necesario que la activación del destellador de maniobra se realice antes del principio del movimiento del portón y si no fuera así hay que intervenir en la centralina del portón para regularizar correctamente el proceso de apertura.

Durante el ciclo de abertura/cierre del portón corredero, la cerradura se alimenta repetidamente a través de la unidad de control: se trata de un comportamiento normal. El bloqueo de la cerradura se produce mecánicamente al final del movimiento del portón.



Alimentazione / Power Supply / Stromversorgung / Alimentation / Alimentación	12V DC	12V AC	24V DC	24V AC
Assorbimento in stand-by / Absorption in stand-by / Stromaufnahme im Stand-by-Modus / Absorption en veille / Absorción en stand-by	13 mA			
Assorbimento nei primi 5 sec di apertura / Absorption during first 5 sec of opening / Stromaufnahme in den ersten 5 Sekunden der Öffnung / Absorption durant les 5 premières secondes d'ouverture / Absorción en los primeros 5 segundos de abertura	900 mA	950 mA	900 mA	1,5 A
Assorbimento dopo i primi 5 sec / Absorption after the first 5 sec / Stromaufnahme nach den ersten 5 Sekunden / Absorption après les 5 premières secondes / Absorción después de los primeros 5 segundos	200 mA	100 mA	200 mA	180 mA

⚠ ATTENZIONE

L'installazione del prodotto deve essere conforme alle prescrizioni per la sicurezza elettrica secondo la normativa vigente. Il prodotto è progettato per un funzionamento discontinuo con mantenimento dello sblocco per un tempo non superiore a 35 sec e attivazioni intervallate da pause di almeno 140 secondi. L'unità elettronica di controllo deve essere installata con i morsetti rivolti verso il basso e all'interno di un contenitore a norma con grado di protezione IP65 o superiore, ad esempio all'interno della centralina dell'automatismo se a norma. L'installazione dovrà prevedere mezzi pressacavo con grado di protezione IP65 o superiore idonei, contro la possibilità di strappo o sfilamento dei cavi.

Nota importante: la scatola contenente l'unità elettronica di controllo non deve essere forata o manomessa, si consiglia di fissarla adeguatamente e in modo che possa durare nel tempo, facendo molta attenzione a non piegare i cavi.

⚠ WARNING

Product installation must comply with the electrical safety requirements of the current regulations. The product is designed for discontinuous operation, keeping it unlocked for not more than 35 seconds and with activation after pauses of at least 140 seconds. The electronic control unit must be installed with the terminals facing downwards and the inside of the box must have a protection rating of IP65 or better for example inside the control unit case of the automation system if in accordance. Cable glands must be used during the installation, with a protection rating of IP65 or higher, to avoid cutting or pulling out of the cables.

NOTE: the box containing the electronic control unit must not be drilled through or tampered with. It should be suitably fastened to guarantee its long service life, taking great care not to bend the cables.

⚠ ACHTUNG

Bei der Installation des Produktes sind die Vorgaben der einschlägigen Gesetzgebung für elektrische Sicherheit zu berücksichtigen. Das Produkt wurde für den Aussetzbetrieb konzipiert, bei dem die Entriegelung nicht länger als 35 Sekunden aufrechterhalten wird und Intervalle von mindestens 140 Sekunden zwischen den einzelnen Einschaltungen liegen. Die Elektronische Steuereinheit muss mit nach unten gerichteten Klemmen und in einem Gehäuse installiert werden, das die Voraussetzungen der Schutzart IP65 oder höher erfüllt zum Beispiel in der Steuereinheit der Automateinrichtung wenn gemäß. Bei der Installation sind geeignete Kabelverschraubungen mit Schutzart IP65 oder höher zu verwenden, durch die das Abreißen oder unbeabsichtigte Herausziehen der Kabel vermieden wird.

Wichtiger Hinweis: In das Gehäuse mit der elektronische Steuereinheit dürfen weder Löcher gebohrt noch sonstige Manipulationen vorgenommen werden, es wird empfohlen, das Gehäuse ausreichend und entsprechend geschützt zu befestigen, um eine lange Funktionstüchtigkeit des Systems zu gewährleisten. Insbesondere ist darauf zu achten, dass keine Kabel gequetscht werden.

⚠ ATTENTION

L'installation du produit doit être conforme aux consignes pour la sécurité électrique selon la réglementation en vigueur. Le produit est conçu pour un fonctionnement discontinu avec maintien du déverrouillage pour une période supérieure à 35 secondes et activations coupées par des pauses d'au moins 140 secondes. L'unité électronique de commande doit être installée avec les bornes orientées vers le bas et à l'intérieur d'un boîtier conforme aux normes avec degré de protection égal ou supérieur à IP65 par exemple dans la boîte contenant l'unité de l'automatisme si elle est à la norme. L'installation doit prévoir des presse-étoupes avec degré de protection égal ou supérieur à IP65, aptes à éviter toute possibilité de déchirure ou extraction des câbles.

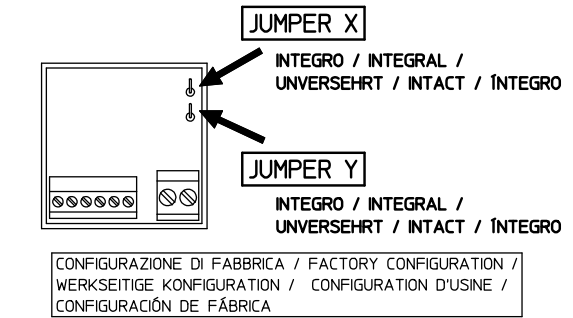
Remarque importante: le boîtier contenant l'unité électronique de commande ne doit être ni percé ni altéré, il est recommandé de le fixer adéquatement afin d'en garantir une longue durée de vie en prêtant très attention à ne pas plier les câbles.

⚠ ATENCIÓN

La instalación del producto debe ser conforme con las prescripciones para la seguridad eléctrica según la normativa vigente. El producto ha sido diseñado para un funcionamiento discontinuo con mantenimiento del desbloqueo por un tiempo máximo de 35 segundos y activaciones con intervalos de pausa de por lo menos 140 segundos. La unidad electrónica de control debe instalarse con los bornes dirigidos hacia abajo y dentro de un contenedor conforme a la norma, con un grado de protección IP65 o superior por ejemplo al interior del contenedor de la centralina del automatismo si conforme. En la instalación deberán incluirse sujetas-cables con grado de protección IP65 o superior adecuados, que protejan contra posibles desgarras o deslizamientos de los cables.

Nota importante: la caja que contiene la unidad electrónica de control no debe perforarse ni manipularse indebidamente, se aconseja fijarla adecuadamente y de manera que pueda conservarse en buen estado, prestando mucha atención a no doblar los cables.

I SELEZIONE DELLA MODALITA' DI FUNZIONAMENTO
F SELECTION DU MODE DE FONCTIONNEMENT



I L'unità elettronica di controllo è configurata per mantenere la serratura in stato di sblocco per almeno 5 secondi e fino a che non viene rilasciato il segnale del comando di apertura. Questa configurazione è consigliata in condizioni normali e assicura una ottima prevenzione della possibilità di inceppamenti quando il comando di apertura si attiva all'inizio (o nell'imminenza dell'inizio) della movimentazione del cancello e rimane costantemente attivo per tutta la durata della movimentazione.

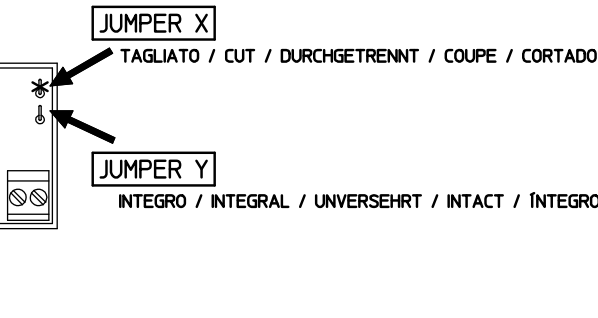
GB The electronic control unit is configured to keep the lock unlocked for at least 5 seconds and until the opening command signal is released. This configuration is recommended under normal conditions and provides excellent protection against the chance of jamming when the opening command is activated at the start of movement of the gate (or when the start is imminent) and it remains constantly active for the entire duration of the movement.

D Werkseitig ist die Elektronische Steuereinheit so konfiguriert, dass das Schloss für mindestens 5 Sekunden und solange entriegelt bleibt, bis das Signal für den Öffnungsbefehl wieder aufgehoben wird. Diese Konfiguration wird unter normalen Betriebsbedingungen empfohlen und bietet einen ausgezeichneten Schutz vor unerwünschten Blockierungen, wenn das Öffnungssignal zu Beginn (oder unmittelbar vor Beginn) der Torbewegung aktiviert wird und für den gesamten Bewegungszeitraum aktiv bleibt.

F L'unité électronique de commande est configurée pour maintenir la serrure à l'état déverrouillé pour au moins 5 secondes et tant que le signal de commande d'ouverture n'est pas émis. Cette configuration est recommandée en conditions normales et elle garantit une excellente prévention de tout coincement éventuel lorsque la commande d'ouverture s'active au début (ou à l'approche du début) du mouvement de la grille et reste active pour toute la durée du mouvement.

E La unidad electrónica de control está configurada para mantener la cerradura en estado de desbloqueo durante por lo menos 5 segundos y hasta que no se emita la señal del mando de apertura. Esta configuración se aconseja en condiciones normales, asegura una excelente prevención de la posibilidad de atascos cuando el mando de apertura se activa al inicio (o justo antes del inicio) del movimiento de la cancela, y permanece constantemente activo mientras dura el movimiento.

GB SELECTION OF OPERATION MODE
E SELECCIÓN DEL MODO DE FUNCIONAMIENTO



I L'unità elettronica di controllo è configurata per mantenere la serratura in stato di sblocco per 15 secondi dall'inizio dell'attivazione del comando di apertura e indipendentemente dalla durata del comando. Questa configurazione è consigliata per cancelli a normale velocità di movimentazione specialmente quando il segnale di comando è di tipo intermittente o momentaneo ad inizio manovra. Data la limitazione del tempo di sblocco questa configurazione limita la possibilità di surriscaldamento della serratura ed è anche consigliata in climi particolarmente caldi, e/o quando l'alimentazione è prossima al limite superiore del campo di tensioni di funzionamento (24V) e/o il cancello può sottostare a cicli di apertura molto frequenti e ravvicinati.

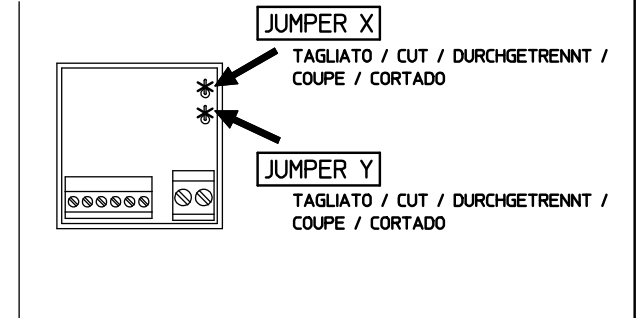
GB The electronic control unit is configured to keep the lock unlocked for 15 seconds from the start of activation of the opening command and regardless of the duration of the command. This configuration is recommended for gates with a normal movement speed, especially when the command signal is of the intermittent type or temporary at the start of the manoeuvre. Due to the limitation of the unlocked time, this configuration limits the possibility of overheating of the lock and it is also recommended in particularly hot climates and/or when the power supply is close to the upper limit of the range of operational voltages (24V) and/or when the gate may be used with opening cycles that are very frequent and close together.

D Die Elektronische Steuereinheit ist so konfiguriert, dass das Schloss für mindestens 15 Sekunden ab Aktivierung des Öffnungssignals und unabhängig von der Dauer des Befehls entriegelt bleibt. Diese Konfiguration wird für Tore mit normaler Bewegungsgeschwindigkeit empfohlen, wenn mit einem intermittierenden Signal oder einem Pulssignal zum Beginn der Bewegung gearbeitet wird. Aufgrund der beschränkten Entriegelungszeit wird durch diese Konfiguration einer Überhitzung des Schlosses vorgebeugt; diese Konfiguration wird auch unter besonders heißen klimatischen Bedingungen empfohlen und/oder wenn die Stromversorgung nahe des oberen Limits der Betriebsspannung liegt (24V) und/oder wenn sich der Betrieb durch häufige und kurz aufeinanderfolgende Öffnungen des Tors auszeichnet.

F L'unité électronique de commande est configurée pour maintenir la serrure à l'état déverrouillé pour au moins 15 secondes à compter du début de l'activation de la commande d'ouverture et indépendamment de la durée de la commande. Cette configuration est recommandée pour des grilles à vitesse de mouvement normale, notamment lorsque le signal de commande est de type intermittent ou momentané au début de la manoeuvre. Compte tenu des limites du temps de déverrouillage, cette configuration limite la possibilité de surchauffe de la serrure et est recommandée également dans des climats particulièrement chauds et/ou lorsque l'alimentation est proche de la limite supérieure de la plage de tensions de fonctionnement (24 V) et/ou la grille est soumise à des cycles d'ouverture très fréquents et rapprochés.

E La unidad electrónica de control está configurada para mantener la cerradura en estado de desbloqueo durante 15 segundos desde el inicio de la activación del mando de apertura, independientemente de la duración del mando. Esta configuración se aconseja para cancelas con velocidad de movimiento normal, especialmente cuando la señal de mando es de tipo intermitente o momentánea al inicio de la maniobra. Por su reducido tiempo de desbloqueo, esta configuración limita la posibilidad de sobrecalentamiento de la cerradura. Está aconsejada en climas especialmente cálidos, o cuando la alimentación se aproxima al límite superior de campo de tensiones de funcionamiento (24V), o también cuando la cancela está sometida a ciclos de apertura muy frecuentes y próximos.

D AUSWAHL DER BETRIEBSWEISE



I L'unità elettronica di controllo è configurata per mantenere la serratura in stato di sblocco per 35 secondi dall'inizio dell'attivazione del comando di apertura e indipendentemente dalla durata del comando. Questa configurazione può essere usata per cancelli a movimentazione molto lenta quando il segnale di comando è di tipo intermittente o momentaneo ad inizio manovra. Dato il maggiore tempo di sblocco questa configurazione non riduce la possibilità di surriscaldamento della serratura.

GB The electronic control unit is configured to keep the lock unlocked for 35 seconds from the start of activation of the opening command and regardless of the duration of the command. This configuration may be used for gates with a very slow movement speed, when the command signal is of the intermittent type or temporary at the start of the manoeuvre. Due to the greater unlocked time, this configuration doesn't reduce the chance of overheating of the lock.

D Die Elektronische Steuereinheit ist so konfiguriert, dass das Schloss für mindestens 35 Sekunden ab Aktivierung des Öffnungssignals und unabhängig von der Dauer des Befehls entriegelt bleibt. Diese Konfiguration wird für Tore mit extrem langsamer Bewegungsgeschwindigkeit empfohlen, wenn mit einem intermittierenden Signal oder einem Pulssignal zum Beginn der Bewegung gearbeitet wird. Aufgrund der höheren Entriegelungszeit erniedrigt diese Konfiguration nicht die Überhitzung des Schlosses.

F L'unité électronique de commande est configurée pour maintenir la serrure à l'état déverrouillé pour au moins 35 secondes à compter du début de l'activation de la commande d'ouverture et indépendamment de la durée de la commande. Cette configuration peut être utilisée pour des grilles à vitesse de mouvement très lente, lorsque le signal de commande est de type intermittent ou momentané au début de la manoeuvre. Compte tenu du plus grand temps de déverrouillage, cette configuration ne réduit pas la possibilité de surchauffe de la serrure.

E La unidad electrónica de control está configurada para mantener la cerradura en estado de desbloqueo durante 35 segundos desde el inicio de la activación del mando de apertura, independientemente de la duración del mando. Esta configuración puede usarse para cancelas con velocidad de movimiento muy lenta, cuando la señal de mando es de tipo intermitente o momentánea al inicio de la maniobra. Por su mayor tiempo de desbloqueo, esta configuración no reduce la posibilidad de sobrecalentamiento de la cerradura.