

② INSTRUCCIONES POR EL UTILIZO DE LA CAJA FUERTE ELECTRÓNICA MINI 4292

1 - Instalación

La caja fuerte electrónica **MINI 4292** se puede aplicar en la pared utilizando unos tacos, fijar en un plano, por ejemplo dentro de un mueble o tapiada en la pared utilizando el accesorio kit de pletinas (art. 4291.0758).

Para este último tipo de instalación hay que elegir un lugar adaptado, es decir una pared no particularmente húmeda y situada en una habitación sin condensación. Después de haber verificado el funcionamiento de todas las partes de la caja fuerte (ver párrafos **2-6**), para la instalación en la pared es necesario:

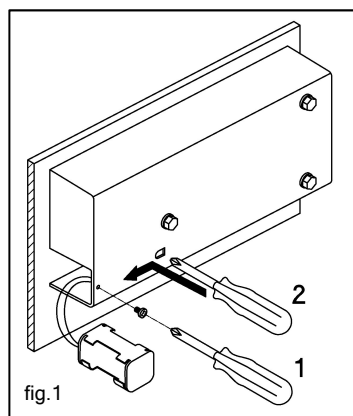
1. Realizar un descerrajamiento que, para garantizar un cierre eficaz de la caja fuerte, debe que tener las siguientes características:
 - Una profundidad tal por la cual el frontal de la caja fuerte sea en línea con la pared;
 - Un espacio libre de 5-10 cm. en los 4 lados para el relleno con cemento.
2. Eventuales espacios dentro de la pared hay que rellenarlos con ladrillos realizando una base de apoyo estable para la caja fuerte.
3. Proteger el frontal de la caja fuerte con una película plástica pegada con nastro adhesivo o material similar.
4. Posicionar la caja fuerte dentro del descerrajamiento verificando que sea en plano y orientada de manera correcta, es decir con las bisagras puestas a la derecha en relación a quien las mira. **Nunca se debe poner la caja fuerte cabeza abajo: en este caso Viro no garantiza el perfecto funcionamiento.**
5. Tapiar en la pared la caja fuerte con cemento 425 mezclado a arena en cantidad 400 kg/m³ NB: para aumentar ulteriormente la resistencia al descerrajamiento, antes de tapiar la caja fuerte se aconseja envolverla con una red electrosoldada.
6. **Después de la instalación, para evitar la formación de condensación dentro de la caja fuerte, se aconseja dejar la puerta abierta para un par de días.**

2 - Inserción/Sustitución pilas

1. Después de abrir la puerta de la caja fuerte destornillar con un destornillador cruciforme el tornillo que bloquea la salida de la caja puertapilas puesta en la esquina abajo a la izquierda al interior de la puerta (ver punto 1 fig.1).
2. Utilizando el abertura de la contrapuerta, con la punta del destornillador, sacar la caja puertapilas poniendo cuidado en no dañarlo (ver punto 2 fig.1).
3. Remover las pilas (en caso de sustitución).
4. Insertar las pilas nuevas **poniendo particular cuidado en la polaridad**, siguiendo el sentido de inserción impreso sobre la caja puertapilas.
5. Para verificar el funcionamiento de la caja fuerte presionar una tecla cualquiera; el LED verde "OK" debe emitir una breve señal.
6. Insertar el puertapilas en el hueco y atornillar el tornillo.

ATENCIÓN: Utilizar solo pilas de tipo AA LR6 de 1,5V. Las 4 pilas de una misma caja fuerte tienen que ser reemplazadas contemporáneamente. Evitar en la misma caja fuerte el uso de pilas diferentes o de diferente edad y calidad. **Cuando las pilas están para descargarse después de cada presión de la tecla "ENTER" el LED rojo "BATTERY" hará destellos (ver fig.2): proceder con la sustitución.**

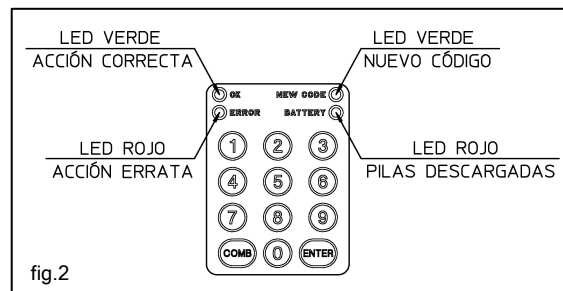
N.B. : la memoria de la tarjeta electrónica no es volátil es decir que la ausencia o la sustitución de las pilas no cancela el código memorizado.



3 - Inserción del código (min.3-max. 8 cifras)

1. **A puerta abierta** (cerrojos retráctiles) mantener presionada la tecla "COMB" en el teclado hasta el encendido del led verde "NEW CODE" (ver fig.2).
2. Dentro de 10 segundos teclear un código personal compuesto por min. 3 - max. 8 cifras (NB: después de 10 segundos, si no se ha introducido algún código, volver a empezar a partir del punto 1).
3. Presionar la tecla "ENTER" poniendo cuidado en oír un doble beep y que el led verde "OK" haga destellos.
4. Dentro de 10 segundos, **digitar de nuevo el código personal y volver a presionar "ENTER"**. La señal del led verde "OK" y un sonido acústico confirman que el código ha sido memorizado.

ATENCIÓN: Viro no responde de eventuales inconvenientes causados por una equivocada inserción u olvido del código.



4 - Cierre

1. Acercar manualmente la puerta.
2. Girar el pomo en sentido anti-horario.

5 - Abertura

1. Digitar el código insertado.
2. Presionar la tecla "ENTER".
3. Girar el pomo en sentido horario dentro de 4 segundos.

N.B.: la caja fuerte electrónica **MINI 4292** tiene un bloqueo temporizado antiefracción de 15 minutos después de 5 errores consecutivos; durante este bloqueo el led verde "OK" hace destellos cada 10 segundos y se puede abrir la caja fuerte sólo si en dotación hay la llave mecánica de emergencia (ver párrafo 6).

6 - Abertura con llave de emergencia

La caja fuerte electrónica **MINI 4292** tiene en dotación una llave mecánica de emergencia de perfil especial con cilindro de seguridad. La llave mecánica de emergencia está en un sobre sellado puesto al interior del embalaje. Con la llave de emergencia se puede siempre abrir la caja fuerte también cuando la tarjeta electrónica está dañada, en caso de ausencia de alimentación (pilas descargadas) y en caso de olvido del código memorizado. Para abrir la caja fuerte con la llave mecánica de emergencia es necesario:

1. Remover el cierre de plástico puesto bajo del pomo para acceder al hueco donde introducir la llave.
2. Insertar a fondo la llave y girar en sentido directo hasta el cierre. Con la llave en esta posición, girar el pomo en sentido horario. Una vez que la puerta está abierta, sacar la llave y reinsertar el cierre en el hueco de introducción. La llave de emergencia y estas instrucciones se deben guardar con discreción y en todo caso nunca al interior de la caja fuerte.

7 - Duplicación de la llave de emergencia

Los duplicados de las llaves se hacen en nuestra fábrica, adjuntando al pedido el siguiente código personal:



① INSTALLAZIONE E USO DELLA CASSAFORTE ELETTRONICA MINI 4292

1 - Installazione

La cassaforte elettronica **MINI 4292** può essere applicata a muro utilizzando dei tasselli, fissata su un piano, per esempio all'interno di un mobile o murata utilizzando l'accessorio a richiesta kit di zanche (art. 4291.0758).

Per quest'ultimo tipo di installazione occorre scegliere un luogo adatto, ovvero un muro non particolarmente umido e situato in un locale esente da fenomeni di condensa. Dopo avere verificato il funzionamento di tutte le parti della cassaforte (vedi paragrafi **2-6**), per l'installazione a muro è necessario:

1. Eseguire uno scasso che, per garantire un'efficace tenuta della cassaforte, deve avere le seguenti caratteristiche:
 - una profondità tale per cui il frontale della cassaforte sia a filo del muro;
 - uno spazio libero di 5+10 cm. sui 4 lati per il riempimento con agglomerato cementizio.Eventuali vuoti all'interno del muro vanno riempiti con mattoni fino a realizzare una base d'appoggio stabile per la cassaforte.
2. Proteggere il frontale della cassaforte con una pellicola plastica fissata con nastro adesivo o materiale similare.
3. Posizionare la cassaforte all'interno dello scasso verificando che sia in piano ed orientata in modo corretto, ovvero con le cerniere poste sulla destra rispetto a chi guarda. **La cassaforte non deve mai essere capovolta: in tal caso Viro non risponde del perfetto funzionamento.**
4. Murare la cassaforte con cemento 425 miscelato a sabbia in dosaggio 400 kg/m³. N.B. : per aumentare ulteriormente la resistenza allo scasso, prima di murare la cassaforte è consigliabile avvolgerla con una rete elettrosaldata.
5. **Dopo l'installazione, per evitare la formazione di condensa all'interno della cassaforte, si consiglia di lasciare lo sportello aperto per un paio di giorni.**

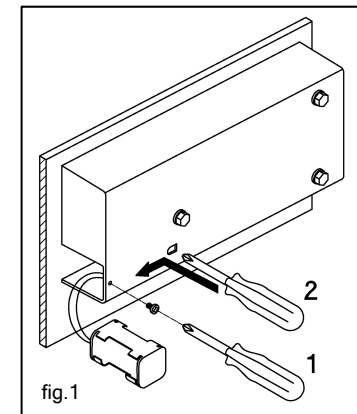
2 - Inserimento / Sostituzione batterie

1. Dopo avere aperto lo sportello della cassaforte svitare con un cacciavite a stella la vite che blocca l'uscita del box portapile posta nell'angolo in basso a sinistra all'interno dello sportello (vedi punto 1 fig. 1).
2. Utilizzando l'apposita apertura del controspartello, con la punta del cacciavite, sfilare il box portapile facendo attenzione a non danneggiarlo (vedi punto 2 fig. 1).
3. Rimuovere le pile (in caso di sostituzione).
4. Inserire le pile nuove **facendo particolare attenzione alla polarità**, seguendo il senso di inserimento stampato sul box portapile.
5. Per verificare il funzionamento della cassaforte premere un tasto qualsiasi; il LED verde "OK" (vedi fig. 2) deve emettere un breve lampeggio.
6. Infilare il portapile nel vano e riavvitare la vite.

ATTENZIONE: Utilizzare solo pile alcaline di tipo AA LR6 da 1,5V. Le 4 pile di una stessa cassaforte devono essere sostituite contemporaneamente. Evitare che pile di tipo diverso o di differente età e qualità siano utilizzate nella stessa cassaforte.

Quando le pile sono prossime ad esaurirsi dopo ogni pressione del tasto "ENTER" lampeggerà il LED rosso "BATTERY" (vedi fig.2) : procedere pertanto alla sostituzione.

N.B. : la memoria della scheda elettronica non è volatile, cioè l'assenza o la sostituzione delle pile non cancella il codice in memoria.



3 - Inserimento codice (min.3 - max.8 cifre)

1. **A sportello aperto** (catenacci retratti) tenere premuto il tasto "COMB" sulla tastiera fino all'accensione del led verde "NEW CODE" (vedi fig. 2).
2. Entro 10 secondi digitare un codice personale composto da min.3 - max.8 cifre. (N.B.: trascorsi i 10 secondi, se non è stato inserito alcun codice, ricominciare dal punto 1).
3. Premere il tasto "ENTER" controllando che si senta un doppio beep e che il led verde "OK" lampeggi.
4. **Entro 10 secondi, digitare nuovamente il codice personale e ripremere "ENTER"**. Il lampeggio del led verde "OK" ed un motivo acustico confermano che il codice è stato memorizzato.

ATTENZIONE: Viro non risponde di eventuali inconvenienti causati da un errato inserimento o dalla dimenticanza del codice.

4 - Chiusura

1. Accostare manualmente lo sportello.
2. Ruotare il pomolo in senso antiorario.

5 - Apertura

1. Digitar il codice impostato.
2. Premere il tasto "ENTER".
3. Ruotare il pomolo in senso orario entro 4 secondi.

N.B. : la cassaforte elettronica **MINI 4292** è dotata di un blocco temporizzato antieffrazione della durata di 15 minuti dopo 5 errori consecutivi; durante questo blocco il led verde "OK" lampeggia ogni 10 secondi ed è possibile aprire la cassaforte solo se dotata di chiave meccanica d'emergenza (vedi paragrafo 6).

6 - Apertura con chiave di emergenza

La cassaforte elettronica **MINI 4292** è dotata di una chiave meccanica di emergenza a profilo speciale con cilindro di sicurezza. La chiave meccanica di emergenza è contenuta in una busta sigillata posta all'interno dell'imballo. Con la chiave di emergenza è sempre possibile aprire la cassaforte, anche in caso di danneggiamento della scheda elettronica, di assenza di alimentazione (pile scariche) o nel caso in cui non si ricordi il codice impostato. Per aprire la cassaforte con la chiave meccanica di emergenza è necessario:

1. Rimuovere il tappo di plastica posto sotto al pomolo così da accedere al foro d'introduzione della chiave.
2. Inserire a fondo la chiave e ruotare in senso orario fino al fermo. Con la chiave in questa posizione, girare il pomolo in senso orario. Una volta aperto lo sportello, estrarre la chiave e reinsertare il tappo nel foro d'introduzione. La chiave d'emergenza e queste istruzioni sono da conservare con riservatezza, **in ogni caso mai all'interno della cassaforte.**

7 - Duplicazione chiave d'emergenza

La riproduzione delle chiavi è possibile presso il nostro stabilimento, accompagnando alla richiesta il seguente codice personale :



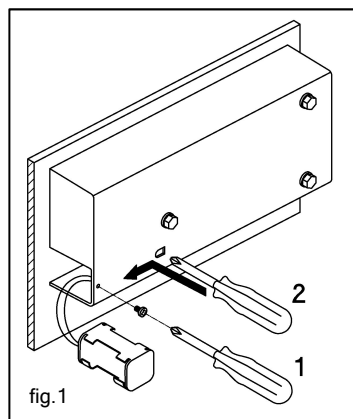
1 - Installation

The electronic safe **MINI 4292** may be fixed to the wall, using dowels, or on a plane surface, for example into a piece of furniture, or walled in, using the anchoring kit (item 4291.0758). This type of installation is recommended in humidity and condensation free environments where walls are not particularly wet. After having checked that all parts of the safe work correctly (see par. 2-6) to build it into the wall proceed as follows:

1. Make a hole into the wall, with the following features, in order to grant perfect hold:
 - Optimal Depth: the safe door should be perfectly aligned to the wall.
 - A free space of 5÷10 cm. on all the 4 sides for filling with cement.
 Empty spaces inside the wall should be filled with bricks until a plane and stable surface for the safe has been built.
2. Protect the external part of the safe with a plastic film fixed with adhesive tape or similar.
3. Fix the safe into the hole after having checked the correct position i.e. door hinges are positioned on right-hand side when you face it and the installing surface is plane. **Never turn the safe upside down: in that case, Viro is not responsible for working defects of the safe.**
4. Insert the safe and fix with cement filling.
5. **After the installation and in order to avoid condensation inside the safe, it is recommended to leave the door opened for a couple of days.**

2 - Insert / Replace batteries

1. Open the safe and, by the means of star head screwdriver, remove the screw blocking the battery case situated at the bottom left hand corner of the door (see point 1 fig. 1).
2. With the tip of the screwdriver, enter the opening situated on the door back cover and remove the battery case paying attention not to damage it (see point 2 fig. 1).
3. Remove the batteries (in case of replacement).
4. Insert new batteries **paying attention to the polarity** indicated on the battery case.
5. To check whether the safe works press any key: the "OK" green LED must blink slightly (see fig.2).
6. Place the battery case into its housing and fix it with the screw.



ATTENTION: Use only AA LR6 type 1,5V alkaline batteries. All 4 batteries of the same safe must be replaced at once.

Do not use together new and old batteries or batteries of a different type and quality.

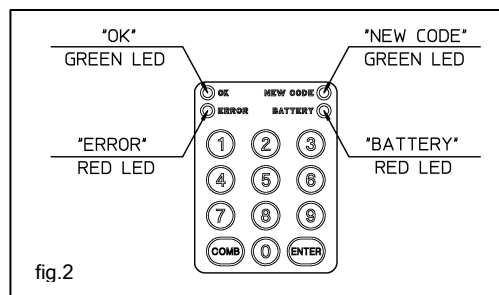
When the batteries are almost empty each time "ENTER" key is pressed there will be a blink of the "BATTERY" red LED (see fig.2): replace now the batteries.

Note: the electronic card has a non-volatile memory: the memorized codes are not erased when power supply is removed.

3 - Code setting (min. 3 - max. 8 digits)

1. **With the door opened** press "COMB" key (see fig. 2) on the keypad until "NEW CODE" green LED lights up.
2. Within 10 sec enter a personal code of min. 3 - max. 8 digits. (N.B. : if within 10 sec no code is entered, restart from point 1).
3. Press "ENTER" and make sure a double beep is heard and the "OK" green LED blinks.
4. Within 10 sec, enter the personal code and press "ENTER" again. There will be a second sound confirmation and "OK" LED blink to confirm that the code has been memorized.

ATTENTION: Viro is not responsible for caused by an erroneous code setting or if code is forgotten.



4 - Closing

1. Close the safe door manually.
2. Turn the knob counterclockwise.

5 - Opening

1. Enter the opening code.
2. Press "ENTER".
3. Turn the knob clockwise within 4 sec.

N.B. : the electronic safes are provided with an electronic anti theft 15 min block, after 5 or 6 consecutive attempts to open with a wrong code respectively; during the block it is possible to open the safe only with the emergency mechanical key (see paragraph 6). ATTENTION: Viro is not responsible for any inconvenience caused by an erroneous code setting or if code is forgotten.

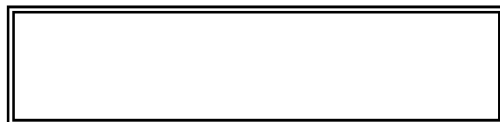
6 - Emergency mechanical opening

MINI 4292 electronic safe is equipped with a security cylinder mechanical key opening. The emergency key allows the safe opening even in case the electronic card is damaged, when power supply is missing (low batteries) or in case the code is forgotten. To open the safe with the emergency key is necessary to:

1. Remove the plastic tap placed under the knob in order to access the key hub.
2. Insert the key and turn it clockwise until it stops. Turn the knob clockwise while keeping the key firm, and when rotation becomes "hard" release the key that will return to its initial position and complete the knob rotation manually.

7 - Emergency key copy

Key can be copied only at our factory by showing the following personal code:



1 - Installation

Le coffre-fort électronique **MINI 4292** peut être emmuré en utilisant des chevilles, fixé sur une surface, à l'intérieur d'un meuble, par exemple, ou emmuré en utilisant le kit de pattes de fixation (art. 4291.0758).

Pour ce dernier type d'installation il faut choisir un endroit approprié, c'est -à-dire un mur non humide et dans un local ne présentant aucun risque de formation de condensation. Après avoir vérifié le fonctionnement de toutes les parties du coffre-fort (voir paragraphes 2-6), pour l'emurer il faut :

1. Procéder au défoncement du mur, lequel pour garantir une bonne tenue du coffre-fort, doit avoir les caractéristiques suivantes :
 - une profondeur permettant au panneau frontal du coffre-fort d'affleurer le mur;
 - un espace libre de 5÷10 cm. sur les 4 côtés pour permettre le remplissage d'agglomération de béton.
 Remplissez de briques les éventuels espaces vides à l'intérieur du mur jusqu'à obtenir une base d'appui solide pour le coffre-fort.
2. Protégez le panneau frontal du coffre-fort au moyen d'un film plastique fixé avec du ruban adhésif ou autre matière équivalente.
3. Placez le coffre-fort à l'intérieur du défoncement et vérifiez qu'il est horizontal et correctement orienté, c'est-à dire avec les charnières à droite de la personne qui regarde.

Le coffre-fort ne doit jamais être renversé : dans ce cas Viro ne garantit pas le parfait fonctionnement de ce dernier.
4. Emmurez le coffre-fort en utilisant du ciment 425 mélangé avec du sable en dosage 400kg/m³. N.B. : Pour augmenter ultérieurement la résistance du défoncement, avant de l'emurer le coffre-fort il est conseillé de le faire rouler dans un fil électro soudé.
5. **Après l'installation, il est recommandé de laisser la porte ouverte pour deux jours, afin d'éviter tout risque de formation de condensation à l'intérieur du coffre-fort.**

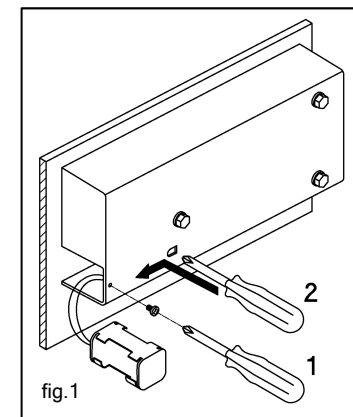
2 - Insertion / Remplacement des batteries

1. Après l'ouverture de la porte du coffre-fort, dévissez au moyen d'un tournevis cruciforme, la vis de blocage de la sortie du boîtier porte-batteries située sur l'angle en bas à gauche à l'intérieur de la porte (voir point 1 fig. 1).
2. En utilisant la pointe du tournevis retirez le boîtier porte-batteries en passant par l'ouverture prévue à cet effet dans la partie arrière de la porte en veillant à ne pas l'endommager (voir point 2 fig. 1).
3. Enlevez les piles (en cas de remplacement).
4. Insérez les piles neuves **en prêtant attention à la polarité**, et en suivant le sens d'insertion gravé sur le boîtier du porte-batteries.
5. Pour vérifier le fonctionnement du coffre-fort, tapez une touche quelconque ; la LED verte "OK" (voir fig. 2) doit émettre un court clignotement.
6. Insérez le porte-batteries dans le compartiment et revissez la vis.

ATTENTION : N'utilisez que des piles alcalines de type AA LR6 de 1,5V. Les 4 piles d'un même coffre-fort doivent être remplacées simultanément. Evitez d'utiliser des piles de type différent ou d'âge et qualité diverses dans le même coffre-fort.

Lorsque les piles sont presque déchargées, chaque fois que vous tapez sur la touche "ENTER" la LED rouge "BATTERY" clignotera (voir fig.2) : remplacez-les.

N.B. : la mémoire de la carte électronique n'étant pas volatile, l'absence ou le remplacement des batteries n'efface pas le code mémorisé.



3 - Insertion du code (mini 3 chiffres - maxi 8 chiffres)

1. **A porte ouverte** (avec penes retractés), appuyer «COMB» sur le clavier jusqu'à ce que la LED verte «NEW CODE» s'allume (voir fig.2).
2. Dans les 10 secondes suivantes insérer votre code personnel entre 3 et 8 chiffres (N.B. : Dépasser les 10 secondes si aucun code n'a été inséré, recommencer à partir du point 1),
3. Appuyer sur «ENTER» et contrôler qu'un double BIP se fasse entendre, et que clignote la LED verte «OK».
4. Dans les 10 secondes au maximum, recomposer de nouveau votre code précédemment inséré et appuyer sur «ENTER». Un signal sonore se fait alors entendre, et la LED verte «OK» clignote pour confirmer que le code est bien mémorisé.

ATTENTION : Viro se dégage de toutes responsabilités quant aux éventuelles conséquences d'une erreur d'insertion de code, d'un oubli du code inséré.

4 - Fermeture

1. Pousser doucement la porte en butée.
2. Tourner le bouton dans le sens antihoraire.

5 - Ouverture

1. Taper votre code.
2. Appuyer sur «ENTER».
3. Dans les 4 secondes qui suivent, tourner le bouton dans le sens horaire.

NB : Le coffre-fort électronique MINI 4292 est doté d'un blocage temporaire de sécurité de 15 minutes, en cas de 5 erreurs consécutives de codes. Durant ce laps de temps, la LED verte "OK" clignote chaque 10 secondes et il est possible d'ouvrir le coffre-fort seulement avec la clé mécanique d'urgence (voir paragraphe 6).

6 - Ouverture au moyen d'une clé de secours

Le coffre-fort électronique **MINI 4292** est équipé d'une clé mécanique de secours à profil spécial et cylindre de sûreté. La clé de secours est contenue dans un sachet cacheté se trouvant à l'intérieur de l'emballage. La clé de secours permet d'ouvrir le coffre-fort en toute circonstance, même en présence de carte électronique endommagée, d'absence d'alimentation (batteries déchargées) ou d'oubli du code saisi. Pour ouvrir le coffre-fort avec la clé mécanique de secours il faut :

1. Retirer le bouchon en plastique situé sous le bouton pour accéder au trou d'introduction de la clé.
2. Insérer la clé jusqu'au bout et la tourner dans le sens horaire jusqu'à ce qu'elle se bloque. La clé dans cette position, tourner le bouton dans le sens horaire. Après avoir ouvert la porte, retirez la clé et remettez le bouchon dans le trou d'introduction. La clé de secours et ces instructions doivent être conservées en lieu sûr, **et en tout cas jamais à l'intérieur du coffre-fort.**

7 - Reproduction des clés de secours

La reproduction des clés de secours est possible auprès de notre établissement, en accompagnant votre demande du code privé suivant :

