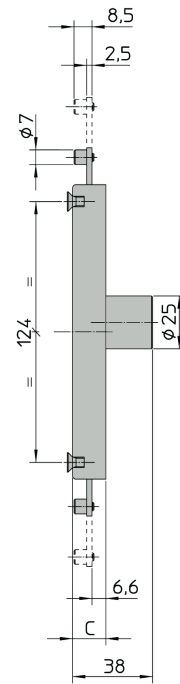
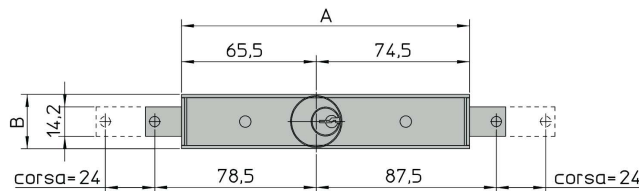


ART. 1.8301 FINITURA ZINCATA – PIOLINI RIVETTATI – MADE IN ITALY

Semplice applicazione, ideale per cancelletti riducibili ma utilissima anche per la chiusura di vetrine pubblicitarie.

- **Struttura e componenti interni** in acciaio zincato. Cassa in scatolata, coperchio avvitato sul retro.
- **Catenacci** in acciaio massiccio di spessore 2,5 mm. con corsa 24 mm., azionabili con un'unica rotazione completa della chiave.
- **Un'eventuale forzatura sui catenacci è resa nulla dal meccanismo interno.**
- **Cilindro** in ottone massiccio satinato (con contropistoncini in ottone "a fungo" contro l'azione del grimaldello).
Diametro cilindro 25 mm.
- **Chiavi:** 3 in ottone nichelato a profilo Viro.
- **Fornite con:** piolini rivettati.
- **Sono possibili tutte le esecuzioni speciali.**

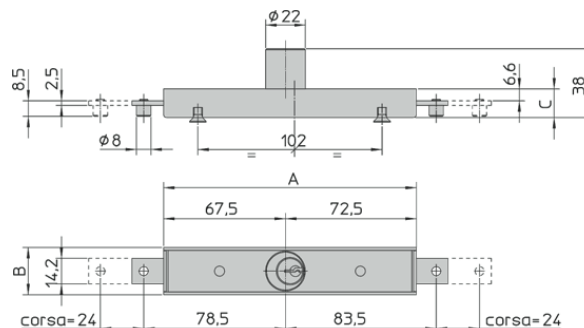


| ART. N. | Dimensioni mm. A x B | Altezza della cassa mm. C | Cilindro Art N. | Peso unitario gr. | Pezzi per confezione N. |
|---------|-------------------------|------------------------------|--------------------|----------------------|----------------------------|
| 1.8301 | 140 x 26,2 | 15,8 | 2.736 | 350 | 1 |

ART. 8300 FINITURA ZINCATA – PIOLINI RIVETTATI – MADE IN ITALY

Intercambiabile con le serrature già in commercio.

- **Struttura e componenti interni** in acciaio zincato. Cassa in scatolata, coperchio avvitato sul retro.
- **Catenacci** in acciaio massiccio di spessore 2,5 mm. Corsa catenacci di 24 mm. azionabili con unica rotazione completa della chiave.
- **Un'eventuale forzatura sui catenacci è resa nulla dal meccanismo interno.**
- **Cilindro** in ottone massiccio nichelato (con contropistoncini in ottone "a fungo" contro l'azione del grimaldello).
Diametro cilindro 22 mm.
- **Chiavi:** 3 in ottone nichelato a profilo Viro.
- **Fornite con:** piolini rivettati.
- **Sono possibili tutte le esecuzioni speciali.**



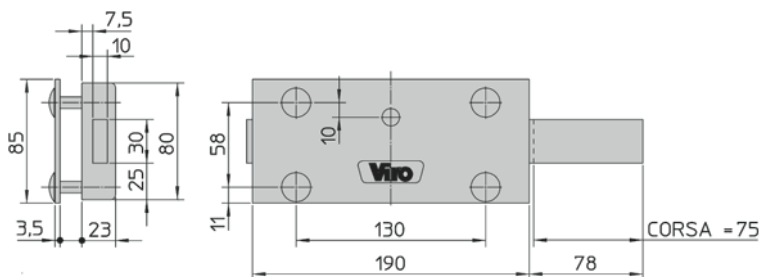
| ART. N. | Dimensioni mm. A x B | Altezza della cassa mm. C | Cilindro Art N. | Peso unitario gr. | Pezzi per confezione N. |
|---------|-------------------------|------------------------------|--------------------|----------------------|----------------------------|
| 8300 | 140 x 26,2 | 15,8 | 1.736 | 320 | 1 |

ART. 4204

- **Struttura e componenti interni in acciaio zincato.**
- **Serratura ambidestra** azionabile anche dall'interno, specifica per porte in ferro con spessore massimo 15 mm.
- **Catenaccio in acciaio** di spessore 10 mm. con corsa 75 mm. frizionato, per garantire anche il funzionamento verticale
- **Cilindro in ottone** massiccio a 6 pistoncini disposti su 3 file, con protezione esterna in acciaio temperato, cementato, ramato e nichelato.
- **Chiavi a spillo:** 3 in dotazione, con testa ottagonale in ottone nichelato.



| ART. N. | Chiavi Art N. | Peso unitario gr. | Pezzi per confezione N. |
|---------|---------------|-------------------|-------------------------|
| 4204 | 047 | 1945 | 1 |

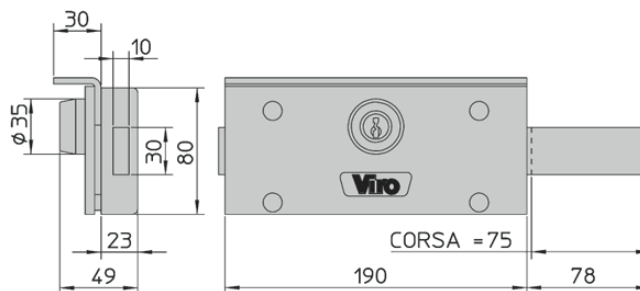


ART. 4201

- **Struttura e componenti in acciaio zincato.**
- **Serratura ambidestra** azionabile anche dall'interno, specifica per porte in ferro e consigliata anche per serrande avvolgibili azionate dalla stessa chiave.
- **Catenaccio in acciaio** di spessore 10 mm. con corsa 75 mm. frizionato, per garantire anche il funzionamento verticale.
- **Cilindro di alta sicurezza in ottone massiccio corazzato a 7 pistoncini in acciaio cementato, temprato, ramato e nichelato.** Contropistoncini in ottone "a fungo" contro l'azione del grimaldello.
- **Chiavi Viro Top Security:** 4 in dotazione, in ottone nichelato.
- **Fornita con:** tettoia di protezione in acciaio zincato. Sono possibili tutte le esecuzioni speciali sul cilindro.



| ART. N. | Chiavi Art N. | Peso unitario gr. | Pezzi per confezione N. |
|-----------|---------------|-------------------|-------------------------|
| 4201 | 37 | 2670 | 1 |
| 4201/4201 | 37 | 5340 | 1 |



A RICHIESTA :

- COPPIA DI SERRATURE ART. 4201/4201

Particolarmente consigliata per le serrande avvolgibili. Le due serrature sono azionabili con la stessa chiave.

- CILINDRO DI RICAMBIO ART. 4735