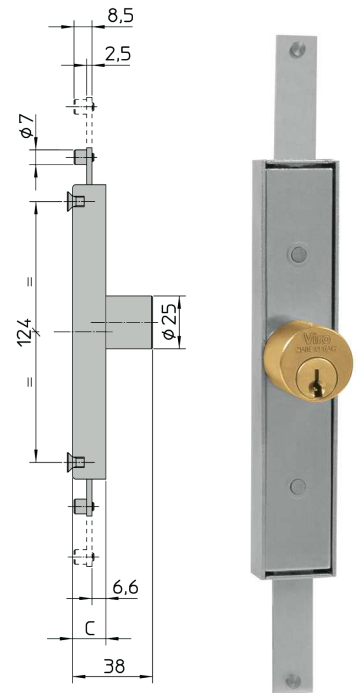
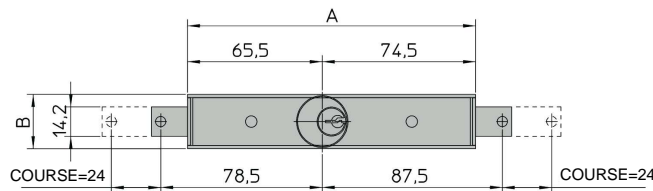


ART. 1.8301 FINITION ZINGUEE – PIQUETS RIVES – FABRIQUE EN ITALIE

Application facile, idéale pour grilles extensibles mais très utile aussi pour le verrouillage de vitrines publicitaires.

- **Structure** et composants intérieurs en acier zingué. Caisse caissonnée, couvercle vissé du côté retour.
- **Pênes** en acier massif, épaisseur 2,5 mm. avec course 24 mm., activés par une seule rotation complète de la clé.
Le mécanisme intérieur est en mesure d'annuler toute déformation éventuelle des pênes.
- Cylindre en laiton massif satiné (avec contre-goupilles en laiton à champignon anti-crochetage).
Diamètre cylindre 25 mm.
- **Clés:** 3 en laiton nickelé à profil Viro.
- **Fournies avec :** piquets rivetés.
- **Toutes les exécutions spéciales sont possibles.**

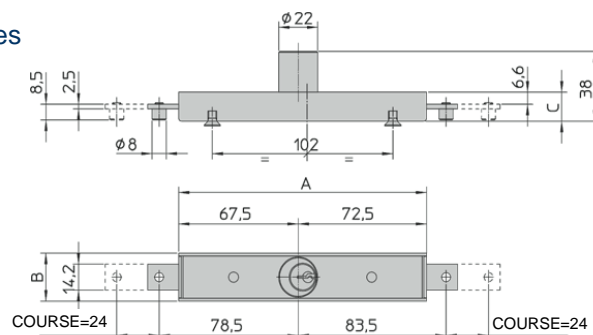


ART. N.	Dimensions mm. A x B	Hauteur de la caisse mm. C	Cylindre Art N.	Poids unitaire gr.	Pièces par conditionnement N.
1.8301	140 x 26,2	15,8	2.736	350	1

ART. 8300 FINITION ZINGUEE – PIQUETS RIVES – FABRIQUE EN ITALIE

Interchangeable avec les serrures dans le commerce

- **Structure** et composants intérieurs en acier zingué. Caisse caissonnée, couvercle vissé du côté retour.
- **Pênes** en acier massif, épaisseur 2,5 mm. Course des pênes 24 mm. activés par une seule rotation complète de la clé.
Le mécanisme intérieur est en mesure d'annuler toute déformation éventuelle des pênes.
- **Cylindre** en laiton massif nickelé (avec contre-goupilles en laiton à champignon anti-crochetage).
Diamètre cylindre 22 mm.
- **Clés:** 3 en laiton nickelé à profil Viro.
- **Fournies avec :** piquets rivetés.
- **Toutes les exécutions spéciales sont possibles.**



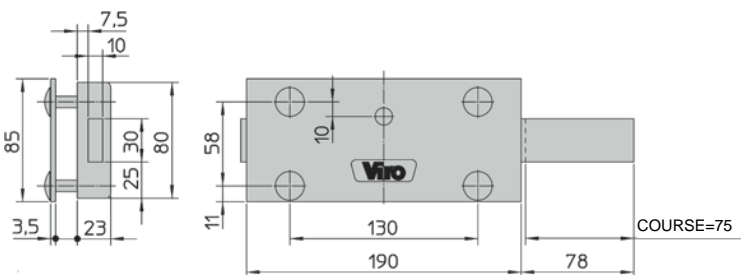
ART. N.	Dimensions mm. A x B	Hauteur de la caisse mm. C	Cylindre Art N.	Poids unitaire gr.	Pièces par conditionnement N.
8300	140 x 26,2	15,8	1.736	320	1

ART. 4204

- **Structure et composants intérieurs en acier zingué.**
- **Serrure ambidextre** pouvant être activée également de l'intérieur, spécialement conçue pour les portes en fer d'épaisseur max. 15 mm.
- **Pêne en acier**, épaisseur 10 mm. et course 75 mm. embrayé, pour garantir aussi le fonctionnement vertical.
- **Cylindre en laiton** massif à 6 goupilles agencées sur 3 rangées, protégé par une platine en acier trempé, cémenté, cuivré et nickelé.
- **Clés à aiguille**: 3 fournies à tête à huit pans en laiton nickelé.



ART. N.	Clés Art N.	Poids unitaire gr.	Pièces par conditionnement N.
4204	047	1945	1

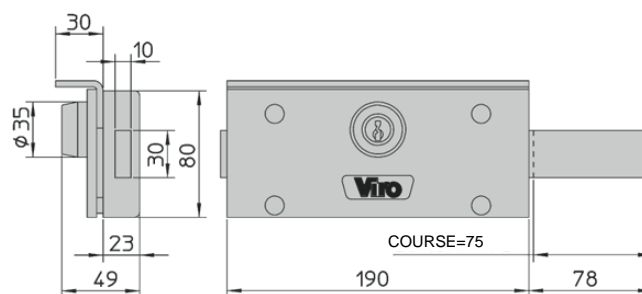


ART. 4201

- **Structure et composants intérieurs en acier zingué.**
- **Serrure ambidextre** pouvant être activée également de l'intérieur spécialement conçue pour portes en fer et recommandée aussi pour rideaux enroulables manœuvrés par la même clé.
- **Pêne en acier**, épaisseur 10 mm. et course 75 mm. embrayé, pour garantir aussi le fonctionnement vertical.
- Cylindre haute sécurité en laiton massif blindé (avec contre-goupilles en laiton à champignon anti-crochetage), à 7 goupilles en acier cémentaire, trempé, cuivré et nickelé.
- **Clés Viro Top Security** : 4 fournies, en laiton nickelé.
- **Fournie avec**: plaque de protection en acier zingué.
- Toutes les exécutions spéciales sont possibles sur le cylindre.



ART. N.	Clés Art N.	Poids unitaire gr.	Pièces par conditionnement N.
4201	037	2670	1



SUR DEMANDE :

- PAIRE DE SERRURES ART. 4201/4201

Spécialement recommandé pour les rideaux enroulables
Les deux serrures peuvent être manœuvrées avec la même clé

- CYLINDRE DE RECHANGE ART. 4735