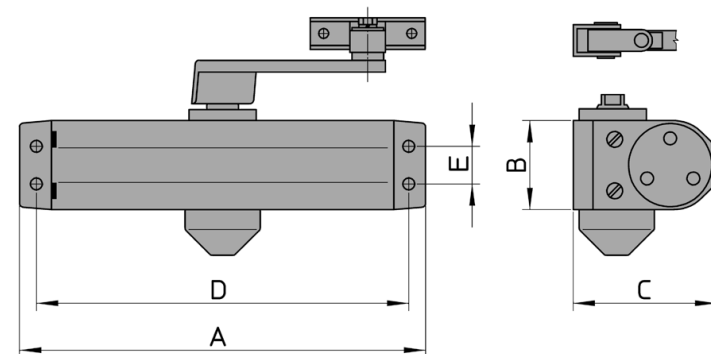


SERIE "Viro air" CON PIÑÓN Y CREMALLERA

- **Aplicación universal**, para puertas de madera o metálicas derechas e izquierdas; se puede instalar
 - ✓ en la puerta (aplicación estándar);
 - ✓ o en el marco (aplicación inversa).
- **Funcionamiento hidráulico** sin necesidad de sustitución periódica del aceite. **No necesita mantenimiento.**
- **Cuerpo** monobloque de aluminio colado bajo presión y pintado.
- **Brazo en acero que permite un movimiento de circa 80 mm.** (desde - 10 mm. hasta + 70 mm.)
- **Angulo de bloqueo de la puerta** obtenido por medio de un dispositivo interior. La posición en la cual es posible obtener manualmente el bloqueo, puede ser entre 90° y el ángulo de máxima apertura de la puerta.
- **Válvulas de regulación de la velocidad de cierre y de la fuerza del golpe final.**
 Válvulas fácilmente accesibles del exterior, sin la necesidad de desmontar el cierrapuerta.
- **Válvula interior de sobrecarga.**
- Versiones fuerza fija: .02 .03



- **Suministrado con:**
 - ✓ 2 plantillas de instalación, estándar o inversa para puertas derechas o izquierdas.
 - ✓ Pernos métricos para la fijación en puertas metálicas y tornillos para la fijación en puertas de madera.
- **A pedido especial** (mínimo 100 pzas):
 - ✓ Negro (.211) – Blanco (.543).
 - ✓ Oro (.541) – Marrón (.546).



.212 COLOR DE SERIE: GRIS

ART. N.	Dimensiones cuerpo mm. A x B x C	Interejes		Peso de la unidad gr.	Fuerza	Versión	APLICABLES EN PUERTAS	
		Horiz. D mm.	Vert. E mm.				Ancho max cm.	Peso max Kg.
117.02.1	182 x 41 x 60,5	166	19	1500	2 - Fija	sin paro	85	45
117.03.1					3 - Fija		95	65
117.02.2					2 - Fija	con paro interno	85	45
117.03.2					3 - Fija		95	65

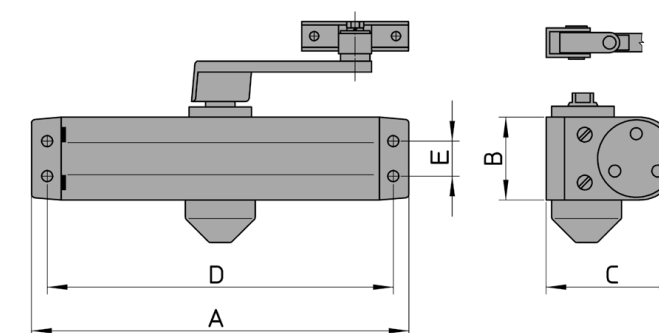
Al código del artículo hay que agregar el código del color (.212=gris).
 Ej. 117.02.1.212= Cierrapuerta "Viro air" fuerza 2, sin bloqueo, color gris.

SERIE "Viro zip" A PIÑÓN Y CREMALLERA

- **Aplicación universal**, para puertas de madera o metálicas derechas e izquierdas; se puede instalar:
 - ✓ en la puerta (aplicación estándar);
 - ✓ o en el marco (aplicación inversa).
- **Funcionamiento hidráulico** sin necesidad de sustitución periódica del aceite.
- **No necesita mantenimiento.**
- **Cuerpo** monobloque de aluminio colado bajo presión y pintado.
- **Brazo en acero que permite un movimiento de circa 80 mm.** (desde - 10 mm. hasta + 70 mm.)
- **Angulo de bloqueo de la puerta** obtenido por medio de un dispositivo interior.
- La posición en la cual es posible obtener manualmente el bloqueo, puede ser entre 90° y el ángulo de máxima apertura de la puerta.
- **Válvulas de regulación de la velocidad de cierre y de la fuerza del golpe final.**
 Válvulas fácilmente accesibles del exterior, sin la necesidad de desmontar el cierrapuerta.
- **Válvula interior de sobrecarga.**
- Versiones fuerza fija: .02 .03 .04



- **Suministrado con:**
 - ✓ 2 plantillas de instalación, estándar o inversa para puertas derechas o izquierdas.
 - ✓ Pernos métricos para la fijación en puertas metálicas y tornillos para la fijación en puertas de madera.



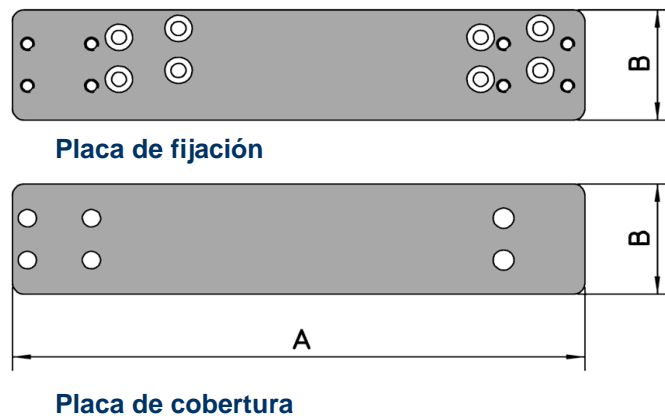
.212 COLOR DE SERIE: GRIS

ART. N.	Dimensiones cuerpo mm. A x B x C	Interejes		Peso de la unidad gr.	Fuerza	Versión	APLICABLES EN PUERTAS	
		Horiz. D mm.	Vert. E mm.				Ancho max cm.	Peso max Kg.
116.02.1	144 x 36,5 x 56	132	19	1180	2 - Fissa	estándar sin paro	85	45
116.03.1	178 x 40 x 60	162	19	1380	3 - Fissa		95	65
116.04.1	184 x 41,5 x 67	168	24	1680	4 - Fissa		110	85
116.02.2	144 x 36,5 x 56	132	19	1180	2 - Fissa	con paro interno	85	45
116.03.2	178 x 40 x 60	162	19	1380	3 - Fissa		95	65
116.04.2	184 x 41,5 x 67	168	24	1680	4 - Fissa		110	85

KIT DE ADAPTACIÓN EXCLUSIVO PARA SERIE “Viro”

Necesario para sustituir los más comunes cierrapuertas de tipo europeo por los cierrapuertas Viro (serie 127), sin modificar las perforaciones preexistentes para no dejar señales de la instalación anterior.

- Hay 3 modelos de Kit, y cada uno está disponible en color gris o en negro.
- El número de piezas contenidas en cada embalaje ha sido calculado basándose en la demanda del mercado de las varias fuerzas y de los colores de los cierrapuertas; de esta manera es posible optimizar el stock.
- Compuesto por:
placa de fijación en acero de espesor 4 mm.
placa de cobertura en acero de espesor 1 mm.
4 tornillos para el montaje del cierrapuerta Viro en la placa de fijación
instrucciones y plantilla de montaje.

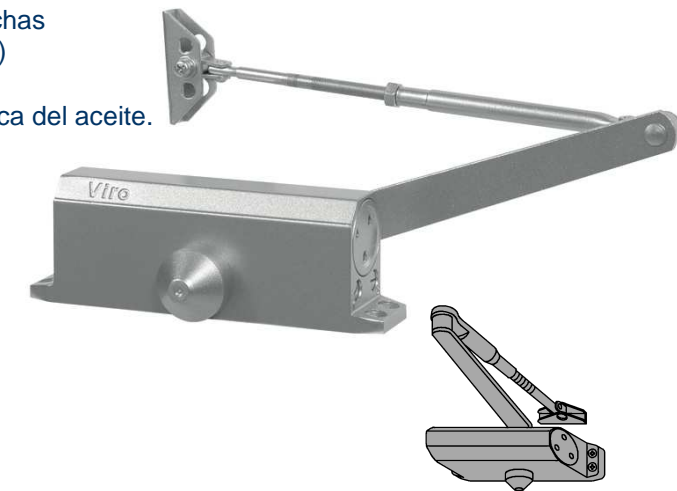


ART. N.	Color	Dimensiones mm. A x B	Para cierrapuertas de FUERZA	Peso de la unidad gr.	Piezas por embalaje N.
127.0469.2.211	Negro	235 x 50	2 - Fija o multifuerza	435	4
127.0469.2.212	Gris				6
127.0469.3.211	Negro	250 x 50	3 - Fija o multifuerza	470	3
127.0469.3.212	Gris				

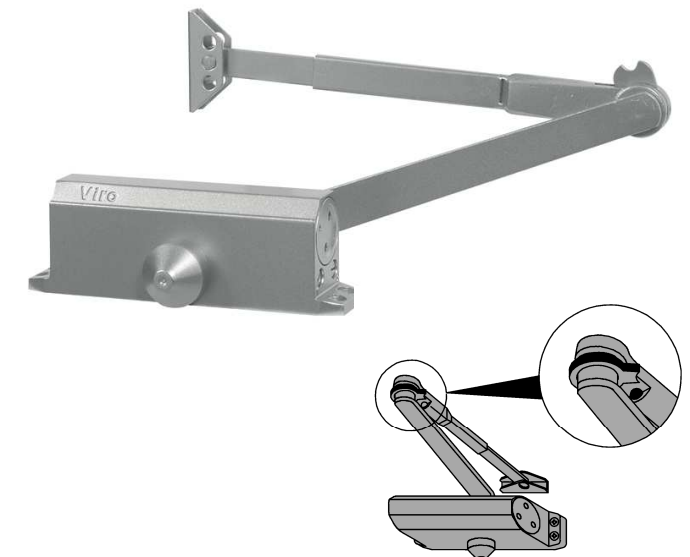
58030131104005SPA - 06/2011

SERIE “Viro” CON PIÑÓN Y CREMALLERA

- **Aplicación universal**, para puertas de madera o metálicas derechas e izquierdas; se puede instalar en la puerta (aplicación estándar) o en el marco (aplicación inversa).
- **Funcionamiento hidráulico** sin necesidad de sustitución periódica del aceite. **No necesita mantenimiento.**
- **Cuerpo** monobloque de aluminio colado bajo presión y pintado.
- **Brazo en acero que permite un movimiento de circa 80 mm.** (desde - 10 mm. hasta + 70 mm.)
- **Angulo de bloqueo de la puerta regulable**, por medio del dispositivo exterior en el brazo (excluyendo el brazo estándar), el ángulo de apertura se puede modificar cuando se desee.
- **Válvulas de regulación de la velocidad de cierre y de la fuerza del golpe final.**
- **Válvulas fácilmente accesibles del exterior, sin la necesidad de desmontar el cierrapuerta.**
- **Válvula interior de sobrecarga.**
- Versiones **fuerza fija**: .02 .03
- Versión **multifuerza**: .13
- **A pedido KIT DE ADAPTACION (ver pág. 4).**

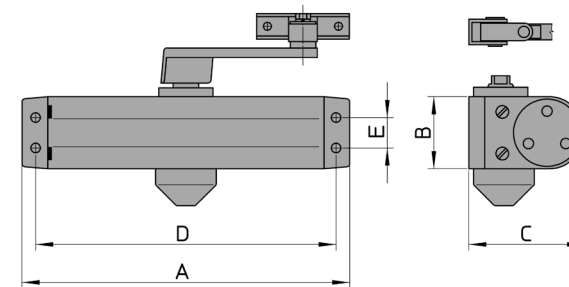


Brazo estándar



Brazo con paro regulable

- **Suministrado con:**
 - ✓ 2 plantillas de instalación, estándar o inversa para puertas derechas o izquierdas.
 - ✓ Pernos métricos para la fijación en puertas metálicas y tornillos para la fijación en puertas de madera.



.211 COLOR DE SERIE: NEGRO - .212 COLOR DE SERIE: GRIS

ART. N.	Dimensiones cuerpo mm. A x B x C	Interejes mm.		Peso de la unidad gr.	Fuerza	Versión	APLICABLES EN PUERTAS	
		Horiz. D	Vert. E				Ancho max cm.	Peso max Kg.
127.02.1	203 x 44,5 x 68	187	19	2130	2 - Fija	sin bloqueo	85	45
127.03.1	224 x 44,5 x 68	208	19	2430	3 - Fija		95	65
127.02.2	203 x 44,5 x 68	187	19	2330	2 - Fija	brazo con bloqueo regulable	85	45
127.03.2	224 x 44,5 x 68	208	19	2630	3 - Fija		95	65
127.13.1	224 x 44,5 x 68	208	19	2430	2 - 3 - 4 multifuerza	sin bloque	85-110	45-85
127.13.2				2630		brazo con bloqueo regulable		

Al código del artículo hay que agregar el código del color deseado (.212=gris o .211=negro).
Ej. 127.13.2.211= Cierrapuerta “Viro” multifuerza, brazo con bloqueo, color negro.