

PRODUKTMERKMALE

- **Passend** für Türe, Tore, Gittertüre und automatische Tore.
- **Passend** für horizontale und vertikale Montage.
- **Spannung** 12V AC (auf Wunsch: 12V DC, 24V DC oder AC).
- **Vollverzinktes Schlossgehäuse, Deckel und Gegenschließblech** geschützt gegen Korrosion.
- **Zylinder**
 - fester Rundzylinder, Standardausstattung, aus Messing (V9083) mit 3 Schlüsseln aus vernickelt Messing (Art.015) geliefert.
 - Europäischer Profilzylinder, Sonderausstattung, Zylinderbefestigung aus Nylon (V9083-V06-V90 Außenöffnung)
- **Treibriegel**

“V9083” MIT HILFSFUNKTION UND SICHERHEITSFUNKTION, REGELBARER ABSTAND 50- 60- 70- 80 MM.

- **Einzelversion.**
- Austauschbar mit Elektroschloss V90 (Serie 7920) und V83 (Serie 7910).
- **V9083 wird mit Hilfsfunktion Standard beliefert** d.h.: durch elektrischen Impuls entriegelt das Schloss, und bleibt so lange entriegelt bis die Tür/das Tor wieder schließt, deswegen ist es auch für Türschließer und/oder Tür/Torantrieb geeignet.
- **Bei einfacher Entfernung eines Innenkomponentes erhält man bei V9083 eine Sicherheitsfunktion**, d.h.: die Öffnung erfolgt ausschließlich mit gleichzeitiger Ausübung eines manuellen oder automatischen Druckes (vom Einbau mit Türschließer wird abgeraten).
- Öffnung von Außen mit Schlüssel, von Innen mit Schlüssel oder mit elektrischem Impuls.
- **Verstärkter Riegel, Hohe Festigkeit, aus Edelstahl AISI 304.** Das Spiel zwischen Riegel und Gegenschließblech (+/- 7,5 mm) garantiert einen sicheren Betrieb, auch wenn Vertikalbewegungen (durch Klimaänderung) entstehen.
- Passend auch für leichte Tore, ohne Anschlag, weil der Riegel in der Endlage gehalten wird.
- Ausgleichplatte für das Gegenschließblech, um ev. Maßunterschiede zwischen Gegenschließkante und Tür/Tor auszugleichen.

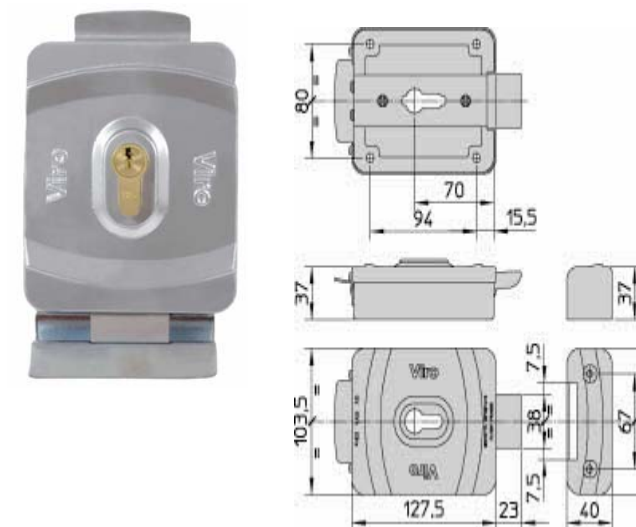
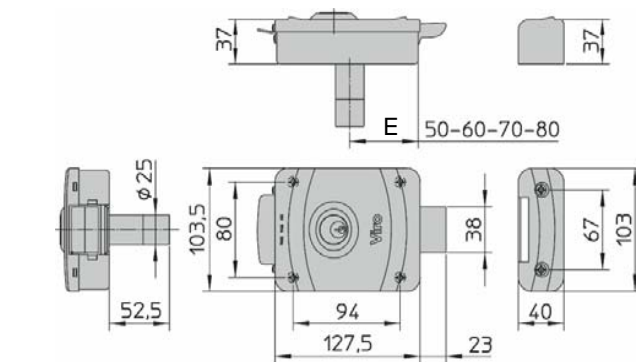
AUSSTATTUNG: - Gegenschließblech für horizontale Montage mit Gegenschließblech -Platte.

Art. 9083.117
oder auf Wunsch
Bodenanschlag für vertikale Montage
Art. 9986 (bitte bei Bestellung immer angeben).

AUF WUNSCH: - **Für horizontale Montage:**
Verzinkte Schutzkappe mit Gegenschließblech - Platte **Art. 9990**
- **Für vertikale Montage:**
Verzinkte Schutzkappe **Art. 9989**

Art. Nr.	Abstand mm.	Innenzylinder (fest)	Außenzylinder (fest)	Gesamtgewicht
	E	Art. Nr.	Art. Nr.	Gr.
9083	50-60-70-80	791	794	1620
9087	70	-	-	1450

PATENT EINGETRAGEN



“V90” MIT SICHERHEITSFUNKTION

- **Einzelversion**
- **V90 hat Sicherheitsfunktion**, d.h.: durch elektrischen Impuls entriegelt das Schloss, und bleibt so lange entriegelt bis die Tür/das Tor wieder schließt, deswegen ist es auch für Türschließer und/oder Tür/Torantrieb und Automatismus geeignet.
- Verfügbar mit Rundzylinder als Standardausstattung oder für Doppel oder Halbprofilzylinder vorgesehen (nicht im Lieferung enthalten).

Ausstattung: - **Für horizontale Montage:**

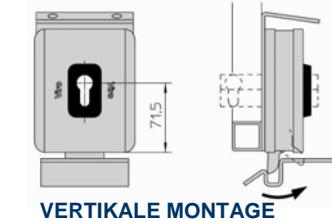
Verzinkte Schutzkappe **Art. 9990**
Gegenschließblech **Art. 7928.117**
Gegenschließblech-Platte **Art. 2.0.7928.219.00.000**

- **Für vertikale Montage:**

Verzinkte Schutzkappe **Art. 9989**
Bodenanschlage **Art. 9986**

V90 FÜR NACH AUßEN ÖFFNENDE TÜREN UND TORE FÜR EUROPÄISCHEN PROFILZYLINDER

	Art. Nr.	Gesamtgewicht gr.
Für horizontale Montage	7928	2350
Für vertikale Montage	7928.404	2255



VERTIKALE MONTAGE

HORIZONTALE MONTAGE

“V06” UNIVERSAL MIT TREIBRIEGEL, MIT HILFSFUNKTION UND SICHERHEITSFUNKTION GEEIGNET FÜR ALLE ANLAGEN

- Für Türen, Tore, Fußgänger und befahrbaren Tore, von Innen oder von Außen öffnende, manuelle oder automatische.
- **Doppel Sicherheitsfunktion** (1.durch elektrischen Impuls entriegelt das Schloss, und bleibt so lange entriegelt bis die Tür/das Tor wieder schließt.) (2.das Schloss wird nur durch elektrischen Impuls zugleich mit einem manuellen oder automatischen Druck auf dem Tor entriegelt).
- **Ausstattung:** (Art.9986) aus verzinkten Stahl, Befestigung und Pfropfen aus Nylon mit Träger aus passivierten Stahl für profilzylinder und Schraubenbefestigung.
- **Auf Wunsch.**
- **für vertikalen Montage** Schutzkappe aus verzinkten Stahl (**Art.9989**)
für horizontalen Montage Schutzkappe aus verzinkten Stahl mit Gegenschließblech- Platt (**Art.9990**).



	Art. Nr.	Gesamtgewicht gr.
Boden-Türöffner	1.7918	1285

