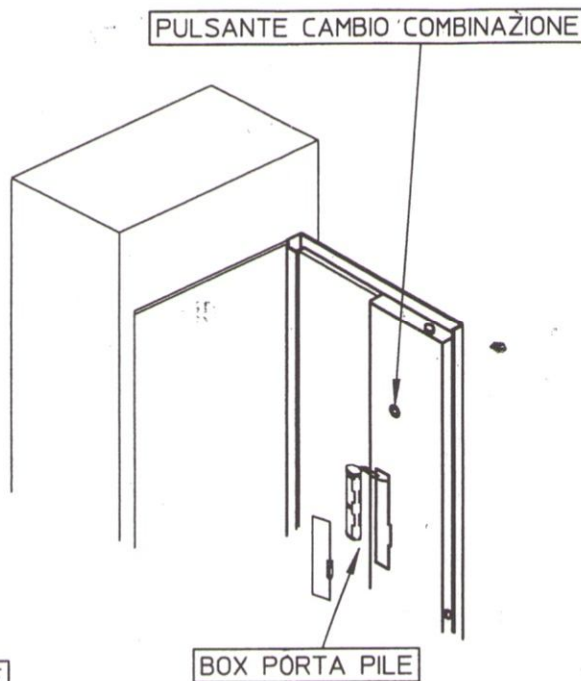
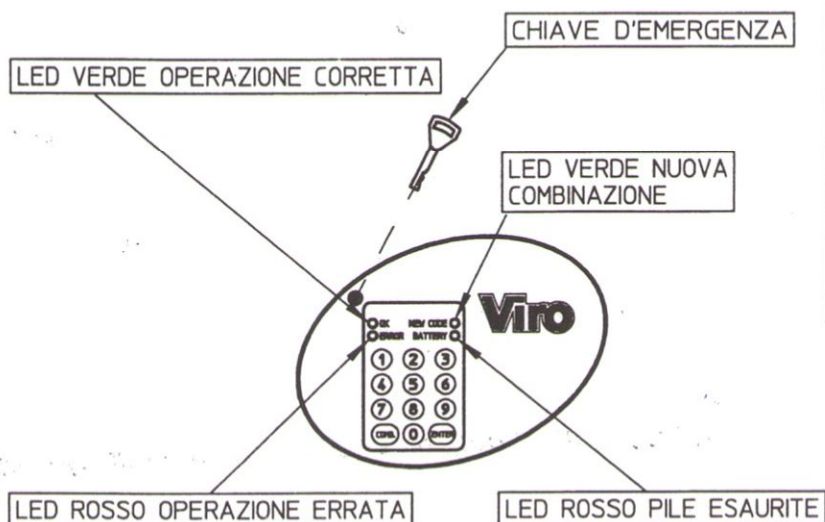


Viro

VIA GARIBALDI n. 4 - CP. n. 67
40069 ZOLA PREDOSA - BOLOGNA (ITALY)
TELEFONO 051-6176511 - TELEFAX 051-755079

ARMADI PORTAFUCILI ELETTRONICI



ISTRUZIONI ALL'USO PER GLI ARMADI ELETTRONICI

1) PRIMA APERTURA / APERTURA DI EMERGENZA

All'acquisto l'armadio è chiuso .

APERTURA :

- Rimuovere il tappo in plastica posto vicino alla tastiera (in alto a sinistra),
- inserire a fondo la chiave d'emergenza, ruotarla in senso orario e, tenendola a battuta, ruotare il pomolo in senso orario.
- Estrarre la chiave di emergenza e riportarla insieme a queste istruzioni in luogo sicuro, **non all'interno dell'armadio.**

2) ALIMENTAZIONE (pile)

- Aprire lo sportello, accedere al box portapile, inserire n. 4 pile a stilo 1,5 Volts LR6 **alkaline** . Attenzione a non invertire la polarità indicata .

3) MEMORIZZAZIONE COMBINAZIONE SCELTA

A Premere il pulsante cambio combinazione posto nella parete interna dello sportello (vedere illustrazione), fino a che non si ottiene l'accensione del led verde NEW CODE sulla tastiera . Il led rimarrà acceso per circa 13 secondi .

B Prima che il led si spenga digitare la combinazione scelta (min. 3 - max. 8 cifre) e premere il tasto ENTER , si accenderà il led verde lampeggiante OK . La combinazione è ora memorizzata .

Se il led verde NEW CODE si dovesse spegnere durante la digitazione della combinazione ripetere le operazioni dei punti A e B .

Prima di chiudere l'armadio si consiglia di provare la nuova combinazione .

Digitando una combinazione errata ed il tasto ENTER, si accenderà il led rosso ERROR (lampeggiante).

4) SOSTITUZIONE PILE

- Quando le pile sono prossime all'esaurimento digitando una combinazione qualsiasi seguita dal tasto ENTER si determina l'accensione del led rosso lampeggiante BATTERY: procedere alla sostituzione delle pile .

5) ANCORAGGIO AL MURO

- L'armadio può essere fissato al muro con tasselli (non forniti) applicati negli appositi fori presenti nella parete posteriore .