

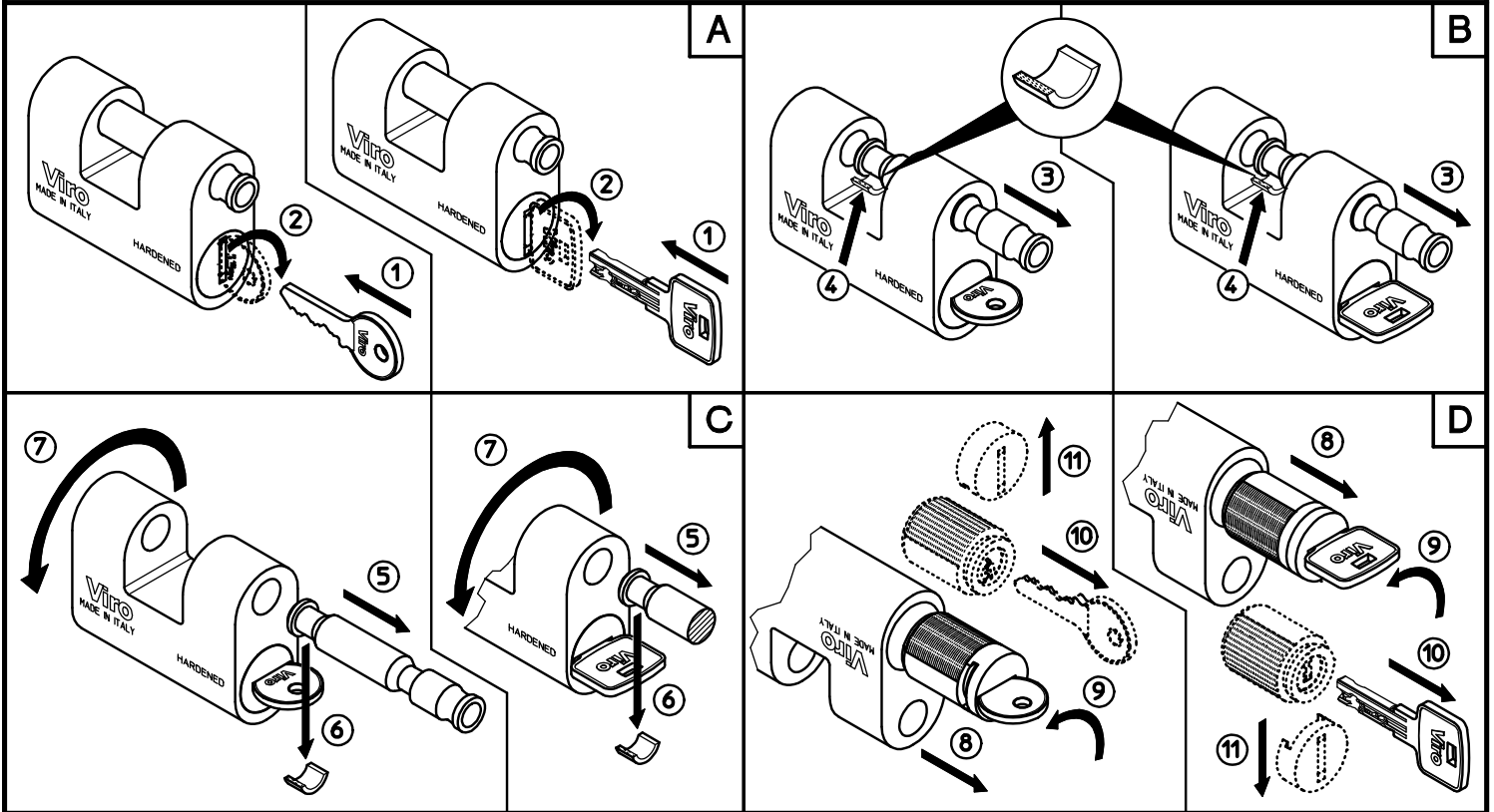
**Viro**<sup>®</sup>

VIA GARIBALDI 4 - 40089 ZOLA PREDOSA (BO) ITALY  
TEL. +39.051.8176511 - FAX +39.051.755079  
[www.viro.it](http://www.viro.it) [viro@viro.it](mailto:viro@viro.it)

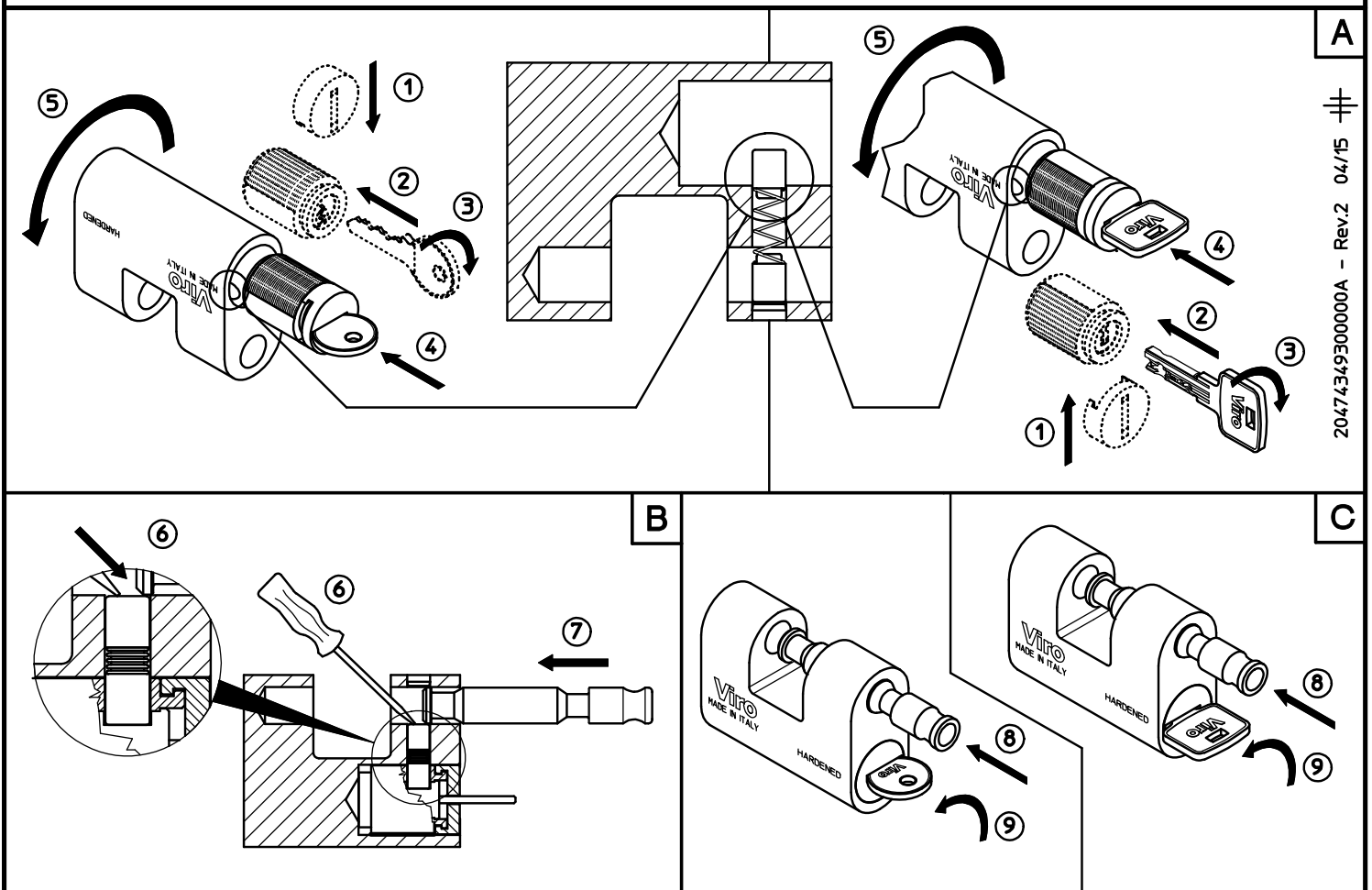
**LUCCHETTI MONOBLOCCO  
IN ACCIAIO SPECIALE  
ONE-PIECE BODY  
SPECIAL STEEL PADLOCKS**

**MONOLITH/EUROMONOLITH  
THOR/EUROTHOR**

**SMONTAGGIO / REMOVAL / DEMONTAGE / DÉMONTAGE / DESMONTAJE**



**MONTAGGIO / ASSEMBLY / MONTAGE / MONTAGE / MONTAJE**

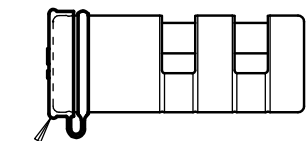


A  
204.7434930000A - Rev.2 04/15

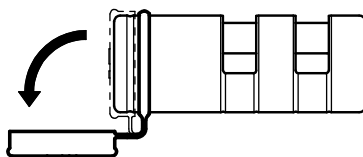
**Viro**<sup>®</sup>

VIA GARIBALDI 4 - 40069 ZOLA PREDOSA (BO) ITALY

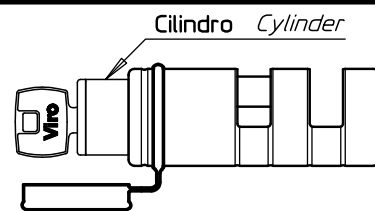
TEL. +39.051.8178511 - FAX +39.051.755079

[www.viro.it](http://www.viro.it) [viro@viro.it](mailto:viro@viro.it)**LUCCHETTO MONOBLOCCO  
IN ACCIAIO PER CATENA  
ARMoured PADLOCK FOR CHAIN****TOTEM****A**

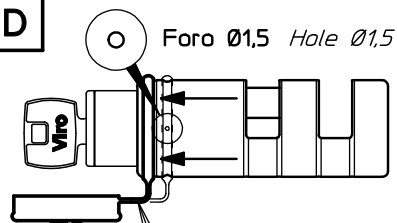
Protezione plastica  
*Plastic cover*

**B**

Togliere la protezione  
*Remove plastic cover*

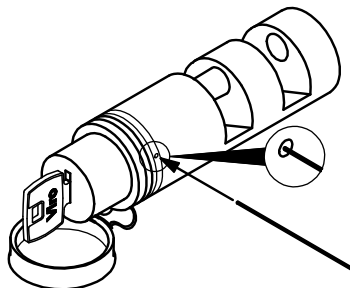
**C**

Infilare la chiave ed estrarre il cilindro  
aprendo il lucchetto  
*Insert the key and lift the cylinder up  
to open the padlock*

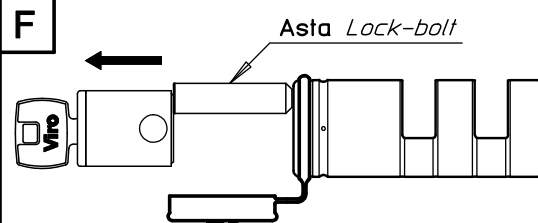
**D**

Anello della protezione  
*Ring of plastic cover*

Spostare l'anello della protezione  
fino a scoprire il foro Ø 1,5  
*Move the plastic cover so ring  
that to uncover the hole Ø 1,5*

**E**

Inserire un oggetto appuntito nel foro  
*Insert a sharpened object inside the  
hole*

**F**

Mantenendo premuto l'oggetto appuntito  
estrarre completamente il cilindro  
*Remove the inside cylinder by keeping  
the sharpened object pressed*

Nota: per rimontare il lucchetto procedere seguendo le istruzioni in senso inverso e rimettere la protezione plastica nella sede iniziale coprendo il foro con l'anello.

*Note: to reassemble the padlock, follow the instructions backward, and put plastic cover back onto the padlock covering the hole with its ring.*