

E INSTRUCCIONES POR EL UTILIZO DE LA CAJA FUERTE ELECTRÓNICA MINI 4292

1 - Instalación

La caja fuerte electrónica **MINI 4292** se puede aplicar en la pared utilizando unos tacos, fijar en un plano, por ejemplo dentro de un mueble o tapiada en la pared utilizando el accesorio kit de pletinas (art. 4291.0758).

Para este último tipo de instalación hay que elegir un lugar adaptado, es decir una pared no particularmente húmeda y situada en una habitación sin condensación. Después de haber verificado el funcionamiento de todas las partes de la caja fuerte (ver párrafos **2-6**), para la instalación en la pared es necesario:

1. Realizar un descerrajamiento que, para garantizar un cierre eficaz de la caja fuerte, debe que tener las siguientes características:
 - Una profundidad tal por la cual el frontal de la caja fuerte sea en línea con la pared;
 - Un espacio libre de 5-10 cm. en los 4 lados para el relleno con cemento.
2. Eventuales espacios dentro de la pared hay que rellenarlos con ladrillos realizando una base de apoyo estable para la caja fuerte.
3. Proteger el frontal de la caja fuerte con una película plástica pegada con nastro adhesivo o material similar.
4. Posicionar la caja fuerte dentro del descerrajamiento verificando que sea en plano y orientada de manera correcta, es decir con las bisagras puestas a la derecha en relación a quien las mira. **Nunca se debe poner la caja fuerte cabeza abajo: en este caso Viro no garantiza el perfecto funcionamiento.**
5. Tapiar en la pared la caja fuerte con cemento 425 mezclado a arena en cantidad 400 kg/m³. NB: para aumentar ulteriormente la resistencia al descerrajamiento, antes de tapiar la caja fuerte se aconseja envolverla con una red electrosoldada.
6. **Después de la instalación, para evitar la formación de condensación dentro de la caja fuerte, se aconseja dejar la puerta abierta para un par de días.**

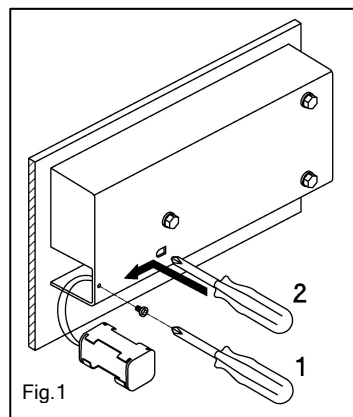
2 - Inserción/Sustitución pilas

1. Después de abrir la puerta de la caja fuerte destornillar con un destornillador cruciforme el tornillo que bloquea la salida de la caja puertapilas puesta en la esquina abajo a la izquierda al interior de la puerta (ver punto 1 Fig.1).
2. Utilizando el abertura de la contrapuerta, con la punta del destornillador, sacar la caja puertapilas poniendo cuidado en no dañarlo (ver punto 2 Fig.1).
3. Remover las pilas (en caso de sustitución).
4. Insertar las pilas nuevas **poniendo particular cuidado en la polaridad**, siguiendo el sentido de inserción impreso sobre la caja puertapilas: verificar que se oiga un beep.
5. Insertar el puertapilas en el hueco y atornillar el tornillo.

ATENCIÓN: Utilizar solo pilas de tipo AA LR6 de 1,5V. Las 4 pilas de una misma caja fuerte tienen que ser reemplazadas contemporáneamente. Evitar en la misma caja fuerte el uso de pilas diferentes o de diferente edad y calidad.

Cuando las pilas están para descargarse después de cada apertura se habrá un centelleo del LED rojo "BATTERY" (ver Fig. 2): proceder a la sustitución.

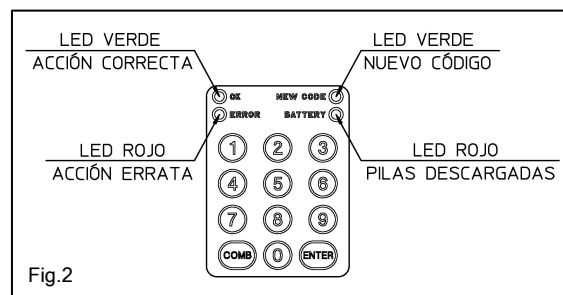
N.B. : la memoria de la tarjeta electrónica no es volátil es decir que la ausencia o la sustitución de las pilas no cancela el código memorizado.



3 - Inserción del código (min.3-max. 8 cifras)

1. **A puerta abierta** (cerrojos retráctiles) presionar y dejar la tecla "COMB" en el teclado: se encenderá el LED verde "NEW CODE" (ver fig. 3).
2. Dentro de 10 segundos teclear un código personal compuesto por min. 3 - max. 8 cifras (NB: después de 10 segundos, si no se ha introducido algún código, volver a empezar a partir del punto 1).
3. Presionar la tecla "ENTER" poniendo cuidado que se oiga un rápido triple beep y que el LED verde "OK" permanezca encendido.
4. Después, entre 5 segundos, introducir nuevamente el código personal y presionar la tecla "ENTER". El apagamiento del LED verde "OK" y un señal acústico confirman que el código ha sido memorizado. **No olvidar el código.**

ATENCIÓN: Viro no responde de eventuales inconvenientes causados por una equivocada inserción u olvido del código.



4 - Cierre

1. Acercar manualmente la puerta.
2. Girar el pomo en sentido anti-horario.

5 - Abertura

1. Digitar el código insertado.
2. Presionar la tecla "ENTER".
3. Girar el pomo en sentido horario dentro de 5 segundos.

N.B.: la caja fuerte electrónica MINI 4292 tiene un bloqueo temporizado antiefracción de 15 minutos después de 5 errores consecutivos; durante este bloqueo el LED verde "OK" hace destellos cada 10 segundos y se puede abrir la caja fuerte sólo si en dotación hay la llave mecánica de emergencia (ver párrafo 6).

6 - Abertura con llave de emergencia

La caja fuerte electrónica **MINI 4292** tiene en dotación una llave mecánica de emergencia de perfil especial con cilindro de seguridad. La llave mecánica de emergencia está en un sobre sellado puesto al interior del embalaje. Con la llave de emergencia se puede siempre abrir la caja fuerte también cuando la tarjeta electrónica está dañada, en caso de ausencia de alimentación (pilas descargas) y en caso de olvido del código memorizado. Para abrir la caja fuerte con la llave mecánica de emergencia es necesario:

1. Remover el cierre de plástico puesto bajo del pomo para acceder al hueco donde introducir la llave.
2. Insertar a fondo la llave y girar en el sentido de las agujas del reloj hasta el cierre. Sujetar la llave parada y girar el pomo en el sentido de las agujas del reloj.

A puerta abierta, sacar la llave y reinsertar el tapón en el hueco de introducción. **Mantener reservadamente la llave de emergencia y estas instrucciones, en todo caso nunca al interior de la caja fuerte.**

7 - Duplicación de la llave de emergencia

El duplicado de la llave de emergencia es posible sólomente en nuestra fábrica enviando por fax o e-mail una foto de la tarjeta de propiedad entregada en sobre sellado junto a dos llaves suministradas en dotación.

I INSTALLAZIONE E USO DELLA CASSAFORTE ELETTRONICA MINI 4292

1 - Installazione

La cassaforte elettronica **MINI 4292** può essere applicata a muro utilizzando dei tasselli, fissata su un piano, per esempio all'interno di un mobile o murata utilizzando l'accessorio a richiesta kit di zanche (art. 4291.0758).

Per quest'ultimo tipo di installazione occorre scegliere un luogo adatto, ovvero un muro non particolarmente umido e situato in un locale esente da fenomeni di condensa. Dopo avere verificato il funzionamento di tutte le parti della cassaforte (vedi paragrafi **2-6**), per l'installazione a muro è necessario:

1. Eseguire uno scasso che, per garantire un'efficace tenuta della cassaforte, deve avere le seguenti caratteristiche:
 - una profondità tale per cui il frontale della cassaforte sia a filo del muro;
 - uno spazio libero di 5-10 cm. sui 4 lati per il riempimento con agglomerato cementizio.Eventuali vuoti all'interno del muro vanno riempiti con mattoni fino a realizzare una base d'appoggio stabile per la cassaforte.
2. Proteggere il frontale della cassaforte con una pellicola plastica fissata con nastro adesivo o materiale similare.
3. Posizionare la cassaforte all'interno dello scasso verificando che sia in piano ed orientata in modo corretto, ovvero con le cerniere poste sulla destra rispetto a chi guarda. **La cassaforte non deve mai essere capovolta: in tal caso Viro non risponde del perfetto funzionamento.**
4. Murare la cassaforte con cemento 425 miscelato a sabbia in dosaggio 400 kg/m³. N.B. : per aumentare ulteriormente la resistenza allo scasso, prima di murare la cassaforte è consigliabile avvolgerla con una rete elettrosaldata.
5. **Dopo l'installazione, per evitare la formazione di condensa all'interno della cassaforte, si consiglia di lasciare lo sportello aperto per un paio di giorni.**

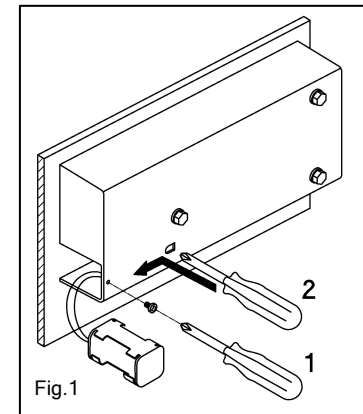
2 - Inserimento / Sostituzione batterie

1. Dopo avere aperto lo sportello della cassaforte svitare con un cacciavite a stella la vite che blocca l'uscita del box portapile posta nell'angolo in basso a sinistra all'interno dello sportello (vedi punto 1 Fig. 1).
2. Utilizzando l'apposita apertura del controspartello, con la punta del cacciavite, sfilare il box portapile facendo attenzione a non danneggiarlo (vedi punto 2 Fig. 1).
3. Rimuovere le pile (in caso di sostituzione).
4. Inserire le pile nuove **facendo particolare attenzione alla polarità**, seguendo il senso d'inserimento stampato sul box portapile: verificare che si senta un beep.
5. Infilare il portapile nel vano e riavvitare la vite.

ATTENZIONE: Utilizzare solo pile alcaline di tipo AA LR6 da 1,5V. Le 4 pile di una stessa cassaforte devono essere sostituite contemporaneamente. Evitare che pile di tipo diverso o di differente età e qualità siano utilizzate nella stessa cassaforte.

Quando le pile sono prossime ad esaurirsi dopo ogni apertura lampeggerà il LED rosso "BATTERY" (vedi Fig. 2) : procedere pertanto alla sostituzione.

N.B. : la memoria della scheda elettronica non è volatile, cioè l'assenza o la sostituzione delle pile non cancella il codice in memoria.



3 - Inserimento codice (min.3 - max.8 cifre)

1. **A sportello aperto** (catenacci retratti) premere e rilasciare il tasto "COMB" sulla tastiera: si accenderà il LED verde "NEW CODE" (vedi Fig. 2).
2. Entro 10 secondi digitare un codice personale composto da min.3 - max.8 cifre. (N.B.: trascorsi i 10 secondi, se non è stato inserito alcun codice, ricominciare dal punto 1).
3. Premere il tasto "ENTER" controllando che si senta un rapido triplo beep e che il LED verde "OK" resti acceso.
4. Entro 5 secondi, digitare nuovamente il codice personale e ripremere "ENTER". Lo spegnimento del LED verde "OK" ed un motivo acustico confermano che il codice è stato memorizzato.

Attenzione a non dimenticarlo.

ATTENZIONE: Viro non risponde di eventuali inconvenienti causati da un errato inserimento o dalla dimenticanza del codice.

4 - Chiusura

1. Accostare manualmente lo sportello.
2. Ruotare il pomolo in senso antiorario.

5 - Apertura

1. Digitar il codice impostato.
2. Premere il tasto "ENTER".
3. Ruotare il pomolo in senso orario entro 5 secondi.

N.B. : la cassaforte elettronica MINI 4292 è dotata di un blocco temporizzato antieffrazione della durata di 15 minuti dopo 5 errori consecutivi; durante questo blocco il LED verde "OK" lampeggia ogni 10 secondi ed è possibile aprire la cassaforte con la chiave meccanica d'emergenza (vedi paragrafo 6).

6 - Apertura con chiave di emergenza

La cassaforte elettronica **MINI 4292** è dotata di una chiave meccanica di emergenza a profilo speciale con cilindro di sicurezza. La chiave meccanica di emergenza è contenuta in una busta sigillata posta all'interno dell'imballo. Con la chiave di emergenza è sempre possibile aprire la cassaforte, anche in caso di danneggiamento della scheda elettronica, di assenza di alimentazione (pile scariche) o nel caso in cui non si ricordi il codice impostato. Per aprire la cassaforte con la chiave meccanica di emergenza è necessario:

1. Rimuovere il tappo di plastica posto sotto al pomolo così da accedere al foro d'introduzione della chiave.
2. Inserire a fondo la chiave e ruotare in senso orario fino al fermo e, tenendo la chiave in questa posizione, ruotare il pomolo in senso orario.

Una volta aperto lo sportello, estrarre la chiave e reinsertare il tappo nel foro d'introduzione. La chiave d'emergenza e queste istruzioni sono da conservare con riservatezza, **in ogni caso mai all'interno della cassaforte.**

7 - Duplicazione chiave d'emergenza

La riproduzione della chiave d'emergenza è possibile esclusivamente presso il nostro stabilimento inviando per fax o e-mail una foto della carta di proprietà codificata contenuta in busta sigillata assieme alle due chiavi fornite in dotazione.