

- ① **"SPRANGA" REGOLABILE Art. 4006 - Istruzioni di montaggio**
- ② **ADJUSTABLE LOCKING BAR "SPRANGA" ITEM 4006 - Mounting instructions**
- ③ **VERSTELLBAR "SPRANGA" ART. 4006 - Montageanleitung**
- ④ **BARRE DE SECURITE REGLABLE "SPRANGA" REF. 4006 - Instructions de montage**
- ⑤ **"SPRANGA" TRANCA REGULABLE ART. 4006 - Instrucciones de montaje**

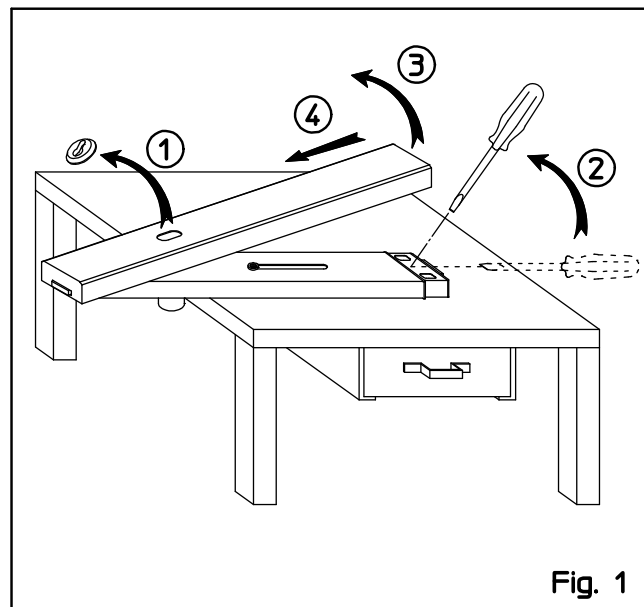


Fig. 1

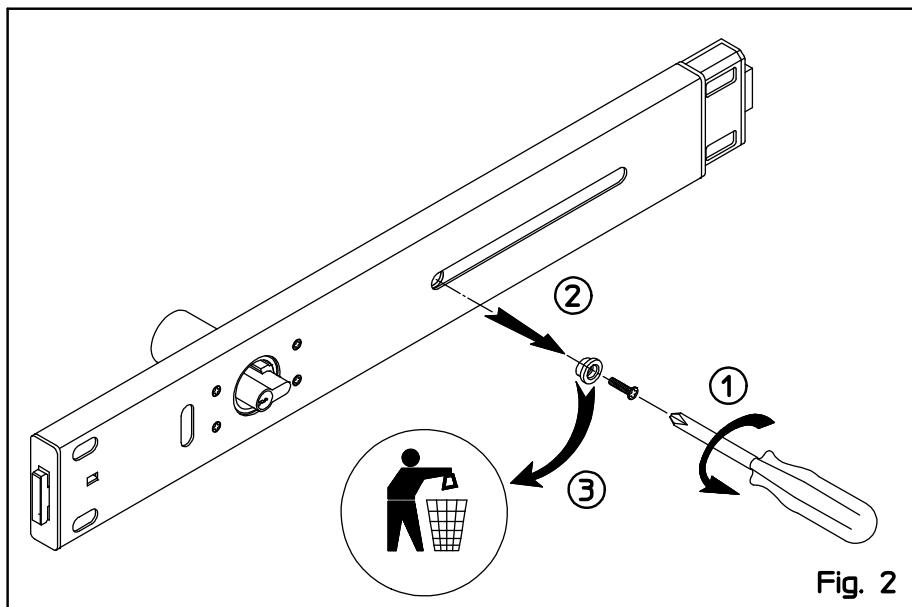


Fig. 2

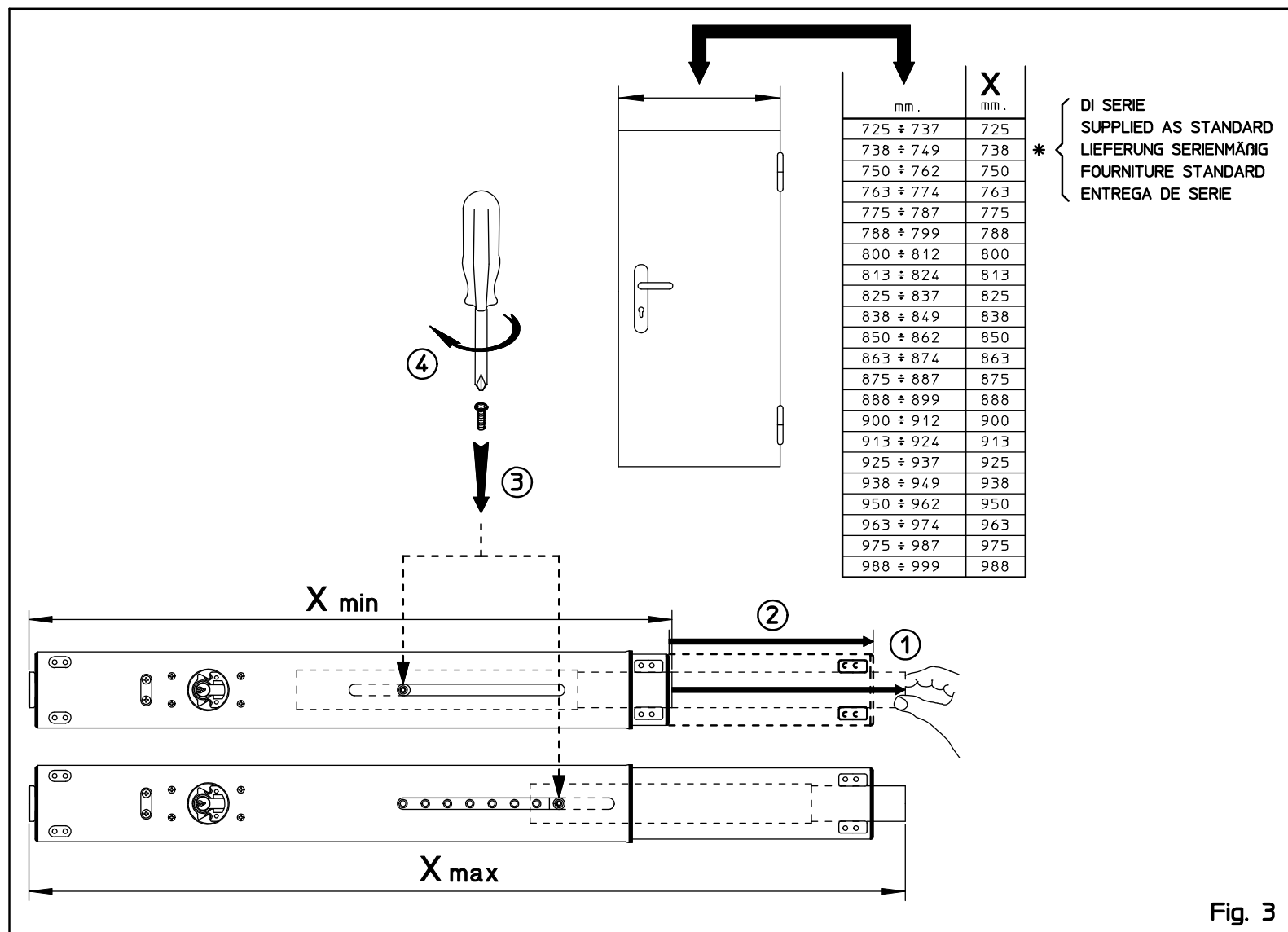


Fig. 3

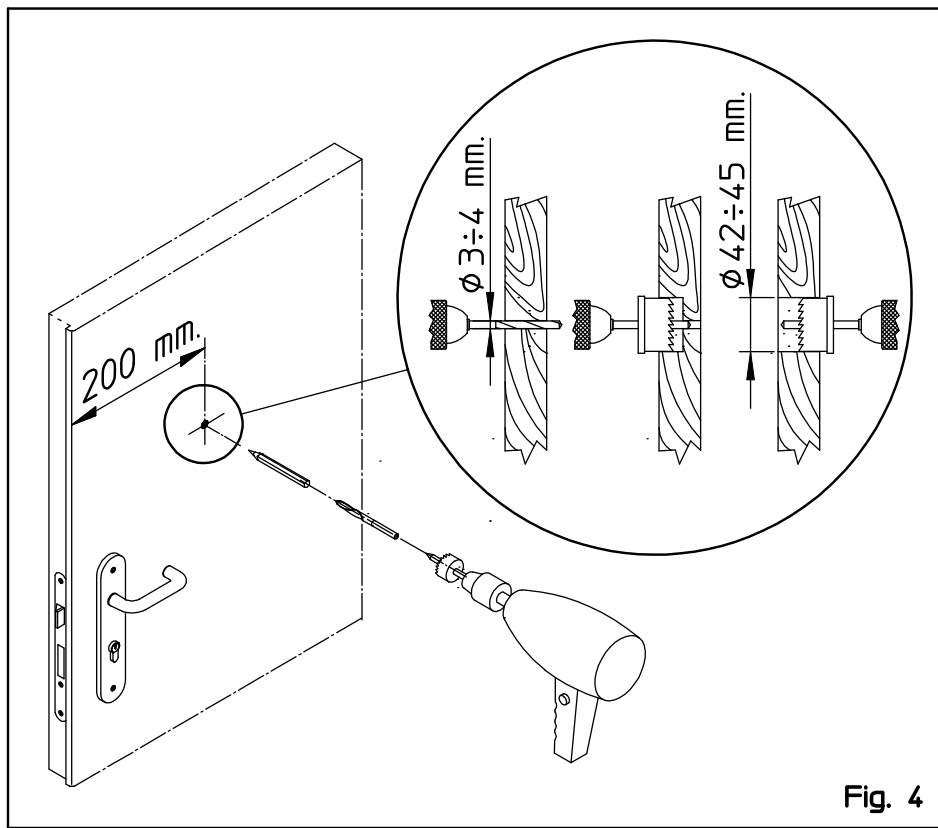


Fig. 4

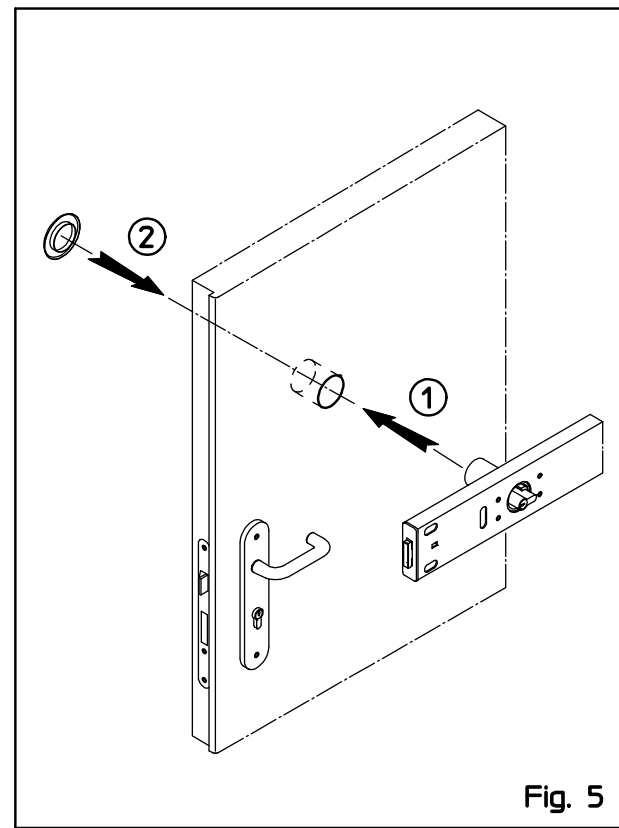


Fig. 5

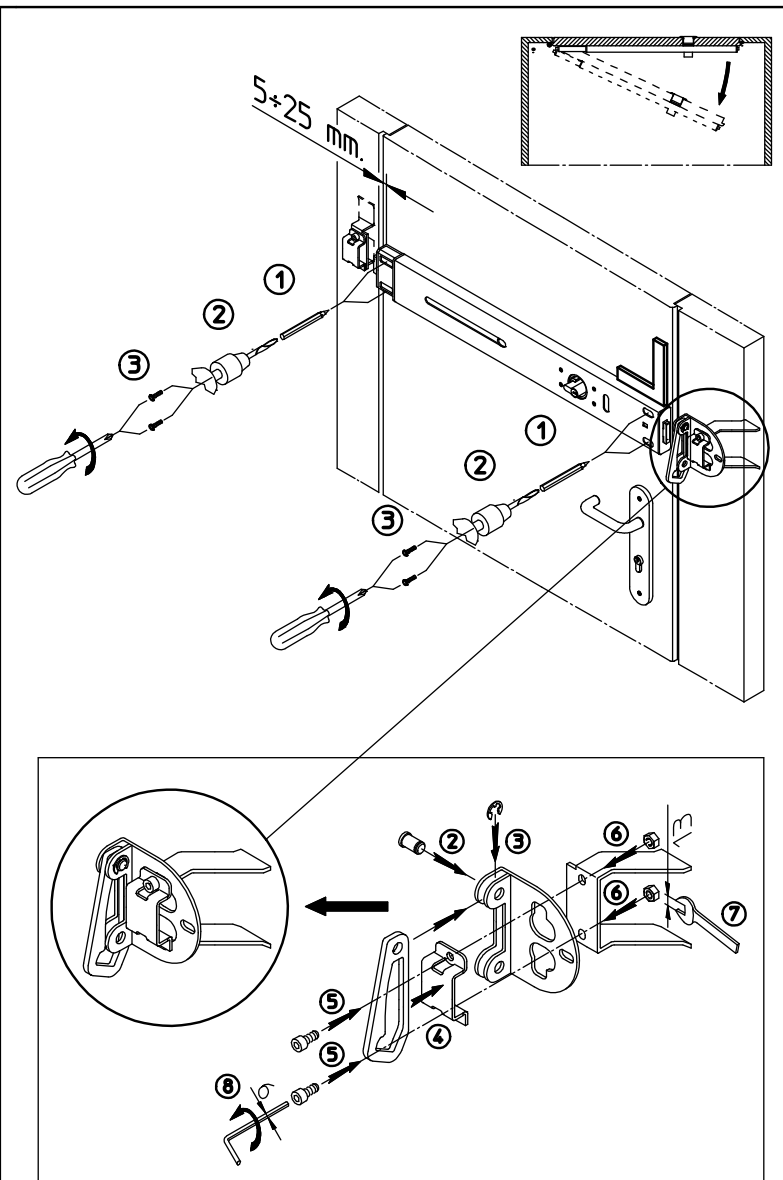
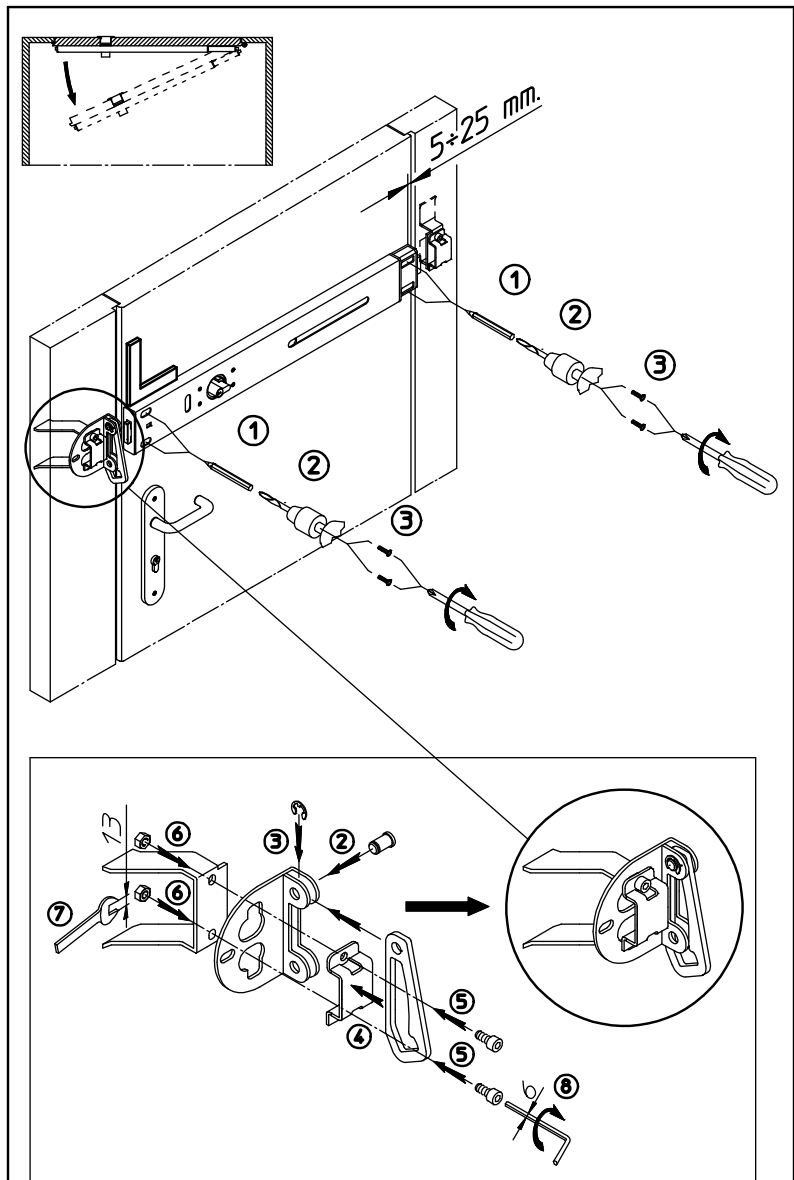
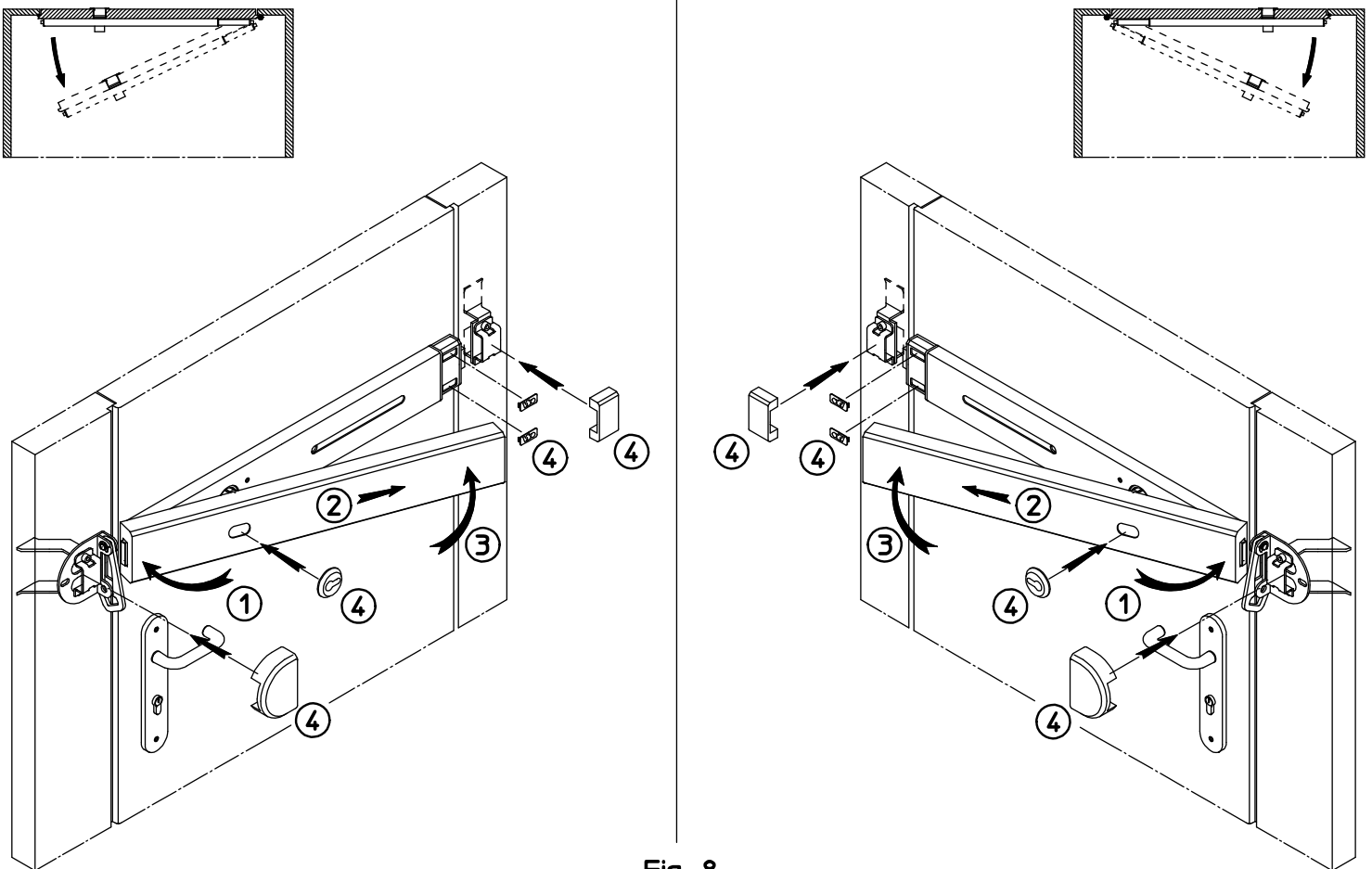
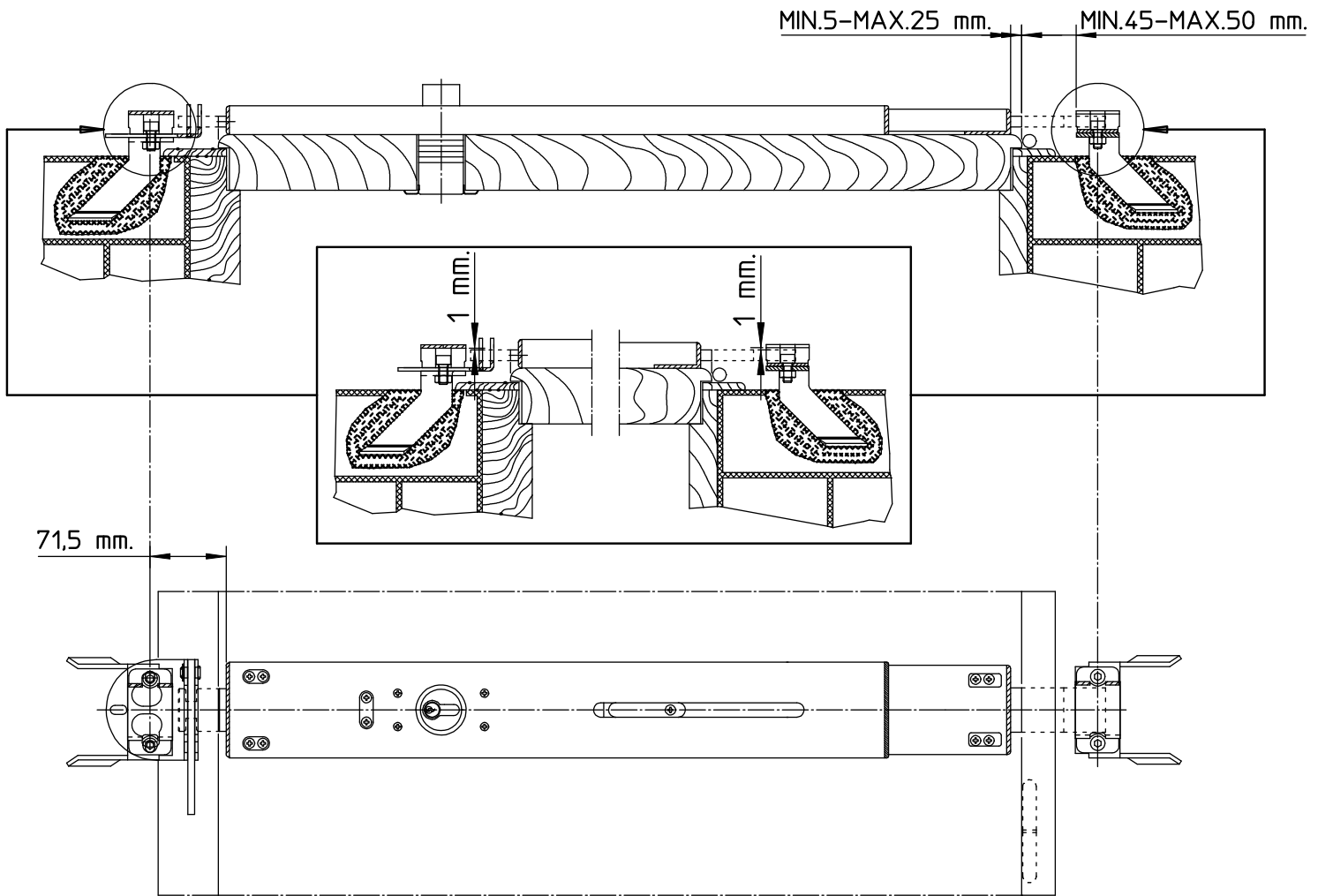


Fig. 6



CONTROBOCCHETTE OPZIONALI (CON FISSAGGIO A TASSELLI) ARTT. 9998.1 E 9998.2
OPTIONAL STRIKERS (FIXING WITH DOWELS) ITEMS 9998.1 AND 9998.2
GEGENSCHLIEßBLECHE AUF ANFRAGE (BEFESTIGUNG MIT DÜBELN) ART. 9998.1 UND 9998.2
GACHES FACULTATIVES (FIXATION AVEC TASSEaux) ARTT. 9998.1 ET 9998.2
RECIBIDORES METALICOS OPCIONALES (FIJACION POR MEDIO DE PERNOS) ARTT. 9998.1 Y 9998.2

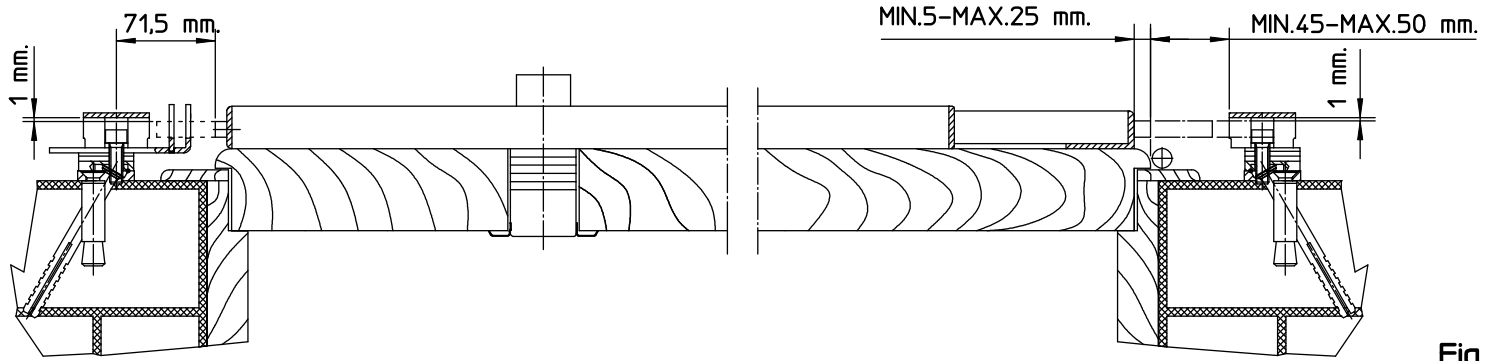


Fig. 9

ART.	mm.	E mm.	mm.
4701	45 ÷ 55	57	40
4701.0065	55 ÷ 65	67	50
4701.0075	65 ÷ 75	77	60
4701.0085	75 ÷ 85	87	70

DI SERIE
 SUPPLIED AS STANDARD
 LIEFERUNG SERIENMÄßIG
 FOURNITURE STANDARD
 ENTREGA DE SERIE

Fig. 10

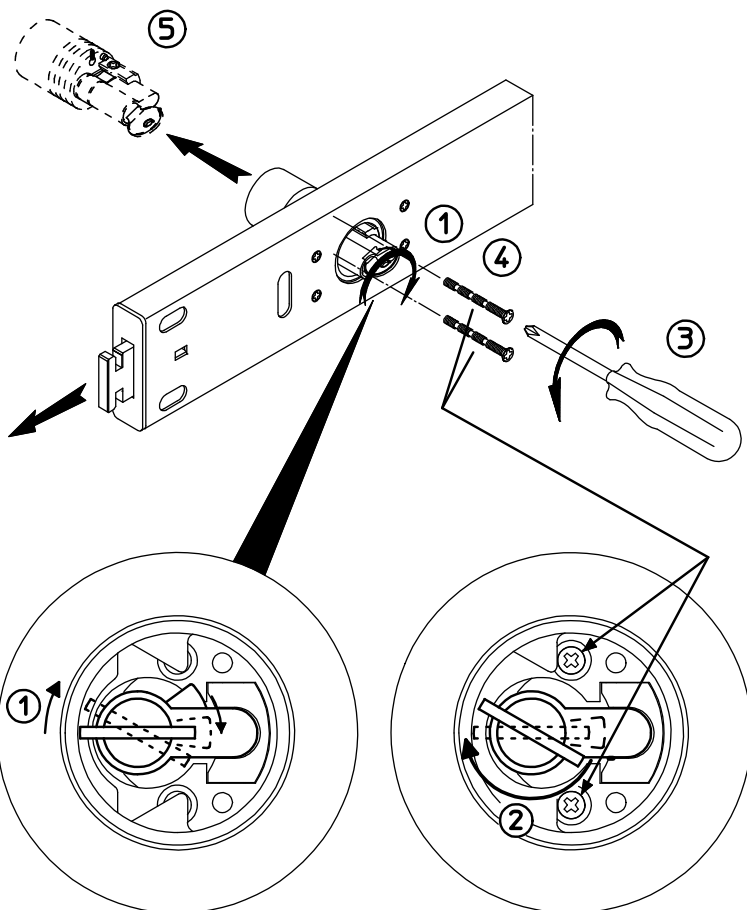


Fig. 11

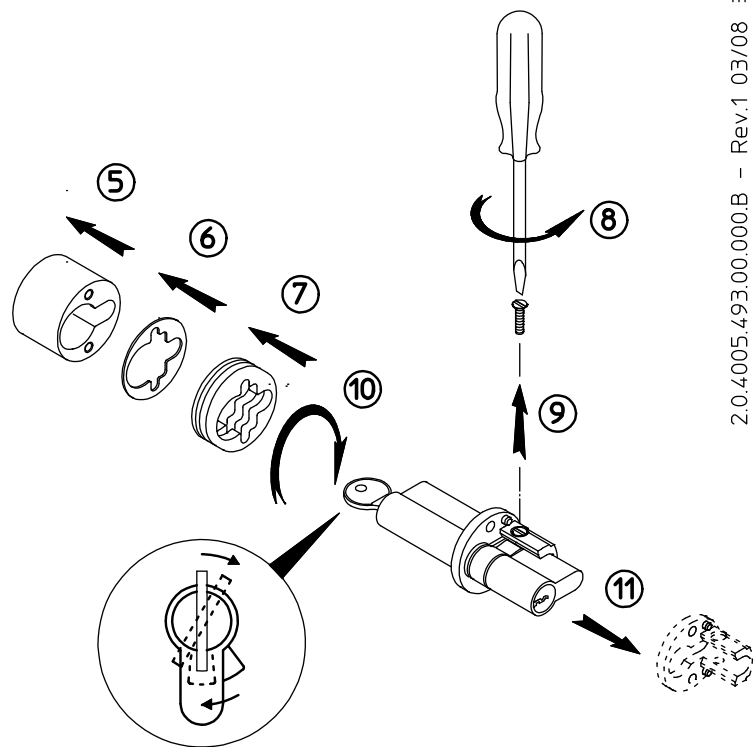


Fig. 12

2.0.4005.493.00.000.B - Rev.1 03/08