

FIG. B

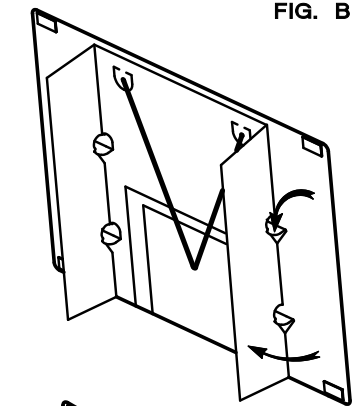


FIG. C

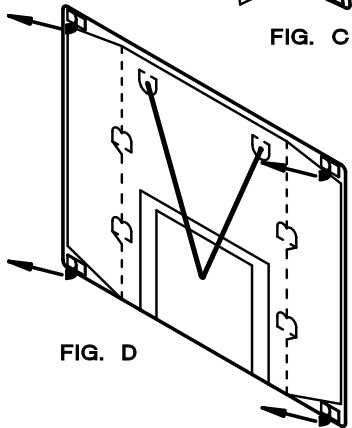


FIG. D

**POSSIBILI USI DEL CARTELLO:**

- INSERIRLO NELL'ESPOSITORE UTILIZZANDO LE DUE GUIDE POSTERIORI COME IN FIG. A
- APPENDERLO SUL MURO UTILIZZANDO LA CORDICELLA FISSATA SUL RETRO COME IN FIG. B
- APPOGGIARLO SUL BANCONE RIPIEGANDO I SOSTEGNI POSTERIORI COME IN FIG. C
- ATTACCARLO AL BANCONE O AD UNA PARETE, SFRUTTANDO I 4 ANGOLI ADESIVI SUL RETRO, DOPO AVER TOLTO LA PELLICOLA PROTETTIVA DEL BI-ADESIVO COME IN FIG. D

**POSSIBLE USE OF THE POSTER:**

- INSERT THE POSTER ON THE MERCHANDISER BY USING THE TWO BACK GUIDES AS IN FIG. A
- HANG IT ON THE WALL BY USING THE STRING FIXED ON THE BACK SIDE AS IN FIG. B
- PUT IT ON THE COUNTER REFOLDING THE TWO BACK SUPPORTS AS IN FIG. C
- AFTER HAVING REMOVED THE PROTECTIVE FILM AS IN FIG. D , FIX IT ON THE COUNTER OR ON THE WALL, BY USING THE FOUR ADHESIVE STICKERS ON THE BACK SIDE CORNERS

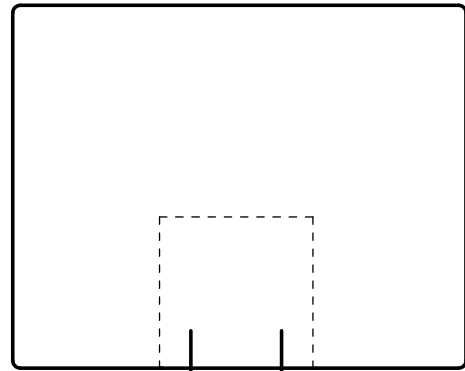
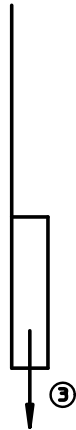


FIG. A

