

RACCOMANDAZIONI PER INSTALLAZIONE E MANUTENZIONE

IL CHIUDIORTA VA UTILIZZATO SOLO PER LA CHIUSURA DI PORTE A BATTENTE. UN UTILIZZO DIVERSO PUO' CAUSARE PERICOLO ED ESONERA IL PRODUTTORE DA OGNI RESPONSABILITA' CIVILE. L'INSTALLAZIONE DEVE ESSERE ESEGUITA DA PERSONALE SPECIALIZZATO. LA MANOMISSIONE DEL CHIUDIORTA E LO SVITAMENTO DELLE VALVOLE CHE CAUSI LA FUORIUSCITA DEL FLUIDO IDRAULICO POSSONO ESSERE PERICOLOSI E RENDONO NULLA LA GARANZIA.

INSTALLAZIONE

1. IDENTIFICARE IL SENSO DI APERTURA DELLA PORTA UTILIZZANDO LO SCHEMA DI FIG.1 E, SERVENDOSI DELLA DIMA DI MONTAGGIO, MARCARE LE POSIZIONI DELLE VITI DI FISSAGGIO SULLA PORTA E SULLO STIPITE E PREPARARE I FORI.
2. ACCOPPIARE IL BRACCIO AL PERNO COME INDICATO IN FIG.3 E FISSARE LE DUE PARTI UTILIZZANDO LA RONDELLA E LA VITE IN DOTAZIONE. **N.B.: IL PRECISO ACCOPIAMENTO FRA IL PERNO DEL CHIUDIORTA ED IL BRACCIO PUO' RICHIEDERE L'USO DI UN MARTELLO.**
3. INSTALLARE IL CHIUDIORTA CON LE VALVOLE DI REGOLAZIONE VERSO I CARDINI.
4. REGOLARE LA LUNGHEZZA DEL BRACCIO ESTENSIBILE IN MODO DA OTTENERE UN ANGOLO DI 90° COME INDICATO IN FIG.2A.
5. DOPO AVER REGOLATO LA LUNGHEZZA DEL BRACCIO STRINGERE IL DADO PER BLOCCARLO.
6. INSTALLARE IL PIEDINO DI FISSAGGIO DEL BRACCIO ESTENSIBILE.
7. INSTALLARE A PRESSIONE IL COPERCHIETTO DI PLASTICA NELLA PARTE INFERIORE DEL CHIUDIORTA (VEDI FIG.2B).

MANUTENZIONE

CONTROLLARE REGOLARMENTE IL BUON SERRAGGIO DI TUTTE LE VITI DI FISSAGGIO DEL CHIUDIORTA E DEL PIEDINO DI FISSAGGIO DEL BRACCIO ESTENSIBILE.

RECOMMENDATIONS FOR MOUNTING AND MAINTENANCE

THE DOOR CLOSER HAS TO BE USED SOLELY TO CLOSE REBATED DOORS. ANY DIFFERENT USE MAY CAUSE DAMAGES OR HAZARDS, AND WAIVES THE MANUFACTURER OF ANY LIABILITY WHATSOEVER. THE MOUNTING MUST BE CARRIED OUT BY A PROFESSIONAL INSTALLER. TAMPERING OF THE DOORCLOSER AND THE UNSCREWING OF THE VALVES CAUSING THE RELEASE OF HYDRAULIC FLUID CAN BE DANGEROUS AND MAKE VOID THE WARRANTY.

INSTALLATION

1. CHECK THE DOOR OPENING DIRECTION USING THE FIG.1 SCHEME AND USE THE INSTALLATION TEMPLATE TO MARK THE POSITION FOR THE FIXING SCREWS ON THE DOOR AND ON THE FRAME AND PREPARE THE HOLES.
2. ASSEMBLE ARM AND BODY AS SHOWN ON FIG.3 AND FIX THE TWO PARTS TOGETHER USING WASHER AND SCREW SUPPLIED WITH THE DOORCLOSER.
- NOTE: FOR A PERFECT FIT BETWEEN THE TWO PARTS THE USE OF HAMMER MAY BE REQUIRED.**
3. INSTALL THE DOORCLOSER WITH THE CONTROL VALVES TOWARDS THE HINGES.
4. ADJUST THE LENGTH OF THE FOREARM IN ORDER TO PERFORM A 90° ANGLE AS SHOWN ON FIG.2A.
5. AFTER THE ARM LENGTH IS ADJUSTED TIGHTEN THE LOCKNUT (OR THE SCREW) TO FIX.
6. ADJUST THE FOREARM FIXING FOOT.
7. INSTALL THE PLASTIC CAP WITH PRESSURE OVER THE SPINDLE ON THE BOTTOM SIDE OF THE DOORCLOSER (SEE FIG.2B).

MAINTENANCE

CHECK REGULARLY THAT ALL FIXING SCREWS OF DOOR CLOSER AND OF FOREARM FIXING FOOT ARE SECURELY TIGHTENED.

SENSO DI APERTURA DELLA PORTA DOOR OPENING DIRECTION

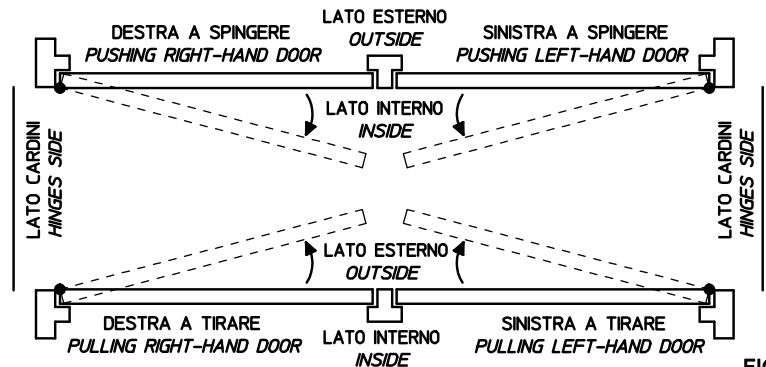


FIG. 1

INSTALLAZIONE STANDARD : CHIUDIORTA FISSATO ALLA PORTA SUL LATO CARDINI
STANDARD INSTALLATION : CLOSER MOUNTED ON THE HINGE SIDE OF THE DOOR

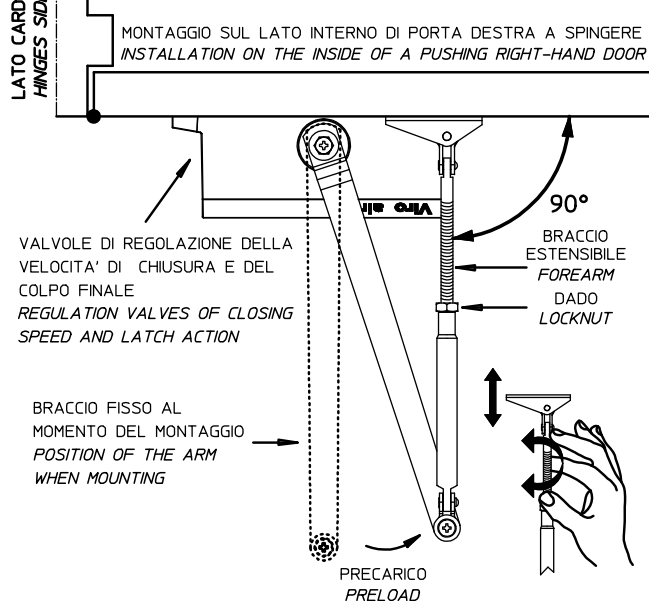


FIG. 2A

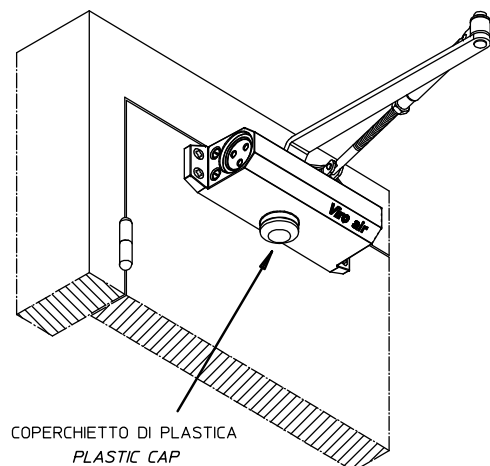


FIG. 2B

REGOLAZIONE DEL PIEDINO DI FISSAGGIO DEL BRACCIO ESTENSIBILE PER VARIARE LA FORZA DI CHIUSURA
ADJUSTMENT OF THE FOREARM FIXING FOOT TO CHANGE THE CLOSING STRENGTH

ACCOPPIAMENTO BRACCIO FISSO E PERNO DEL CHIUDIORTA
FIXING THE ARM TO THE DOORCLOSER SPINDLE

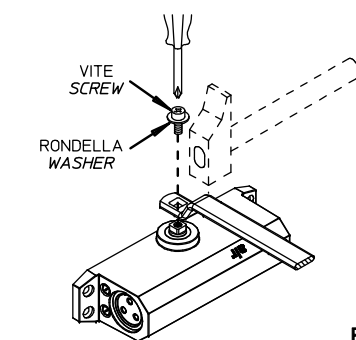


FIG. 3

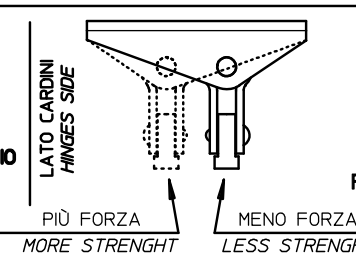


FIG. 4

REGOLAZIONE DELLA VELOCITA' DI CHIUSURA E COLPO FINALE
ADJUSTEMENTS OF CLOSING SPEED AND LATCH ACTION

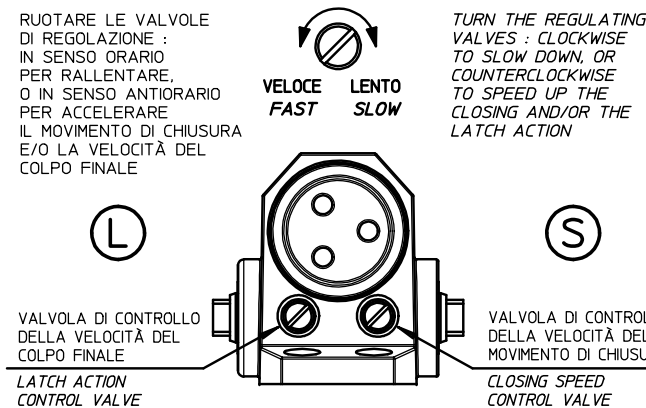


FIG. 5

ATTENZIONE : LA TESTA DELLE VALVOLE NON DEVE MAI SPORGERE FUORI DALLA SEDE PER EVITARE PERDITE DI FLUIDO IDRAULICO O DANNEGGIAMENTI AL CHIUDIORTA. SI CONSIGLIA ANCHE DI REGOLARE LE VALVOLE IN MODO CHE LA CHIUSURA DELLA PORTA DA 90° A 0° AVVENGA IN 4-6 SECONDI.
ATTENTION : THE VALVE HEAD SHOULD NOT ROKE OUT ITS HOUSING TO AVOID OIL LEAK OR DAMAGES TO THE DOOR CLOSER. IT IS ADVISABLE TO REGULATE THE VALVES SO THAT THE DOOR CLOSING FROM 90° TO 0° TAKE 4-6 SECONDS.

CICLO DI CHIUSURA
CLOSING CYCLE

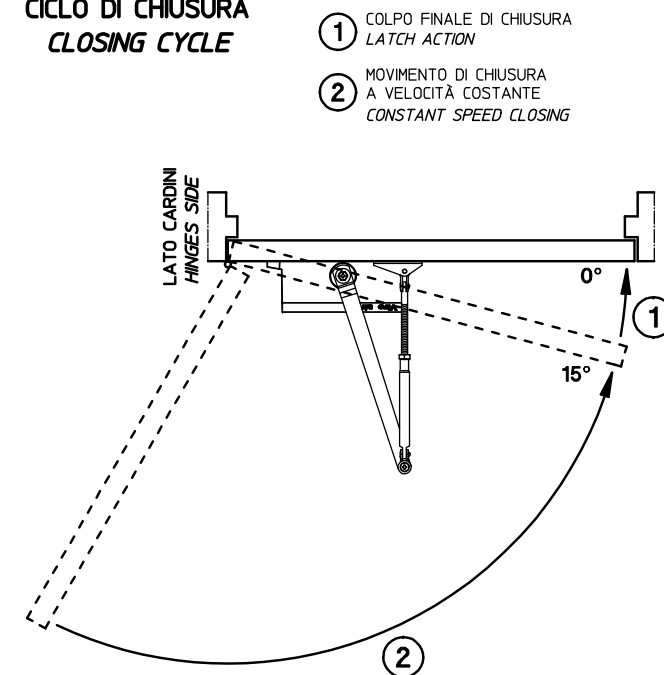
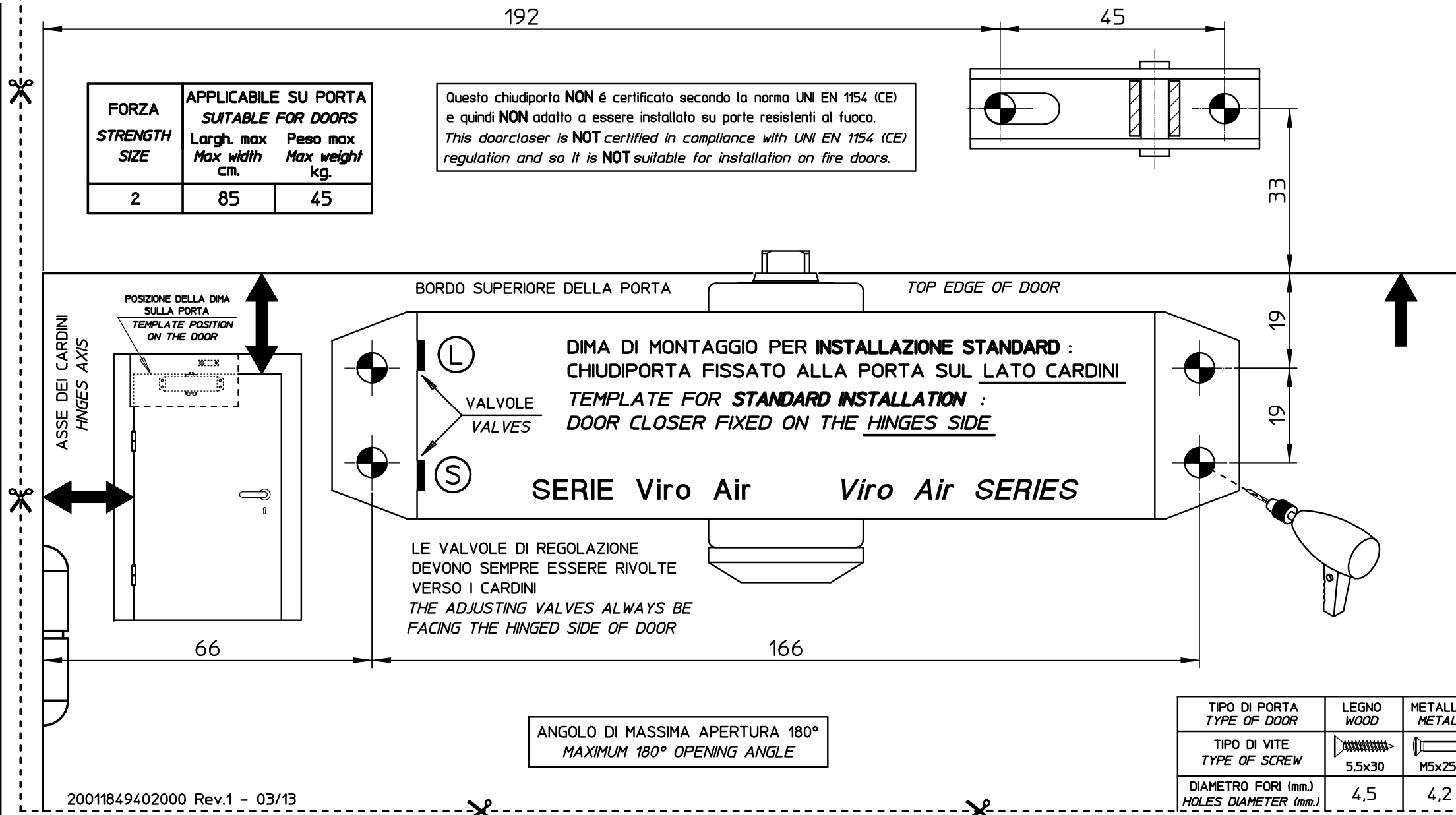


FIG. 6

FORZA STRENGTH SIZE	APPLICABILE SU PORTA SUITABLE FOR DOORS	
	Largh. max Max width cm.	Peso max Max weight kg.
2	85	45

Questo chiudiporta **NON** è certificato secondo la norma UNI EN 1154 (CE) e quindi **NON** adatto a essere installato su porte resistenti al fuoco.
 This doorcloser is **NOT** certified in compliance with UNI EN 1154 (CE) regulation and so it is **NOT** suitable for installation on fire doors.



20011849402000 Rev.1 - 03/13

RACCOMANDAZIONI PER INSTALLAZIONE E MANUTENZIONE

IL CHIUDIORTA VA UTILIZZATO SOLO PER LA CHIUSURA DI PORTE A BATTENTE. UN UTILIZZO DIVERSO PUO' CAUSARE PERICOLO ED ESONERA IL PRODUTTORE DA OGNI RESPONSABILITA' CIVILE. L'INSTALLAZIONE DEVE ESSERE ESEGUITA DA PERSONALE SPECIALIZZATO. LA MANOMISSIONE DEL CHIUDIORTA E LO SVITAMENTO DELLE VALVOLE CHE CAUSI LA FUORIUSCITA DEL FLUIDO IDRAULICO POSSONO ESSERE PERICOLOSI E RENDONO NULLA LA GARANZIA.

INSTALLAZIONE

1. IDENTIFICARE IL SENSO DI APERTURA DELLA PORTA UTILIZZANDO LO SCHEMA DI FIG.1 E, SERVENDOSI DELLA DIMA DI MONTAGGIO, MARCARE LE POSIZIONI DELLE VITI DI FISSAGGIO SULLA PORTA E SULLO STIPITE E PREPARARE I FORI.
2. ACCOPPIARE IL BRACCIO AL PERNO COME INDICATO IN FIG.3 E FISSARE LE DUE PARTI UTILIZZANDO LA RONDELLA E LA VITE IN DOTAZIONE. **N.B. IL PRECISO ACCOPPIAMENTO FRA IL PERNO DEL CHIUDIORTA ED IL BRACCIO PUO' RICHIEDERE L'USO DI UN MARTELLO.**
3. INSTALLARE IL CHIUDIORTA CON LE VALVOLE DI REGOLAZIONE VERSO I CARDINI.
4. REGOLARE LA LUNGHEZZA DEL BRACCIO ESTENSIBILE IN MODO DA OTTENERE UN ANGOLO DI 90° COME INDICATO IN FIG.2A.
5. DOPO AVER REGOLATO LA LUNGHEZZA DEL BRACCIO STRINGERE IL DADO PER BLOCCARLO.
6. INSTALLARE IL PIEDINO DI FISSAGGIO DEL BRACCIO ESTENSIBILE.
7. INSTALLARE A PRESSIONE IL COPERCHIETTO DI PLASTICA NELLA PARTE INFERIORE DEL CHIUDIORTA (VEDI FIG.2B).

MANUTENZIONE

CONTROLLARE REGOLARMENTE IL BUON SERRAGGIO DI TUTTE LE VITI DI FISSAGGIO DEL CHIUDIORTA E DEL PIEDINO DI FISSAGGIO DEL BRACCIO ESTENSIBILE.

RECOMMENDATIONS FOR MOUNTING AND MAINTENANCE

THE DOOR CLOSER HAS TO BE USED SOLELY TO CLOSE REBATED DOORS. ANY DIFFERENT USE MAY CAUSE DAMAGES OR HAZARDS, AND WAIVES THE MANUFACTURER OF ANY LIABILITY WHATSOEVER. THE MOUNTING MUST BE CARRIED OUT BY A PROFESSIONAL INSTALLER. TAMPERING OF THE DOORCLOSER AND THE UNSCREWING OF THE VALVES CAUSING THE RELEASE OF HYDRAULIC FLUID CAN BE DANGEROUS AND MAKE VOID THE WARRANTY.

INSTALLATION

1. CHECK THE DOOR OPENING DIRECTION USING THE FIG.1 SCHEME AND USE THE INSTALLATION TEMPLATE TO MARK THE POSITION FOR THE FIXING SCREWS ON THE DOOR AND ON THE FRAME AND PREPARE THE HOLES.
2. ASSEMBLE ARM AND BODY AS SHOWN ON FIG.3 AND FIX THE TWO PARTS TOGETHER USING WASHER AND SCREW SUPPLIED WITH THE DOORCLOSER. **NOTE: FOR A PERFECT FIT BETWEEN THE TWO PARTS THE USE OF HAMMER MAY BE REQUIRED.**
3. INSTALL THE DOORCLOSER WITH THE CONTROL VALVES TOWARDS THE HINGES.
4. ADJUST THE LENGTH OF THE FOREARM IN ORDER TO PERFORM A 90° ANGLE AS SHOWN ON FIG.2A.
5. AFTER THE ARM LENGTH IS ADJUSTED TIGHTEN THE LOCKNUT (OR THE SCREW) TO FIX.
6. ADJUST THE FOREARM FIXING FOOT.
7. INSTALL THE PLASTIC CAP WITH PRESSURE OVER THE SPINDLE ON THE BOTTOM SIDE OF THE DOORCLOSER (SEE FIG.2B).

MAINTENANCE

CHECK REGULARLY THAT ALL FIXING SCREWS OF DOOR CLOSER AND OF FOREARM FIXING FOOT ARE SECURELY TIGHTENED.

SENSO DI APERTURA DELLA PORTA DOOR OPENING DIRECTION

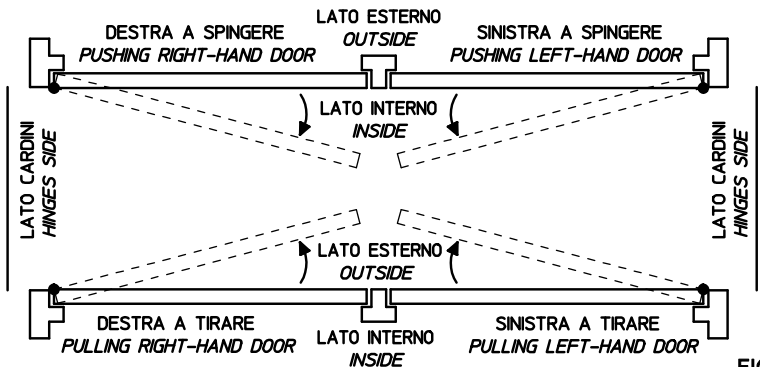


FIG. 1

INSTALLAZIONE STANDARD : CHIUDIORTA FISSATO ALLA PORTA SUL LATO CARDINI
STANDARD INSTALLATION : CLOSER MOUNTED ON THE HINGE SIDE OF THE DOOR

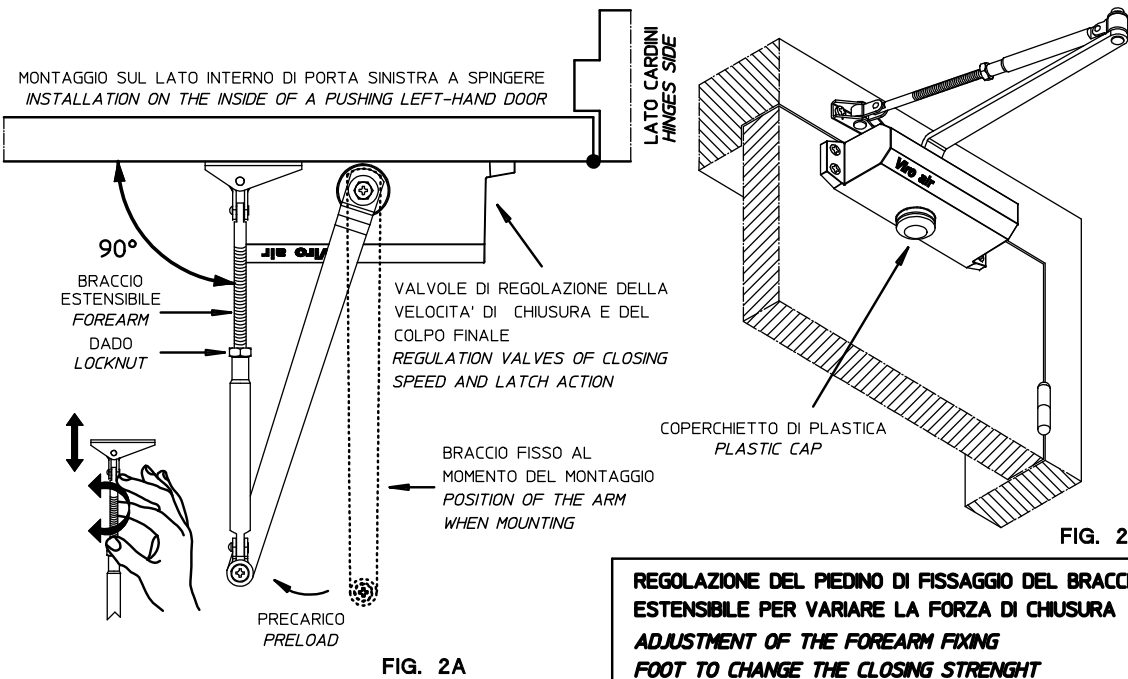


FIG. 2A

FIG. 2B

REGOLAZIONE DEL PIEDINO DI FISSAGGIO DEL BRACCIO ESTENSIBILE PER VARIARE LA FORZA DI CHIUSURA
ADJUSTMENT OF THE FOREARM FIXING FOOT TO CHANGE THE CLOSING STRENGTH

ACCOPPIAMENTO BRACCIO FISSO E PERNO DEL CHIUDIORTA
FIXING THE ARM TO THE DOORCLOSER SPINDLE

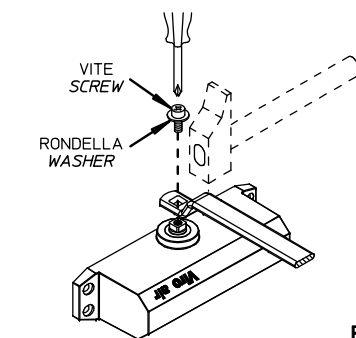


FIG. 3

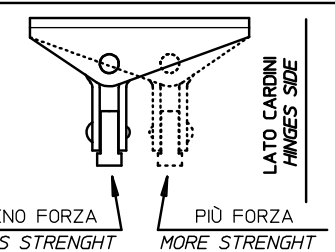


FIG. 4

REGOLAZIONE DELLA VELOCITA' DI CHIUSURA E COLPO FINALE
ADJUSTEMENTS OF CLOSING SPEED AND LATCH ACTION

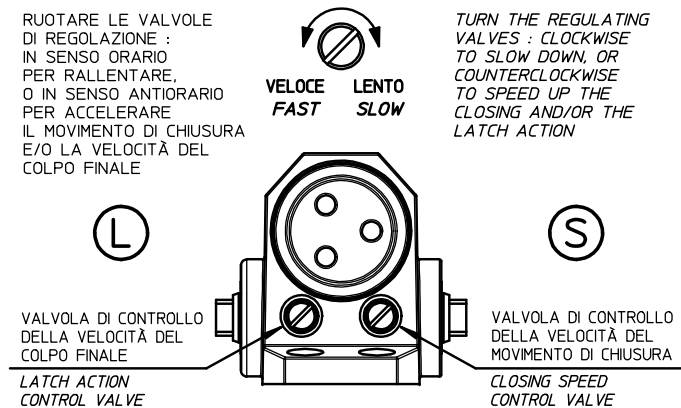


FIG. 5

ATTENZIONE : LA TESTA DELLE VALVOLE NON DEVE MAI SPORGERE FUORI DALLA SEDE PER EVITARE PERDITE DI FLUIDO IDRAULICO O DANNI AL CHIUDIORTA. SI CONSIGLIA ANCHE DI REGOLARE LE VALVOLE IN MODO CHE LA CHIUSURA DELLA PORTA DA 90° A 0° AVVENGA IN 4-6 SECONDI.
ATTENTION : THE VALVE HEAD SHOULD NOT ROKE OUT ITS HOUSING TO AVOID OIL LEAK OR DAMAGES TO THE DOOR CLOSER. IT IS ADVISABLE TO REGULATE THE VALVES SO THAT THE DOOR CLOSING FROM 90° TO 0° TAKE 4-6 SECONDS.

CICLO DI CHIUSURA
CLOSING CYCLE

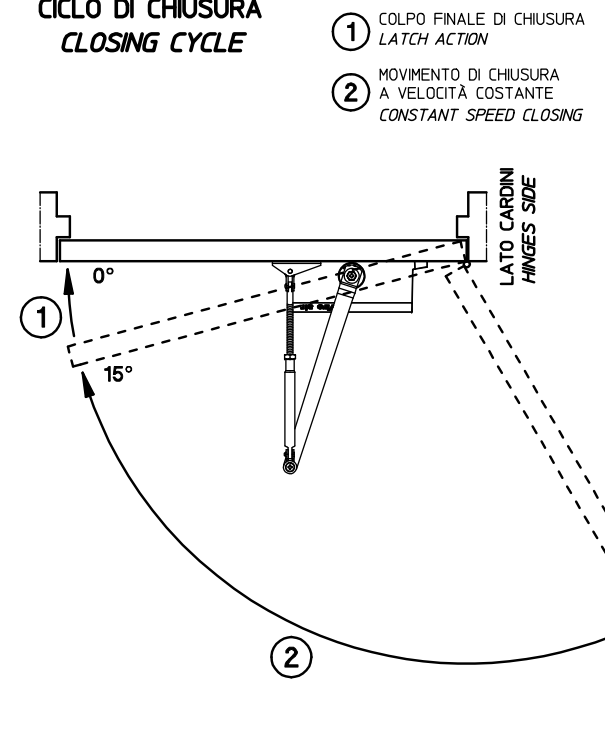
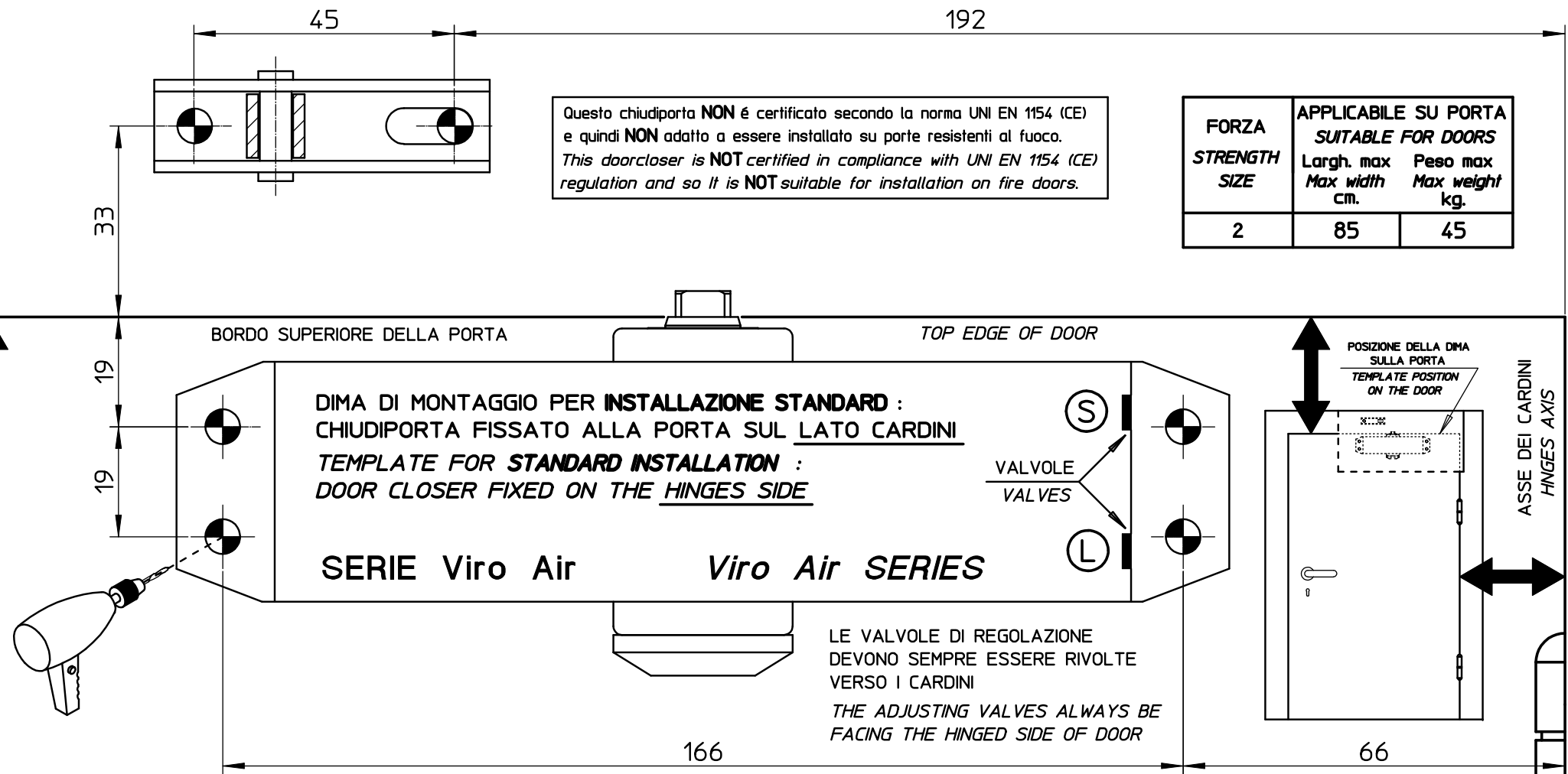


FIG. 6



Questo chiudiporta **NON** è certificato secondo la norma UNI EN 1154 (CE) e quindi **NON** adatto a essere installato su porte resistenti al fuoco.
 This doorcloser is **NOT** certified in compliance with UNI EN 1154 (CE) regulation and so it is **NOT** suitable for installation on fire doors.

FORZA STRENGTH SIZE	APPLICABILE SU PORTA SUITABLE FOR DOORS	
	Largh. max Max width cm.	Peso max Max weight kg.
2	85	45

TIPO DI PORTA TYPE OF DOOR	LEGGNO WOOD	METALLO METAL
TIPO DI VITE TYPE OF SCREW	5,5x30	M5x25
DIAMETRO FORI (mm.) HOLES DIAMETER (mm.)	4,5	4,2

ANGOLO DI MASSIMA APERTURA 180°
 MAXIMUM 180° OPENING ANGLE