

## ХАРАКТЕРИСТИКИ КОНСТРУКЦИИ

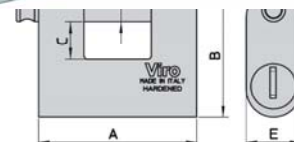
- **Корпус цельный**, из специальной цементированной и закаленной стали, химическая никелировка «Niploy Process» для максимальной стойкости к коррозии.
- **Цилиндр высокой надежности**, защищен толстой бронированной поворотной накладкой от высверливания из специальной цементированной и закаленной стали.
- **Дужка поворотная**, из цементированной и закаленной стали с никелировкой способом «Niploy Process»; (Ø 13 мм для «Monolith», «EuroMonolith», «Thor» и «EuroThor»; Ø 10 мм для «Totem»).
- **Механизм запирания** с подшипником, ключ вынимается только из закрытого замка.

## MONOLITH И EUROMONOLITH

«Monolith» и «Euromonolith» принадлежат к новому поколению навесных замков, отличающихся бесспорной элегантностью и надежностью. Цельный корпус, дужка и пластина от высверливания цилиндра обработаны новейшим способом химической никелировки согласно высочайшему стандарту от коррозии, а именно «NIPLOY PROCESS».

«Monolith» и «Euromonolith» гарантируют максимальную стойкость и защиту от взлома.

- **Механизм:**
  - ✓ первый набор штифтов, ответных штифтов из закаленной и нержавеющей стали;
  - ✓ остальные штифты и ответные штифты выполнены из латуни;
  - ✓ пружины штифтов и пружины засова из нержавеющей стали;
  - ✓ ответные штифты в форме грибков от вскрытия отмычкой «Monolith».
- **Высочайший уровень** защиты от перепиливания и коррозии (идеален для жалюзи, распашных ворот и калиток, цепей и т.п.).
- **Головка дужки** запрограммирована на разлом при взломе и вырывание.
- **Ключи:** 2 шт., профиля Viro, из никелированной латуни для «Monolith», пригалаются к замку; 2 плоских и реверсивных для «EuroMonolith». Возможны ключи запатентованного профиля.
- **Профиль высокой надежности Top Security**, чрезвычайная точность в кодировании, позволяющая выполнить специальные системы даже спустя многие годы после покупки («Monolith»); плоские реверсивные ключи выдаются в запечатанном пакете с удостоверением для гарантии конфиденциальности «EuroMonolith».
- Для Monolith возможны ключи запатентованного профиля (следите за кодом артикла на инициалы PV буквы латинского алфавита).
- **Взаимозаменяемость цилиндра обеспечивает легкость обучения.**
- **Возможны все специальные системы для «Monolith»; стандарт КА для «EuroMonolith».**



### Monolith

№ АРТ.	Размеры корпуса мм	Размер выемки под проушины или под цепь мм	Диаметр дужки мм D	Ключи № Арт.	Вес штучный гр	К-во в упаковке шт.
	A x B x E	F x C				
4143	78 x 62 x 30	28 x 12,5	13	039	850	1
4144	87 x 70 x 30	37 x 20,5	13	039	1015	1



Запасной цилиндр с запасной частью для замены цилиндра	№ АРТ.
	4743

2 плоских реверсивных ключа выдаются в запечатанном пакете с удостоверением для гарантии конфиденциальности.

### EUROMONOLITH

№ АРТ.	Размеры корпуса мм	Размер выемки под проушины или под цепь мм	Диаметр дужки мм D	Ключи № Арт.	Вес штучный гр	К-во в упаковке шт.
	A x B x E	F x C				
4153	78 x 62 x 30	28 x 12,5	13	063	880	1
4154	87 x 70 x 30	37 x 20,5	13	063	1035	1



Запасной цилиндр для плоских ключей с запасной частью для замены цилиндра	№ АРТ.
	4753

# ЦЕЛЬНЫЕ НАВЕСНЫЕ ЗАМКИ ИЗ СПЕЦИАЛЬНОЙ СТАЛИ

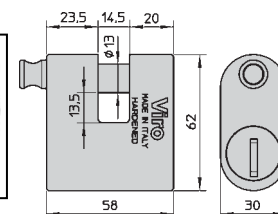
## THOR И EUROT HOR

- Первый набор штифтов и ответных штифтов из закаленной и никелированной нержавеющей стали; остальные штифты и ответные штифты выполнены из латуни.
- Пружины штифтов и пружины засова из нержавеющей стали.
- Штифты и ответные штифты в форме грибков от вскрытия отмычкой «Monolith».
- **Цилиндр** легко заменить или перекодировать.
- **Высочайшая** стойкость к перепиливанию и коррозии.
- **Головка** дужки запрограммирована на разлом при взломе.
- **Ключи:** 2 шт., из никелированной латуни для «Thor», прилагаются к замку; 2 плоских и реверсивных для «EuroThor».
- **Профиль высокой надежности Top Security**, по запросу, нумерованные ключи для облегчения контроля за ними «Thor».  
Плоские реверсивные ключи выдаются в запечатанном пакете с удостоверением для гарантии конфиденциальности «EuroThor».  
Ключи запатентованного профиля для «Thor».
- **Возможность** использования цепи сечением 13 мм (длина 120-150-180 см), защищенной чехлом из черной ткани для минимизации габаритов.
- **Возможны все специальные системы для «Thor»; стандарт КА для «EuroThor».**



### THOR

№ АРТ.	Размеры корпуса мм	Размер выемки под проушины или под цепь мм С x F	Диаметр дужки мм D	Ключи № Арт.	Вес штучный гр	К-во в упаковке шт.
4145	58 x 62 x 30	14,5 x 13,5	13	039	665	6



Запасной цилиндр для плоских ключей с запасной частью для замены цилиндра	№ АРТ.
	4753



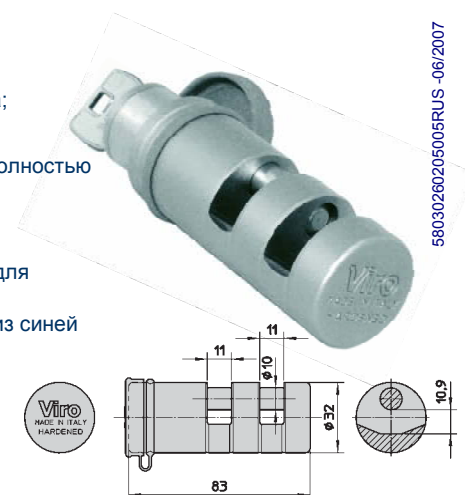
### EUROT HOR

№ АРТ.	Размеры корпуса мм	Размер выемки под проушины или под цепь мм С x F	Диаметр дужки мм D	Ключи № Арт.	Вес штучный гр	К-во в упаковке шт.
4155	58 x 62 x 30	14,5 x 13,5	13	063	695	6

Запасной цилиндр для плоских ключей с запасной частью для замены цилиндра	№ АРТ.
	4753

## TOTEM

- **Механизм** имеет около 5500 возможных комбинаций:
  - ✓ штифты и ответные штифты выполнены из латуни;
  - ✓ пружины штифтов из нержавеющей стали.
- **Цилиндр:**
  - ✓ частично извлекается для освобождения крайнего наружного звена, самого дальнего от ключа;
  - ✓ полностью извлекается простейшим движением для установки новой цепи или замены дужки;
  - ✓ когда замок закрыт, цилиндр находится в положении, защищенном от вырывания, так как он полностью вдвинут в корпус; скважина защищена от пыли накладкой из серой резины.
- **Высочайшая** стойкость к перепиливанию и коррозии.
- **Дужку** легко заменить при полностью открытом цилиндре.
- **Ключи:** 2 шт. из никелированной латуни, прилагаются к замку; по запросу, нумерованные ключи для облегчения контроля за ними.
- **Возможность** использования цепи сечением 10 мм (длина 90-120-150 см), защищенной чехлом из синей ткани для минимизации габаритов.
- **Возможны все специальные исполнения.**



№ АРТ.	Размеры корпуса мм	Размер выемки под проушины или цепи мм	Диаметр дужки мм D	Ключи № Арт.	Вес штучный гр	К-во в упаковке шт.
4150	83 x 32	10,9 x 11	10	1.033	420	8