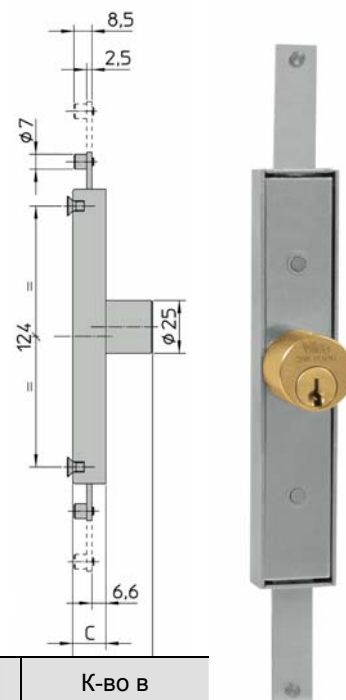
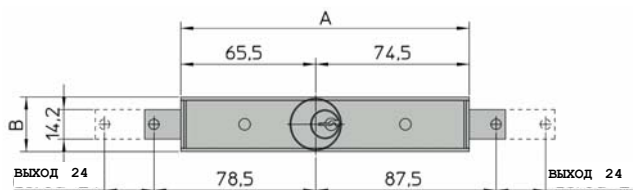


АРТ. 1.8301 ОТДЕЛКА ЦИНКОВАНИЕМ – КЛЕПАНЫЕ СТЕРЖНИ – ИЗГОТОВЛЕНО В ИТАЛИИ

Простая установка, идеально для раздвижных решеток, удобно для запираения рекламных витрин.

- **Конструкция и внутренние компоненты** из оцинкованной стали. Корпус коробчатый, крышка навинчена с внешней стороны.
- **Ригели** из литой стали толщиной 2,5 мм, выход 24 мм, приводятся в действие одним полным поворотом ключа.
Взлому заперов препятствует конструкция внутреннего механизма.
- **Цилиндр** из литой сатинированной латуни
Диаметр цилиндра 25 мм.
- **Ключи:** 3 шт. из никелированной латуни, профиль Viro.
- **Возможны все специальные исполнения.**

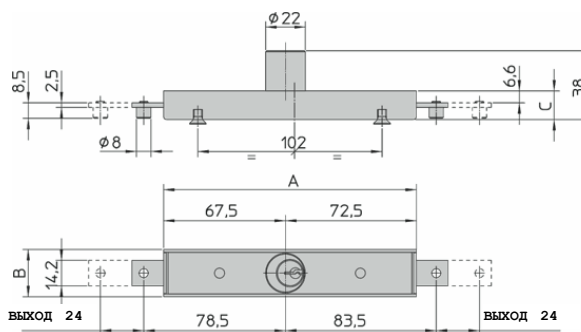


№ АРТ.	Размеры мм A x B	Высота корпуса мм C	Цилиндр № Арт.	Вес штучный гр	К-во в упаковке шт.
1.8301	140 x 26.2	15,8	2.736	350	1

АРТ. 8300 ОТДЕЛКА ЦИНКОВАНИЕМ – КЛЕПАНЫЕ СТЕРЖНИ – ИЗГОТОВЛЕНО В ИТАЛИИ

Заменяет существующие самые распространенные запоры.

- **Конструкция и внутренние компоненты** из оцинкованной стали. Корпус коробчатый, крышка навинчена с внешней стороны.
- **Ригели** из литой стали толщиной 2,5 мм. Выход ригелей 24 мм, приводятся в движение одним полным поворотом ключа.
Взлому заперов препятствует конструкция внутреннего механизма.
- **Цилиндр** из литой никелированной латуни.
Диаметр цилиндра 22 мм.
- **Ключи:** 3 шт. из никелированной латуни, профиль Viro.
- **Возможны все специальные исполнения.**



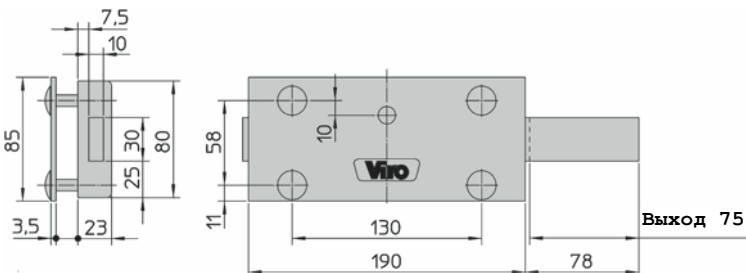
№ АРТ.	Размеры мм A x B	Высота корпуса мм C	Цилиндр № Арт.	Вес штучный гр	К-во в упаковке шт.
8300	140 x 26,2	15,8	1.736	320	1

АРТ. 4204

- Конструкция и внутренние компоненты из оцинкованной стали.
- **Замок двусторонний**, приводится в действие также изнутри, специально предназначен для железных дверей толщиной не более 15 мм.
- **Ригель стальной** толщиной 10 мм, выход 75 мм со сцеплением, для гарантии также вертикального действия.
- **Цилиндр** из литой латуни 6 штифтов в 3 ряда, с накладкой из закаленной, цементированной, омедненной и никелированной стали.
- **Узкие длинные ключи**: 3 шт., с восьмиугольной головкой из никелированной латуни, прилагаются к замку.



№ АРТ.	Ключи № Арт.	Вес штучный гр	К-во в упаковке шт.
4204	047	1945	1

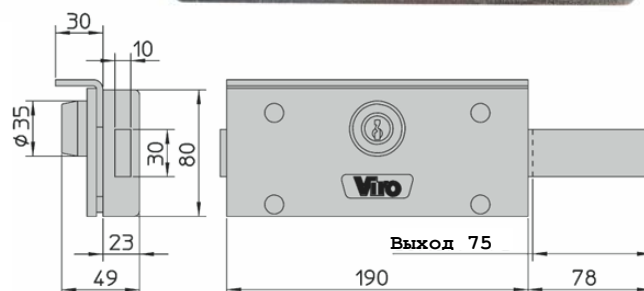


АРТ. 4201

- Конструкция и внутренние компоненты из оцинкованной стали.
- **Замок двусторонний**, приводится в действие также изнутри, специально предназначен для железных дверей и рекомендуется также для рольставен, запираемых тем же ключом.
- **Ригель стальной** толщиной 10 мм, выход 75 мм со сцеплением, для гарантии также вертикального действия.
- **Цилиндр высокой надежности из литой латуни, бронированный, 7 штифтов из цементированной. Стали, закаленный, омедненный и никелированный.**
- **Ключи высокой надежности Viro Top Security: 4** прилагаются к замку, из никелированной стали.



№ АРТ.	Ключи № Арт.	Вес штучный гр	К-во в упаковке шт.
4201	37	2670	1
4201/4201	37	2670	1



ПО ЗАПРОСУ :

- ПАРА ЗАМКОВ АРТ. 4201/4201

Особенно рекомендуется для рольставен.
Оба замка приводятся в действие одним ключом

- ЗАПАСНОЙ ЦИЛИНДР АРТ. 4735