

ЗАМКИ НАВЕСНЫЕ MARE

В тех случаях, когда влажность, соленость моря и кислотность дождей приводят другие замки в негодность, высочайшая стойкость этого замка к атмосферным влияниям создается благодаря высочайшему качеству материалов, тщательности форм и специальной обработке.

- **Корпус** из вытяжной латуни, сатинированной, никелированной для высокой стойкости к коррозии, хромированной, со сглаженными углами:
 - ✓ Химическая обработка высочайшего качества и заметной толщины;
 - ✓ Внутренняя расточка и отверстие для слива выполнено так чтобы не накапливалась влажность - возможная влага стекает из замка, не оставляя остатков, которые бы усложняли пользование замком;
 - ✓ **Дужка** из нержавеющей стали с высочайшей антикоррозионной характеристикой даже в местах с высокой атмосферной агрессивностью (рекомендуется использовать во влажных средах).

Возможна длинная дужка (используются для закрытия шкафов или шлюпок к причалу арт.375-377).

- 2 пружинные латунные **защелки**.
- **Механизм:** закрывание защелкиванием, ключ вынимается при закрытом и при открытом замке:
 - ✓ штифты латунные, контролштифты латунные "грибочком" против взлома;
 - ✓ пружины штифтов из фосфорированной бронзы;
 - ✓ пружины защелок из нержавеющей стали;
 - ✓ пружина зацепления из нержавеющей стали.

- **Ключи:** 2 штуки, профиля Viro из никелированной латуни.
- **Упаковка** индивидуальная коробка "визуальная упаковка".
- Специальная прозрачная упаковка.
- **Возможны любые специальные исполнения.**

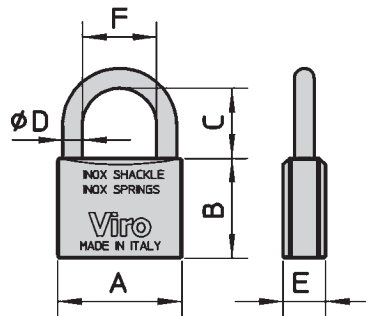


НАВЕСНЫЕ ЗАМКИ MARE

Арт. №	Размеры корпуса АхВхЕ мм	Размер арки С x F мм	Запорный стержень диаметр мм D	Ключи Арт. №	Вес нетто единицы изделия гр	Количество штук в упаковке
371	30 x 27 x 13	15 - 15,7	5	011	110	4
373	40 x 32 x 15	20 - 23	6	013	117	4

НАВЕСНЫЕ ЗАМКИ MARE С ДЛИННОЙ ДУЖКОЙ Иногда не нужен большой замок, достаточно такого же, но с более длинной дужкой.

Арт. №	Размеры корпуса АхВхЕ мм	Размер арки С x F мм	Запорный стержень диаметр мм D	Ключи Арт. №	Вес нетто единицы изделия гр	Количество штук в упаковке
375	40 x 32 x 15	40 - 23	6	013	180	4
377	50 x 40 x 17	55 - 30	8	015	325	4



ЗАМКИ НАВЕСНЫЕ ЦИЛИНДРИЧНЫЕ

Замок цилиндричный Viro заметен на фирме с самого создания. Характерная цилиндрическая форма делает безопасным и стойким, а также единственным в своем роде. Безопасность серии 100 обеспечивается двумя пружинными защелками, расположенными не по одной оси, для защиты от вырывания. Голограмма на корпусе замка серии 100 защищает от возможных подделок.

- **Корпус** из цельной латуни, сатинированной, защищенной прозрачным лаком, со сглаженными углами (чтобы не повреждалась поверхность дверей).
- **Дужка** из закаленной нержавеющей стали стойкая на распил, никелированная, хромированная с повышенной антикоррозионной характеристикой.
- **Защелки** не на одной оси – против взлома: 2 пружинных затвора из упрочненной никелированной стали (в серии 200) защелки латунные
- **Механизм:** закрывание защелкиванием, ключ вынимается только при закрытом (серия 100) oppure a lucchetto sia aperto che chiuso (serie 200):
 - ✓ штифты латунные;
 - ✓ контролштифты латунные "грибочком" против взлома;
 - ✓ штифт безопасности против взлома;
 - ✓ пружины штифтов из фосфорированной бронзы;
 - ✓ пружины защелок и пружина зацепления из стали класса D.



- **Ключи:** 2 штуки, профиля Viro из никелированной латуни.
- **Упаковка** индивидуальная коробка "визуальная упаковка".
- Под заказ: специальная прозрачная упаковка.
- **Возможны любые специальные исполнения.**

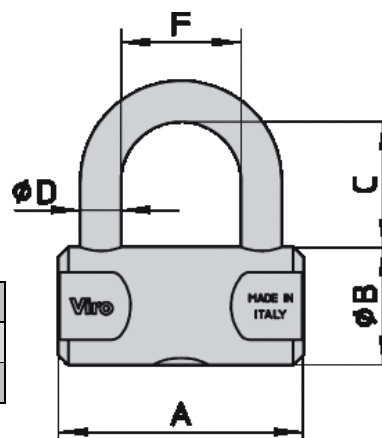
Поставляется моделирующий комплект Серии 100.

СЕРИЯ 100: Ключи вынимаются только при закрытом замке. 2 закрывающих запора из стали.

Арт. №	Размеры корпуса АхВхЕ мм	Размер арки С x F мм	Запорный стержень диаметр мм D	Ключи Арт. №	Вес нетто единицы изделия гр	Количество штук в упаковке
102	50 x 27	25 - 25	8	011	255	6
103	60 x 30	31 - 30	10	017	390	6
104	70 x 33	35 - 38	12	017	555	4
105	80 x 36	40 - 38	14	015	775	4

СЕРИЯ 200: 2 закрывающих запора из латуни (за исключением арт.201)

Арт. №	Размеры корпуса АхВхЕ мм	Размер арки С x F мм	Запорный стержень диаметр мм D	Ключи Арт. №	Вес нетто единицы изделия гр	Количество штук в упаковке
201	25 x 17	11 - 12	4	010	53	12
202	30 x 19	12 - 13,5	5	010	71	12
203	40 x 25	20 - 22	6	011	170	6



ЗАМКИ НАВЕСНЫЕ ДЛЯ ОПУСКНЫХ МЕТАЛЛИЧЕСКИХ ЖАЛЮЗИ

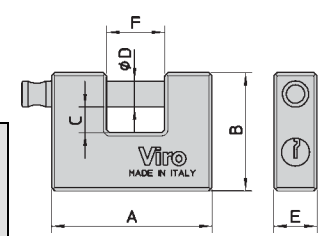
Замки навесные для опускаемых металлических жалюзи созданы для безопасности магазинов, и со временем нашли свое широкое применение благодаря простоте линий и легкости в применении.

- **Корпус** из цельной латуни, сатинированной, со сглаженными углами (чтобы не повреждалась поверхность дверей).
- **Штырь вращающийся** Ø12мм с защитой от перегибания из закаленной цельной упрочненной стали никелированной, хромированной; головка штыря запрограммирована на слом в случае взлома.
- **Затворы** – против взлома : нержавеющей стали (AISI 316).
- **Механизм:** закрывание установленного типа, ключ вынимается только при закрытом замке:
 - ✓ Введение ключей с той же стороны, откуда вынимается штырь для повышенной удобности
 - ✓ штифты и контролштифты латунные;
 - ✓ штифт безопасности против взлома;
 - ✓ пружины штифтов из фосфорированной бронзы; пружины механизма защелки из нержавеющей стали.



- **Ключи:** 3 штуки, профиля Viro, из никелированной латуни.
- **Упаковка** индивидуальная коробка.
- Под заказ: специальная прозрачная упаковка.
- **Возможны любые специальные исполнения.**

Арт. №	Размеры корпуса АхВхЕ мм	Размер арки мм. F x C	Запорный стержень диаметр мм D	Ключи Арт. №	Вес нетто единицы изделия гр	Количество штук в упаковке
106	75 x 55 x 20	27 x 12	12	015	590	4
107	84 x 65 x 20	36 x 18	12	015	735	4



ЗАМКИ НАВЕСНЫЕ БРОНИРОВАННЫЕ “PANZER”

- **Корпус** литый, из кованной латуни.
- **Верхняя броня** из закаленной стали толщ.3 мм. (арт. 4116; 4117; 4126) 2,5 мм.(арт. 4115; 4125) Торцевая броня из стали толщ.1,5 мм (арт. 4116; 4117; 4126), 1мм (арт. 4115; 4125) закаленной, никелированной и хромированной.химическая обработка брони придает ей повышенную стойкость как к распилу так и к коррозии.
- **Цилиндр безопасности** с 7 штифтами и защитой от взлома; с бронированной пластиной из закаленной, никелированной и хромированной стали (арт. 4116-4117-4126).
- **Штырь закрывания вращающийся** с защитой от перепиливания из закаленной цементированной стали омедненной, никелированной и хромированной, головка которого запрограммирована на слом – при попытке слома штыря (арт. 4115+4117) или с вставной головкой против взлома (арт. 4125-4126).
- **Механизм** закрывания защелкиванием установленного типа (на 7 контроштифтов) с ключом вынимаемым только при закрытом замке (арт. 4116; 4117; 4115):
 - ✓ штифты– из латуни;
 - ✓ контроштифты в форме гриба, устойчивые против взлома;
 - ✓ пружины штифтов и засова - из нержавеющей стали (арт.4115-4117);
 - ✓ пружины штифтов из фосфорированной бронзы и пружины засова - из нержавеющей стали (арт.4125-4126).
- 3 **ключа** профиля Viro Top Security, из никелированной латуни. Возможны ключи запатентованного профиля (следите за кодом артикула на инициалы PV буквы латинского алфавита).
- **Упаковка** индивидуальная коробка «визуальная упаковка».
- Под заказ: специальная прозрачная упаковка.
- **Возможны любые специальные исполнения.**



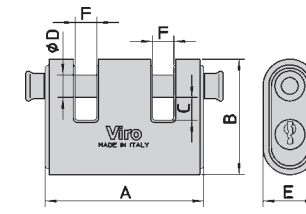
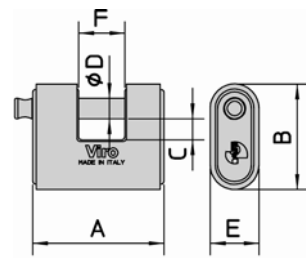
ДВА НЕЗАВИСИМЫХ ШТЫРЯ ЗАКРЫВАНИЯ

ЗАМКИ НАВЕСНЫЕ PANZER

Арт. №	Размеры корпуса АхВхЕ мм	Размер арки F x C мм	Запорный стержень диаметр мм D	Ключи Арт. №	Вес нетто единицы изделия гр	Количество штук в упаковке
4115	62 x 51 x 23	20 x 10	10	039	390	1
4116	77 x 62 x 29	27 x 12	12	039	645	1
4117	86 x 72 x 29	36 x 20	12	039	760	1

ДВА НЕЗАВИСИМЫХ ШТЫРЯ ЗАКРЫВАНИЯ арт.4125-4126 единственный продукт на рынке имеющий 2 штыря закрывания,прекрасно подходят для использования с цепями, а также рекомендуются в ситуациях, когда необходимо закрыть два дверных полотна – одно закрытое наглухо, второе подвижное.

Арт. №	Размеры корпуса АхВхЕ мм	Размер арки F x C мм	Запорный стержень диаметр мм D	Ключи Арт. №	Вес нетто единицы изделия гр	Количество штук в упаковке
4125	78 x 51 x 23	10 x 10	10	039	545	1
4126	86 x 62 x 29	11,5 x 12	12	039	830	1



58030190205005.RUS - 11/2008

ЗАМКИ НАВЕСНЫЕ ПРЯМОУГОЛЬНЫЕ

- **Корпус** из цельной латуни, сатинированной, со сглаженными углами (чтобы не повреждалась поверхность дверей).
- **Дужка** из закаленной нержавеющей стали стойкая на распил (исключение арт.298-299-308); никелированная, хромированная с повышенной антикоррозионной характеристикой.
- **Затворы** 2 пружинных **затвора** латунные (исключение арт.298-299-308).
- **Механизм:** закрывание защелкиванием, ключ вынимается как при открытом так и при закрытом замке:
 - ✓ штифты латунные, контроштифты латунные “грибочком” против взлома;
 - ✓ пружины штифтов из фосфорированной бронзы;
 - ✓ пружины защелок из стали класса D;
 - ✓ пружина зацепления из нержавеющей стали против коррозии .
- **Ключи:** 2 штуки, профиля Viro из никелированной латуни.
- **Упаковка** индивидуальная коробка “визуальная упаковка”.
- Специальная прозрачная упаковка.
- **Возможны любые специальные исполнения.**
- Возможна поставка моделирующего комплекта.

ЗАМКИ НАВЕСНЫЕ ПРЯМОУГОЛЬНЫЕ

Арт. №	Размеры корпуса АхВхЕ мм	Размер арки C x F мм	Запорный стержень диаметр мм D	Ключи Арт. №	Вес нетто единицы изделия гр	Количество штук в упаковке
298	20 x 20 x 10	11,5 - 9,5	3,5	010	40	12
299	25 x 25 x 12	14 - 13,5	4	010	63	12
301	30 x 27 x 13	15 - 15,7	5	011	97	12
302	40 x 32 x 15	20 - 23	6	013	165	12
303	50 x 40 x 17	28 - 30	8	015	290	6
304	60 x 46 x 20	35 - 35	10	015	460	6
305	70 x 51 x 23	42 - 38	12	015	695	6



ДЛИННЫЕ ДУЖКИ Иногда нет необходимости приобретать большой рамок – достаточно взять такой же, но с более длинной дужкой.

Арт. №	Размеры корпуса АхВхЕ мм	Размер арки C x F мм	Запорный стержень диаметр мм D	Ключи Арт. №	Вес нетто единицы изделия гр	Количество штук в упаковке
308	20 x 19 x 11	22 - 11	3,5	010	43	12
311	30 x 27 x 13	30 – 15,7	5	011	105	12
311.40	30 x 27 x 13	40 – 15,7	5	011	110	12
311.64	30 x 27 x 13	64 – 15,7	5	011	115	12
312	40 x 32 x 15	40 – 23	6	013	170	12
312.64	40 x 32 x 15	64 – 23	6	013	190	12
312.90	40 x 32 x 15	90 – 23	6	013	200	12
313	50 x 40 x 17	48 – 30	8	015	315	6
313.64	50 x 40 x 17	64 – 30	8	015	325	6
313.90	50 x 40 x 17	90 – 30	8	015	345	6
314.64	60 x 46 x 20	64 – 35	10	015	500	6
314.90	60 x 46 x 20	90 – 35	10	015	540	6
315.90	70 x 51 x 23	90 – 38	12	015	765	6

