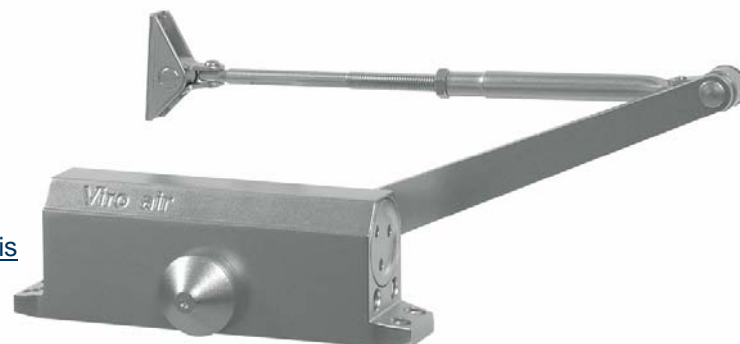
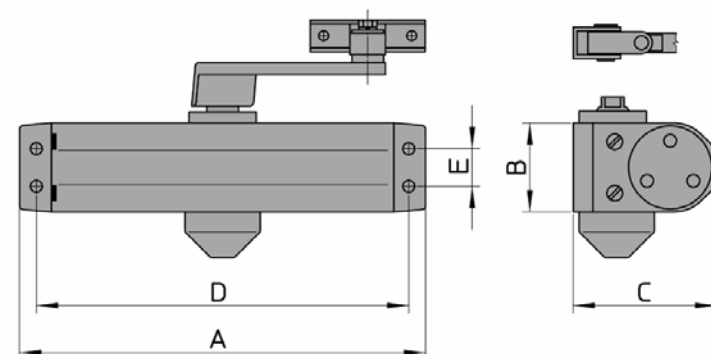


SÉRIE “Viro air” COM PINHÃO E CREMALHEIRA

- **Aplicação universal** para portas de madeira ou metal com abertura à direita ou à esquerda. Podem ser montadas:
 - √ quer na porta (aplicação standard).
 - √ quer na ombreira (aplicação invertida).
- **Funcionamento hidráulico** sem necessidade de substituição periódica do óleo. **Não necessita manutenção.**
- **Corpo monobloco** de alumínio fundido sob pressão pintado.
- **Braço de aço** permitindo uma excursão de cerca de 80 mm (de - 10 mm. a + 70 mm).
- **Paragem regulável** através de um dispositivo interior. Possibilidade de obter manualmente a paragem em qualquer posição, compreendida entre 90° e o ângulo máximo de abertura da porta.
- **Válvulas de ajustamento da velocidade de fecho e da velocidade de encosto.** Válvulas facilmente acessíveis do exterior, sem necessidade de desmontar a mola.
- **Válvula interior de sobrecarga.**
- Versões com **força fixa**: .02 .03



- **De série:**
 - √ 2 plantas de instalação, standard e invertida, para portas com abertura à direita ou à esquerda.
 - √ saco de parafusos (métricos, para fixação em portas de metal, ou parafusos para aglomerados, para fixação em portas de madeira).
- Cores que é possível encomendar com pedido especial:
 - √ Preto (.211) – Branco (.543).
 - √ Dourado (.541) – Castanho (.546).



.212 COR DE SÉRIE: CINZA

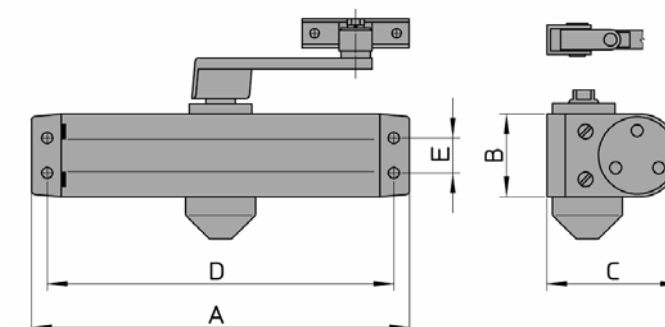
ART. Nº	Dimensões corpo mm A x B x C	Dist. entre eixos		Peso unitário g	Força	Versão	APLICÁVEIS EM PORTAS	
		Horiz. D mm	Vert. E mm				Larg. máx. cm	Peso máx. Kg
117.02.1	182 x 41 x 60,5	166	19	1500	2 - Fixa	sem travão	85	45
3 - Fixa							95	65
117.02.2					2 - Fixa	com travão interior	85	45
117.03.2							3 - Fixa	95

SÉRIE “Viro zip” COM PINHÃO E CREMALHEIRA

- **Aplicação universal** para portas de madeira ou metal com abertura à direita ou à esquerda. Podem ser montadas:
 - √ quer na porta (aplicação standard).
 - √ quer na ombreira (aplicação invertida).
- **Funcionamento hidráulico** sem necessidade de substituição periódica do óleo. **Não necessita manutenção.**
- **Corpo monobloco** de alumínio fundido sob pressão pintado.
- **Braço de aço** permitindo uma excursão de cerca de 80 mm. (de 10 mm a + 70 mm).
- **Paragem regulável** através de um dispositivo interior.
- Possibilidade de obter manualmente a paragem em qualquer posição compreendida entre 90° e o ângulo máximo de abertura da porta.
- **Válvulas de ajustamento da velocidade de fecho e da velocidade de encosto.**
- **Válvulas facilmente acessíveis do exterior, sem necessidade de desmontar a mola.**
- **Válvula interior de sobrecarga.**
- Versões com **força fixa**: .02 .03 .04



- **De série:**
 - √ 2 plantas de instalação, standard e invertida, para portas com abertura à direita ou à esquerda.
 - √ saco de parafusos (métricos para fixação em portas de metal, ou parafusos para aglomerados para fixação em portas de madeira).



.212 COR DE SÉRIE: CINZA

ART. Nº	Dimensões corpo mm A x B x C	Dist. entre eixos		Peso unitário g	Força	Versão	APLICÁVEIS EM PORTAS	
		Horiz. D mm	Vert. E mm				Larg. máx. cm	Peso máx. Kg
116.02.1	144 x 36,5 x 56	132	19	1180	2 – Fixa	standard sem travão	85	45
116.03.1	178 x 40 x 60	162	19	1380	3 – Fixa		95	65
116.04.1	184 x 41,5 x 67	168	24	1680	4 – Fixa	com travão interior	110	85
116.02.2	144 x 36,5 x 56	132	19	1180	2 – Fixa		85	45
116.03.2	178 x 40 x 60	162	19	1380	3 – Fixa		95	65
116.04.2	184 x 41,5 x 67	168	24	1680	4 - Fixa		110	85

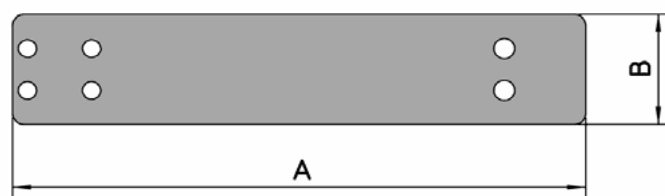
KITS DE ADAPTAÇÃO EXCLUSIVAMENTE PARA AS SÉRIES “Viro”

Necessários para substituir as molas de porta mais difundidas no comércio, por molas Viro (série 127), sem alterar os furos já existentes e sem deixar sinal da instalação anterior.

- Há 3 tipos de Kits diferentes, todos eles disponíveis em cinza e em preto.
- A quantidade de elementos incluídos em cada embalagem foi estabelecida tendo em conta a difusão no comércio das várias forças e cores. Deste modo, é possível otimizar as provisões.
- Constituídos por:
 - suporte de fixação de aço com 4 mm de espessura,
 - placa de cobertura de aço com 1 mm de espessura,
 - 4 parafusos para montagem da mola de porta Viro na suporte de fixação,
 - instruções e plantas de montagem.



Suporte de fixação



Placa de cobertura

ART. Nº	Cor	Dimensões mm A x B	Para mola de porta FORZA	Peso unitário g	Unid. por embalagem Nº.
127.0469.2.211	Preto	235 x 50	2 - Fixa ou multiferça	435	4
127.0469.2.212	Cinza				6
127.0469.3.211	Preto	250 x 50	3 - Fixa ou multiferça	470	3
127.0469.3.212	Cinza				

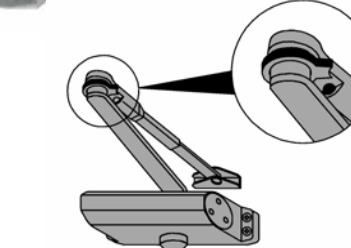
58030131104005POR - 11/2008

SÉRIE “Viro” COM PINHÃO E CREMALHEIRA

- Aplicação universal** para portas de madeira ou metal, com abertura à direita ou à esquerda. Podem ser montadas quer na porta (aplicação standard), quer na ombreira (aplicação invertida).
- Funcionamento hidráulico** sem necessidade de substituição periódica do óleo. **Não necessita manutenção.**
- Corpo monobloco** de alumínio fundido sob pressão pintado.
- Braço de aço** permitindo uma excursão de cerca de 80 mm (de - 10 mm. a + 70 mm).
- Paragem regulável** através de um dispositivo exterior aplicado no braço, em qualquer posição da porta, com ângulo de abertura variável, à escolha.
- Válvulas de ajustamento da velocidade de fecho e da velocidade de encosto.**
- Válvulas facilmente acessíveis do exterior,** sem necessidade de desmontar a mola.
- Válvula interior de sobrecarga.**
- Versões com **força fixa**: .02 .03
- Versões **multiferça**: .13
- A pedido, KIT DE ADAPTAÇÃO. Ver pág.4.**

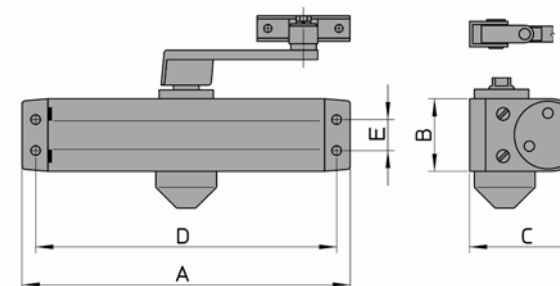


Braço standard



Braço com travão regulável

- De série:**
 - √ 2 plantas de instalação, standard e invertida, para portas com abertura à direita ou à esquerda.
 - √ saco de parafusos (métricos, para fixação em portas de metal, ou parafusos para aglomerados, para fixação em portas de madeira).



.211 COR DE SÉRIE: PRETO - .212 COR DE SÉRIE: CINZA

ART. Nº	Dimensões corpo mm A x B x C	Dist. entre eixos		Peso unitário g	Força	Versão	APLICÁVEIS EM PORTAS	
		Horiz. D mm	Vert. E mm				Larg. máx. cm	Peso máx. Kg
127.02.1	203 x 44,5 x 68	187	19	2130	2 - Fixa	sem travão	85	45
127.03.1	224 x 44,5 x 68	208	19	2430	3 - Fixa		95	65
127.02.2	203 x 44,5 x 68	187	19	2330	2 - Fixa	braço com travão regulável	85	45
127.03.2	224 x 44,5 x 68	208	19	2630	3 - Fixa		95	65
127.13.1	224 x 44,5 x 68	208	19	2430	2 - 3 - 4 multiferça	sem travão	85-110	45-85
127.13.2				2630		braço com travão regulável		