

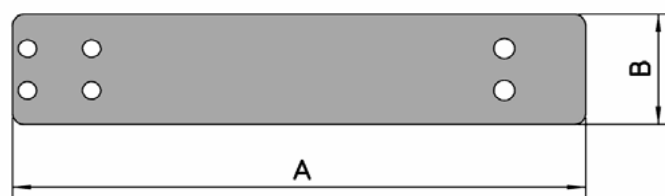
KITS DE ADAPTAÇÃO EXCLUSIVAMENTE PARA AS SÉRIES “Viro”

Necessários para substituir as molas de porta mais difundidas no comércio, por molas Viro (série 127), sem alterar os furos já existentes e sem deixar sinal da instalação anterior.

- Há 3 tipos de Kits diferentes, todos eles disponíveis em cinza e em preto.
- A quantidade de elementos incluídos em cada embalagem foi estabelecida tendo em conta a difusão no comércio das várias forças e cores. Deste modo, é possível otimizar as provisões.
- Constituídos por:
 - suporte de fixação de aço com 4 mm de espessura,
 - placa de cobertura de aço com 1 mm de espessura,
 - 4 parafusos para montagem da mola de porta Viro na suporte de fixação,
 - instruções e plantas de montagem.



Suporte de fixação



Placa de cobertura

ART. Nº	Cor	Dimensões mm A x B	Para mola de porta FORZA	Peso unitário g	Unid. por embalagem Nº.
127.0469.2.211	Preto	235 x 50	2 - Fixa ou multiferça	435	4
127.0469.2.212	Cinza				6
127.0469.3.211	Preto	250 x 50	3 - Fixa ou multiferça	470	3
127.0469.3.212	Cinza				

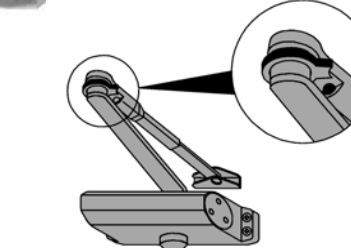
58030131104005POR - 11/2008

SÉRIE “Viro” COM PINHÃO E CREMALHEIRA

- Aplicação universal** para portas de madeira ou metal, com abertura à direita ou à esquerda. Podem ser montadas quer na porta (aplicação standard), quer na ombreira (aplicação invertida).
- Funcionamento hidráulico** sem necessidade de substituição periódica do óleo. **Não necessita manutenção.**
- Corpo monobloco** de alumínio fundido sob pressão pintado.
- Braço de aço** permitindo uma excursão de cerca de 80 mm (de - 10 mm. a + 70 mm).
- Paragem regulável** através de um dispositivo exterior aplicado no braço, em qualquer posição da porta, com ângulo de abertura variável, à escolha.
- Válvulas de ajustamento da velocidade de fecho e da velocidade de encosto.**
- Válvulas facilmente acessíveis do exterior,** sem necessidade de desmontar a mola.
- Válvula interior de sobrecarga.**
- Versões com **força fixa**: .02 .03
- Versões **multiferça**: .13
- A pedido, KIT DE ADAPTAÇÃO. Ver pág.4.**

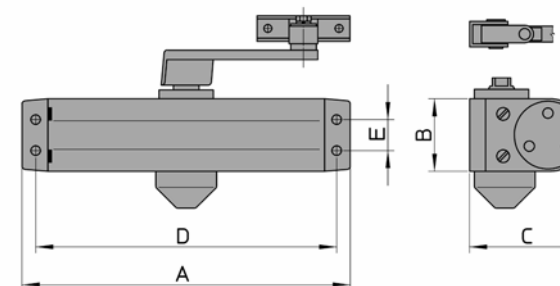


Braço standard



Braço com travão regulável

- De série:**
 - √ 2 plantas de instalação, standard e invertida, para portas com abertura à direita ou à esquerda.
 - √ saco de parafusos (métricos, para fixação em portas de metal, ou parafusos para aglomerados, para fixação em portas de madeira).

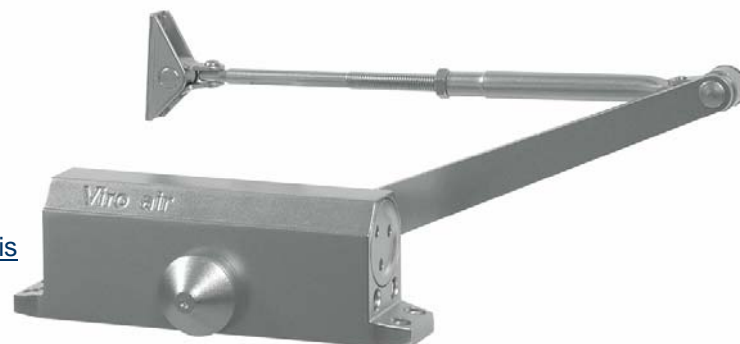


.211 COR DE SÉRIE: PRETO - .212 COR DE SÉRIE: CINZA

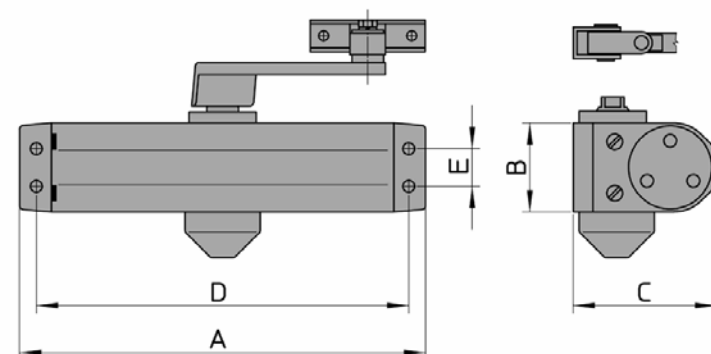
ART. Nº	Dimensões corpo mm A x B x C	Dist. entre eixos		Peso unitário g	Força	Versão	APLICÁVEIS EM PORTAS	
		Horiz. D mm	Vert. E mm				Larg. máx. cm	Peso máx. Kg
127.02.1	203 x 44,5 x 68	187	19	2130	2 - Fixa	sem travão	85	45
127.03.1	224 x 44,5 x 68	208	19	2430	3 - Fixa		95	65
127.02.2	203 x 44,5 x 68	187	19	2330	2 - Fixa	braço com travão regulável	85	45
127.03.2	224 x 44,5 x 68	208	19	2630	3 - Fixa		95	65
127.13.1	224 x 44,5 x 68	208	19	2430	2 - 3 - 4 multiferça	sem travão	85-110	45-85
127.13.2				2630		braço com travão regulável		

SÉRIE “Viro air” COM PINHÃO E CREMALHEIRA

- **Aplicação universal** para portas de madeira ou metal com abertura à direita ou à esquerda. Podem ser montadas:
 - √ quer na porta (aplicação standard).
 - √ quer na ombreira (aplicação invertida).
- **Funcionamento hidráulico** sem necessidade de substituição periódica do óleo. **Não necessita manutenção.**
- **Corpo monobloco** de alumínio fundido sob pressão pintado.
- **Braço de aço** permitindo uma excursão de cerca de 80 mm (de - 10 mm. a + 70 mm).
- **Paragem regulável** através de um dispositivo interior. Possibilidade de obter manualmente a paragem em qualquer posição, compreendida entre 90° e o ângulo máximo de abertura da porta.
- **Válvulas de ajustamento da velocidade de fecho e da velocidade de encosto.** Válvulas facilmente acessíveis do exterior, sem necessidade de desmontar a mola.
- **Válvula interior de sobrecarga.**
- Versões com **força fixa:** .02 .03



- **De série:**
 - √ 2 plantas de instalação, standard e invertida, para portas com abertura à direita ou à esquerda.
 - √ saco de parafusos (métricos, para fixação em portas de metal, ou parafusos para aglomerados, para fixação em portas de madeira).
- Cores que é possível encomendar com pedido especial:
 - √ Preto (.211) – Branco (.543).
 - √ Dourado (.541) – Castanho (.546).



.212 COR DE SÉRIE: CINZA

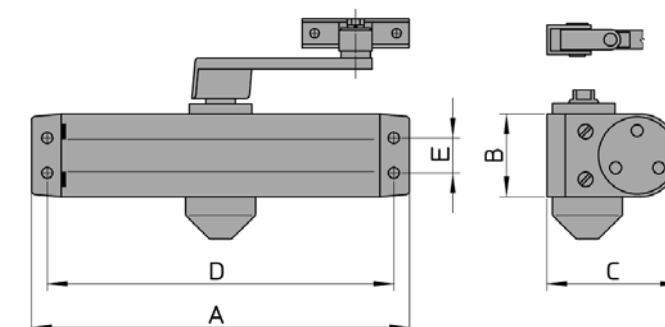
ART. Nº	Dimensões corpo mm A x B x C	Dist. entre eixos		Peso unitário g	Força	Versão	APLICÁVEIS EM PORTAS	
		Horiz. D mm	Vert. E mm				Larg. máx. cm	Peso máx. Kg
117.02.1	182 x 41 x 60,5	166	19	1500	2 - Fixa	sem travão	85	45
3 - Fixa							95	65
117.02.2					2 - Fixa	com travão interior	85	45
117.03.2							3 - Fixa	95

SÉRIE “Viro zip” COM PINHÃO E CREMALHEIRA

- **Aplicação universal** para portas de madeira ou metal com abertura à direita ou à esquerda. Podem ser montadas:
 - √ quer na porta (aplicação standard).
 - √ quer na ombreira (aplicação invertida).
- **Funcionamento hidráulico** sem necessidade de substituição periódica do óleo. **Não necessita manutenção.**
- **Corpo monobloco** de alumínio fundido sob pressão pintado.
- **Braço de aço** permitindo uma excursão de cerca de 80 mm. (de 10 mm a + 70 mm).
- **Paragem regulável** através de um dispositivo interior.
- Possibilidade de obter manualmente a paragem em qualquer posição compreendida entre 90° e o ângulo máximo de abertura da porta.
- **Válvulas de ajustamento da velocidade de fecho e da velocidade de encosto.**
- Válvulas facilmente acessíveis do exterior, sem necessidade de desmontar a mola.
- **Válvula interior de sobrecarga.**
- Versões com **força fixa:** .02 .03 .04



- **De série:**
 - √ 2 plantas de instalação, standard e invertida, para portas com abertura à direita ou à esquerda.
 - √ saco de parafusos (métricos para fixação em portas de metal, ou parafusos para aglomerados para fixação em portas de madeira).



.212 COR DE SÉRIE: CINZA

ART. Nº	Dimensões corpo mm A x B x C	Dist. entre eixos		Peso unitário g	Força	Versão	APLICÁVEIS EM PORTAS	
		Horiz. D mm	Vert. E mm				Larg. máx. cm	Peso máx. Kg
116.02.1	144 x 36,5 x 56	132	19	1180	2 – Fixa	standard sem travão	85	45
116.03.1	178 x 40 x 60	162	19	1380	3 – Fixa		95	65
116.04.1	184 x 41,5 x 67	168	24	1680	4 – Fixa	com travão interior	110	85
116.02.2	144 x 36,5 x 56	132	19	1180	2 – Fixa		85	45
116.03.2	178 x 40 x 60	162	19	1380	3 – Fixa		95	65
116.04.2	184 x 41,5 x 67	168	24	1680	4 - Fixa		110	85