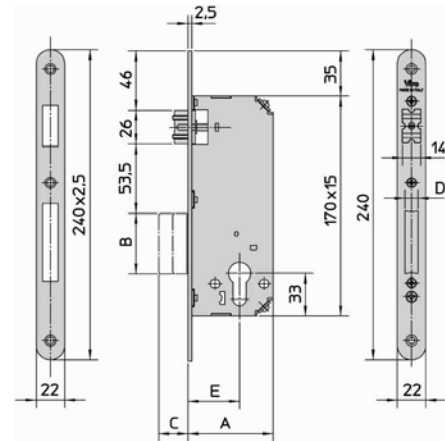


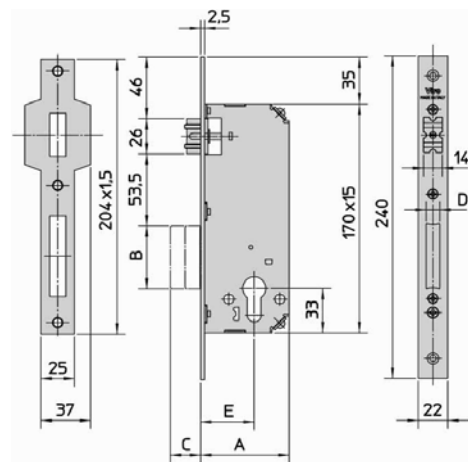
VERSÃO DE AÇO COM ACABAMENTO LATONADO - BORDOS REDONDOS

ART. N.	Entrada mm E	Largura da caixa mm A	Dimensão do trinco mm B x D	Curso das voltas mm C	Voltas N.	Peso unitário (sem cilindro) g
7438.20.1.046	20	35	40 x 8,5	14	1	435
7438.25.1.046	25	40	40 x 8,5	14	1	460
7438.30.1.046	30	45	40 x 8,5	14	1	495
7438.36.1.046	35	50	47 x 10	14	1	550
7438.35.1.046	35	61	47 x 10	20	2	620
7438.40.1.046	40	66	47 x 10	20	2	645
7438.45.1.046	45	71	47 x 10	20	2	655
7438.50.1.046	50	76	47 x 10	20	2	695
7438.60.1.046	60	86	47 x 10	20	2	745
7438.70.1.046	70	96	47 x 10	20	2	790

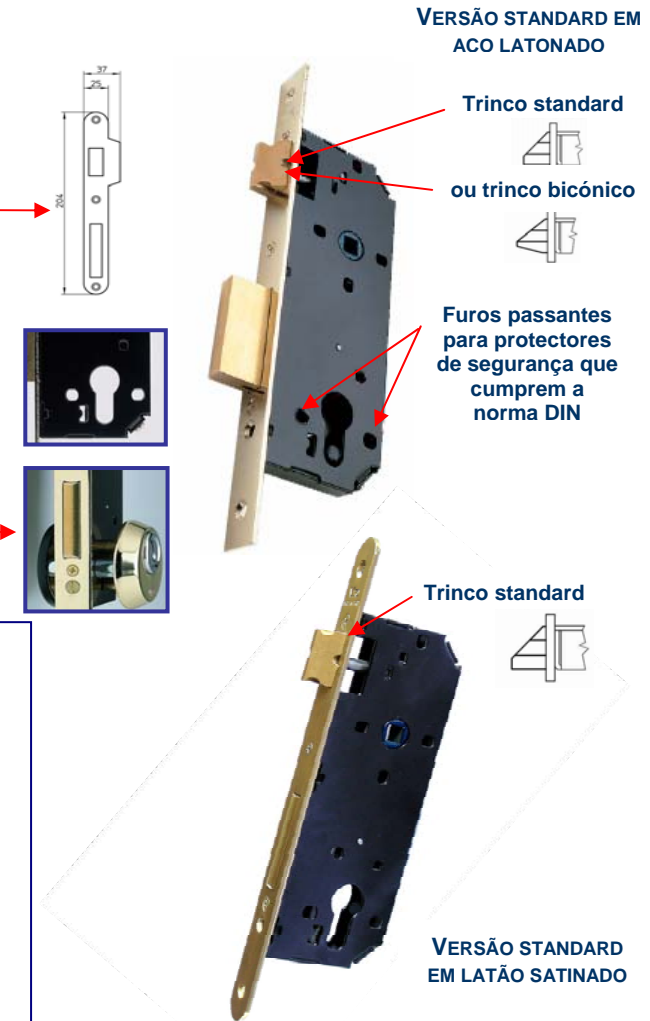


VERSÃO DE AÇO COM ACABAMENTO LATONADO - BORDOS QUADRANGULARES

ART. N.	Entrada mm E	Largura da caixa mm A	Dimensão do trinco mm B x D	Curso das voltas mm C	Voltas N.	Peso unitário (sem cilindro) g
7438.20.2.046	20	35	40 x 8,5	14	1	435
7438.25.2.046	25	40	40 x 8,5	14	1	460
7438.30.2.046	30	45	40 x 8,5	14	1	495
7438.36.2.046	35	50	47 x 10	14	1	550
7438.35.2.046	35	61	47 x 10	20	2	620
7438.40.2.046	40	66	47 x 10	20	2	645
7438.45.2.046	45	71	47 x 10	20	2	655
7438.50.2.046	50	76	47 x 10	20	2	695
7438.60.2.046	60	86	47 x 10	20	2	745



- **Corpo** formado por caixa de aço envernizado completamente fechada e **frontal extraível e substituível**.  
Frontal e contraplaca de aço (série 7435) ou latão (série 7431)  
**Furos passantes segundo normas DIN, para aplicação de protectores de segurança**. Quadra do puxador 8 mm.
- À escolha, podem ser fornecidas com frontal e contraplaca de bordo quadrangular.
- **ou de bordo redondo** (contraplaca com bordos redondos com alheta opcional).
- **Mecanismo** com trinco e lingueta de latão maciço :  
- 2 voltas de chave para entradas de 35 a 70 mm.  
- 1 volta de chave para entradas de 20 a 35 mm. (entrada de 35 mm com 1 ou 2 voltas de chave)
- **Trinco reversível com uma simples operação**:  
Versão em latão com trinco standard (para máxima segurança).  
Versão de aço com trinco standard ou bicônico (que se autocentra em função da contraplaca, tornando mais fácil a montagem da fechadura).
- **Protector de segurança de aço maciço endurecido cromado ou latado**, opcional, resistente a puxões, com 5 mm. de ajustamento (art. 808).



**Versão de aço (standard aço latonado)**  
A pedido, acabamentos do frontal e contraplaca (bordos redondos ou quadrangulares) em:

Aço niquelado (.009)

Aço inox (.057) só com bordos quadrangulares, para trinco standard

**Versão de latão (standard latão satinado)**  
A pedido, acabamentos do frontal, contraplaca (bordos redondos ou quadrangulares) e partes visíveis em:

Latão satinado niquelado (.009)

VERSÃO DE AÇO COM ACABAMENTO LATONADO - BORDOS REDONDOS

ART. N.	Entrada mm E	Largura da caixa mm A	Dimensão do trinco mm B x D	Curso das voltas mm C	Voltas N.	Peso unitário (sem cilindro) g
7435.20.1.046	20	35	40 x 8,5	14	1	455
7435.25.1.046	25	40	40 x 8,5	14	1	480
7435.30.1.046	30	45	40 x 8,5	14	1	520
7435.36.1.046	35	50	47 x 10	14	1	565
7435.35.1.046	35	61	47 x 10	20	2	635
7435.40.1.046	40	66	47 x 10	20	2	665
7435.45.1.046	45	71	47 x 10	20	2	700
7435.50.1.046	50	76	47 x 10	20	2	730
7435.60.1.046	60	86	47 x 10	20	2	790
7435.70.1.046	70	96	47 x 10	20	2	835

7435.35.3.046	35	61	47 x 10	20	2	635
7435.40.3.046	40	66	47 x 10	20	2	665
7435.45.3.046	45	71	47 x 10	20	2	700
7435.50.3.046	50	76	47 x 10	20	2	730
7435.60.3.046	60	86	47 x 10	20	2	790
7435.70.3.046	70	96	47 x 10	20	2	835

Dist. entre eixos 90 mm - Quadra do puxador 9 mm - com redutor a 8 mm, de série						
7435.90.40.1.046	40	66	47 x 10	20	2	665
7435.90.50.1.046	50	76	47 x 10	20	2	730

**Entradas: 20, 25, 30 e 35 mm com 1 volta de chave, ideais também para caixilhos metálicos**

Acabamento a pedido: placa e contraplaca de aço niquelado (.009)

58030121104005POR - 11/2008

**VERSÃO DE AÇO COM ACABAMENTO LATONADO**

Trinco standard



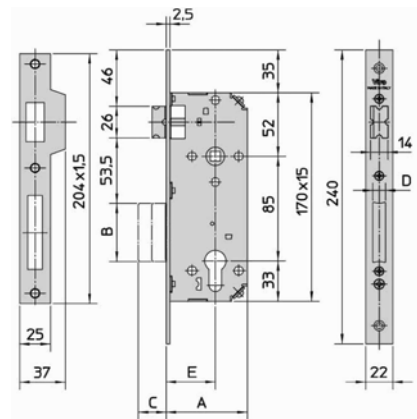
ART. N.	Entrada mm E	Largura da caixa mm A	Dimensão do trinco mm B x D	Curso das voltas mm C	Voltas N.	Peso unitário (sem cilindro) g
7435.20.2.046	20	35	40 x 8,5	14	1	455
7435.25.2.046	25	40	40 x 8,5	14	1	480
7435.30.2.046	30	45	40 x 8,5	14	1	520
7435.36.2.046	35	50	47 x 10	14	1	565
7435.35.2.046	35	61	47 x 10	20	2	635
7435.40.2.046	40	66	47 x 10	20	2	665
7435.45.2.046	45	71	47 x 10	20	2	700
7435.50.2.046	50	76	47 x 10	20	2	730
7435.60.2.046	60	86	47 x 10	20	2	790
7435.70.2.046	70	96	47 x 10	20	2	835

Trinco bicônico



7435.35.4.046	35	61	47 x 10	20	2	635
7435.40.4.046	40	66	47 x 10	20	2	665
7435.45.4.046	45	71	47 x 10	20	2	700
7435.50.4.046	50	76	47 x 10	20	2	730
7435.60.4.046	60	86	47 x 10	20	2	790
7435.70.4.046	70	96	47 x 10	20	2	835

**BORDOS QUADRANGULARES**



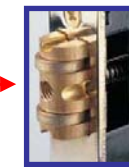
- **Corpo** formado por caixa de aço envernizado completamente fechada e **frontal extraível e substituível**.  
Frente e contraplaca de aço (série 7438) ou latão (série 7434)  
**Furos passantes segundo normas DIN, para aplicação de protectores de segurança.**

- À escolha, podem ser fornecidas com frontal e contraplaca de bordo quadrangular (com alheta dupla) ou bordo redondo.

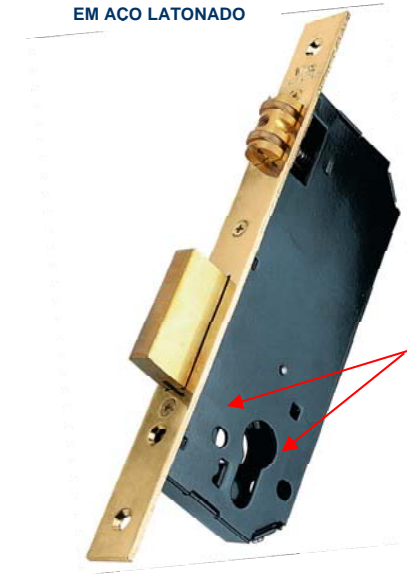
- **Mecanismo** com rolo e lingueta de latão maciço:  
- 2 voltas de chave para entradas de 35 a 70 mm.  
- 1 volta de chave para entradas de 20 a 35 mm.  
(entrada de 35 mm com 1 ou 2 voltas de chave)

- **Rolo regulável** (com chave de fendas, do furo existente no próprio rolo, depois da fechadura montada) para ressaltos de um mínimo de 2 a um máximo de 12 mm.

- **Protector de segurança de aço maciço endurecido cromados ou latados**, opcional, resistente a brocas e puxões, com 5 mm. de ajustamento (art. 808).



VERSÃO STANDARD EM AÇO LATONADO



Furos passantes para protectores de segurança que cumprem a norma DIN

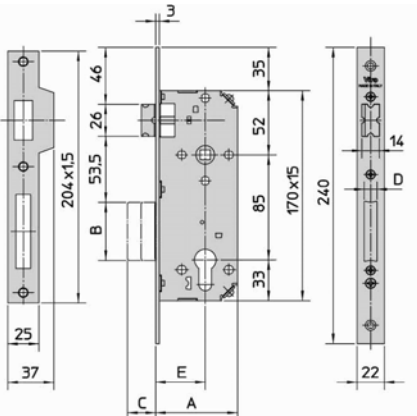
**VERSÃO DE LATÃO SATINADO**

Trinco standard



ART. N.	Entrada mm E	Largura da caixa mm A	Dimensão do trinco mm B x D	Curso das voltas mm C	Voltas N.	Peso unitário (sem cilindro) g
7431.20.2.000	20	35	40 x 8,5	14	1	490
7431.25.2.000	25	40	40 x 8,5	14	1	510
7431.30.2.000	30	45	40 x 8,5	14	1	540
7431.36.2.000	35	50	47 x 10	14	1	590
7431.35.2.000	35	61	47 x 10	20	2	660
7431.40.2.000	40	66	47 x 10	20	2	690
7431.45.2.000	45	71	47 x 10	20	2	720
7431.50.2.000	50	76	47 x 10	20	2	750
7431.60.2.000	60	86	47 x 10	20	2	810
7431.70.2.000	70	96	47 x 10	20	2	865

**BORDOS QUADRANGULARES**



**Versão de aço (standard aço latonado)**

A pedido, acabamentos do frontal e contraplaca (bordos redondos ou quadrangulares) em:



Aço niquelado (.009)

VERSÃO STANDARD EM LATÃO SATINADO



Entradas: 20, 25, 30 e 35 mm com 1 volta de chave, ideais também para caixilhos metálicos