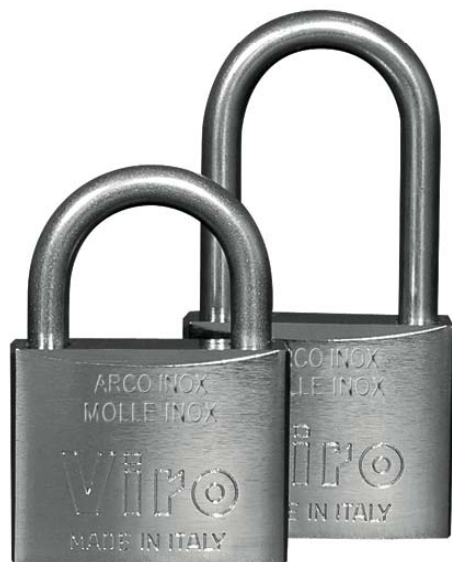


“MARINE” KŁÓDKI NIERDZEWNE

Gdy wysoka wilgotność, atmosfera morska lub kwaśne deszcze sprawiają trudność w używaniu standardowych kłódek nasza seria “Marine” jest niezastąpiona. Dzięki zastosowaniu wysokiej jakości materiałów poddanych specjalnym obróbką, zapewnia wysoką wytrzymałość w trudnych warunkach atmosferycznych.

- **Korpus:** lity mosiądz pokryty niklem i chromem dla maksymalnej ochrony antykorozyjnej. Zaokrąglone krawędzie.
 - ✓ najwyższej jakości obróbka chemiczna i grube pokrycie antykorozyjne
 - ✓ wewnętrzny rowek i otwór odprowadzający wilgoć na zewnątrz : nadmiar wilgoci odprowadzany jest poza korpus kłódki, by zapewnić odpowiednie, długotrwałe działanie mechanizmu.
- **Pałak:** stal nierdzewna dla maksymalnej ochrony antykorozyjnej.
- **Zastawki pałaka:** 2 mosiężne zastawki wypychane sprężynami.
- **Zamknięcie zatrzaskowe ze sprężyną - możliwość wyciągnięcia klucza w pozycji zamkniętej i otwartej:**
 - ✓ mosiężne zastawki, antywytrychowe mosiężne przeciwzastawki typu “grzybek”;
 - ✓ sprężynki zastawek wkładki z fosforowanego brązu;
 - ✓ sprężyny zastawek pałaka ze stali nierdzewnej;
 - ✓ sprężyna pałaka ze stali nierdzewnej.
- **Klucze:** dostarczone z 2 mosiężnymi kluczami pokrytymi niklem o profilu Viro
- **Pakowanie:** pojedyncze pudełko z “okienkiem”
- Na zamówienie: pakowanie blister lub skin pack.
- **Możliwe wszystkie specjalne wykonania systemów klucza.**

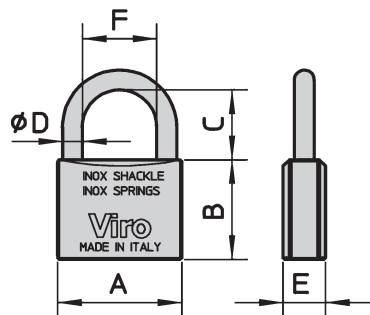


KŁÓDKI “MARINE”

KOD	Wymairy korpusu mm A x B x E	Prześwit pałaka mm C - F	Średnica pałaka mm D	Kod klucza	Waga jednostkowa g	Ilość sztuk w opakowaniu
371	30 x 27 x 13	15 - 15,7	5	011	110	4
373	40 x 32 x 15	20 - 23	6	013	117	4

KŁÓDKI “MARINE” Z WYDŁUŻONYM PAŁAKIEM Czasami nie potrzebna jest większa kłódka, tylko dłuższy pałak.

KOD	Wymairy korpusu mm A x B x E	Prześwit pałaka mm C - F	Średnica pałaka mm D	Kod klucza	Waga jednostkowa g	Ilość sztuk w opakowaniu
375	40 x 32 x 15	40 - 23	6	013	180	4
377	50 x 40 x 17	55 - 30	8	015	325	4



KŁÓDKI CYLINDRYCZNE

Cylindryczne kłódki wyróżniają naszą ofertę od początku działalności Viro. Ich cylindryczny korpus sprawia, że są wyjątkowo wytrzymałe i bezpieczne oraz mają unikatny wygląd. Dwie niezależne zastawki pałaka, zastosowane w serii 100 gwarantują jego odporność na wyrwanie i ukreślenie. Hologram Viro (seria 100) gwarantuje, że produkt jest oryginalny.

- **Korpus:** lity mosiądz satynowany, pokryty przezroczystą powłoką specjalnego lakieru; zaokrąglone krawędzie ; hologram gwarantujący oryginalny wyrób Viro (seria 100)
- **Pałak:** specjalnie hartowana i odpuszczana stal chroniąca przed włamaniem , pokrycie: miedź oraz nikiel z chromem dla ochrony antykorozyjnej.
- **Zastawki pałaka:** 2 wypychane sprężynami zastawki z hartowanej i odpuszczanej stali pokrytej niklem (seria 200 – mosiężne zastawki).
- **Mechanizm zamykający:** pozostający klucz po otwarciu (seria 100) lub możliwość wyciągnięcia klucza w pozycji otwartej i zamkniętej (seria 200):
 - ✓ mosiężne ruchome zastawki cylindra;
 - ✓ antywytrychowe mosiężne przeciwzastawki typu “grzybek”;
 - ✓ antywłamaniowa ruchoma zastawka ochronna cylindra;
 - ✓ sprężynki z fosforowanego brązu; sprężyny pałaka i zastawek pałaka ze stali klasy D.
- **Klucze:** dostarczone z 2 mosiężnymi kluczami pokrytymi niklem o profilu Viro
- **Pakowanie:** pojedyncze pudełko z “okienkiem”
- Na zamówienie: pakowanie blister lub skin pack.
- **Możliwe wszystkie specjalne wykonania systemów klucza.**
- Zestawy do tworzenia systemów klucza dostępne dla kłódek serii 100.

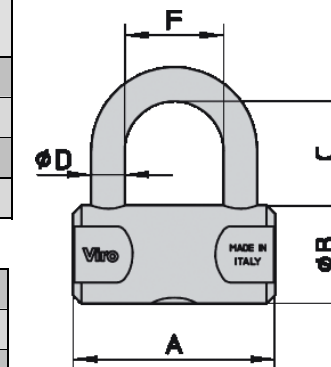


SERIA 100 SERIES: Klucz pozostający po otwarciu – 2 stalowe zastawki pałaka.

KOD	Wymairy korpusu mm A x B x E	Prześwit mm C - F	Średnica trzpienia mm D	Kod klucza	Waga jednostkowa g	Ilość sztuk w opakowaniu
102	50 x 27	25 - 25	8	011	255	6
103	60 x 30	31 - 30	10	017	390	6
104	70 x 33	35 - 38	12	017	555	4
105	80 x 36	40 - 38	14	015	775	4

SERIA 200: 2 mosiężne zastawki pałaka (oprócz prod. 201).

KOD	Wymairy korpusu mm A x B x E	Prześwit mm C - F	Średnica trzpienia mm D	Kod klucza	Waga jednostkowa g	Ilość sztuk w opakowaniu
201	25 x 17	11 - 12	4	010	53	12
202	30 x 19	12 - 13,5	5	010	71	12
203	40 x 25	20 - 22	6	011	170	6



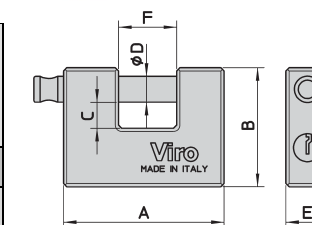
KŁÓDKI TRZPIENIOWE DO ROLET ANTYWŁAMANIOWYCH

Kłódki trzpieniowe do rolet antywłamaniowych zostały stworzone do ochrony witryn sklepowych, ale z upływem czasu, dzięki łatwej obsłudze i ciekawej konstrukcji, znalazły zastosowanie w wielu innych aplikacjach.

- **Korpus:** lity mosiądz satynowany, zaokrąglone krawędzie..
- **Obrotowy trzpień:** średnica 12 mm.; obrotowy-trudny do przecięcia; specjalnie hartowana i dopuszczana stal pokryta miedzią, niklem i chromem; wydrążona końcówka trzpienia, by się złamać przy próbie wyrwania.
- **Zastawka blokująca trzpień:** odporna na włamanie, stal nierdzewna (AISI 316).
- **Mechanizm zamykający:** typu kulowego, klucz pozostaje po otwarciu:
 - ✓ mosiężne zastawki i przeciwzastawki cylindra;
 - ✓ antywłamaniowa ruchoma zastawka ochronna cylindra;
 - ✓ sprężynki zastawek z fosforowanego brązu; nierdzewna sprężyna zastawki trzpienia.
- **Klucze:** dostarczone z 3 mosiężnymi kluczami pokrytymi niklem o profilu Viro .
- **Pakowanie:** pojedyncze pudełko.
- Możliwość zamówienia w specjalnych ekspozycyjnych opakowaniach.
- **Możliwe wszystkie specjalne wykonania systemów klucza.**



KOD	Wymairy korpusu mm A x B x E	Prześwit mm C - F	Średnica trzpienia mm D	Kod klucza	Waga jednostkowa g	Ilość sztuk w opakowaniu
106	75 x 55 x 20	27 x 12	12	015	590	4
107	84 x 65 x 20	36 x 18	12	015	735	4



PANZER - KŁÓDKI ANTYWŁAMANIOWE

- **Korpus:** jeden kawałek odlewane, litego mosiądzu pokryty stalową obudową.
- **Główna obudowa :** grubość 3 mm (produkty 4116, 4117, 4126), 2,5 mm (produkty 4115, 4125), hartowana i odpuszczana stal pokryta miedzią oraz niklem i chromem.
Obudowa boczna: grubość 1,5 mm (produkty 4116, 4117, 4126), 1 mm (produkty 4115, 4125), hartowana i odpuszczana stal pokryta miedzią oraz niklem i chromem.
- **Zabezpieczona wkładka:** 7 zastawek , ochrona przeciw wyrwaniu (produkty 4115-4125); antyprzwierceniowy krążek z hartowanej stali pokrytej miedzią, niklem i chromem (produkty 4116-4117-4126)
- **Obrotowy trzpień:** obrotowy-trudny do przecięcia; specjalnie hartowana i dopuszczana stal pokryta miedzią, niklem i chromem; wydrążona końcówka trzpienia, by się złamać przy próbie wyrwania (produkty 4115÷4117) lub wytrzymała na wyrwanie wciskana końcówka trzpienia (produkty 4125-4126).
- **Mechanizm zamykający:** typu kulowego (7 zastawek) pozostający klucz (produkty 4115, 4116, 4117):
 - ✓ mosiężne zastawki;
 - ✓ antywytrychowe mosiężne przeciwzastawki typu "grzybek";
 - ✓ nierdzewne sprężyny zastawek cylindra i trzpienia (produkty 4115÷4117);
 - ✓ sprężynki zastawek cylindra z fosforowanego brązu oraz nierdzewne sprężyny zastawek trzpienia (produkty 4125-4126).
- **Klucze:** 3 mosiężne klucze o profile Viro Top Security. Na zamówienie wersje z opatentowanym profilem klucza.
- **Pakowanie:** pojedyncze pudełko z "okienkiem"
- Na zamówienie opakowania specjalne i wersje z opatentowanym profilem klucza.
- **Możliwe wszystkie specjalne wykonania systemów klucza.**



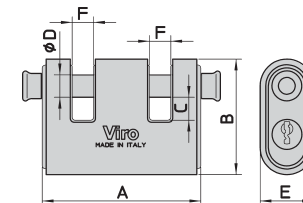
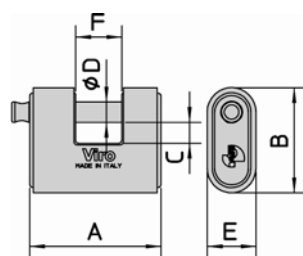
NIEZALEŻNE TRZPIENIE

KŁÓDKI PANZER

KOD	Wymiary korpusu mm A x B x E	Prześwit mm C - F	Średnica trzpienia mm D	Kod klucza	Waga jednostkowa g	Ilość sztuk w opakowaniu
4115	62 x 51 x 23	20 x 10	10	039	390	1
4116	77 x 62 x 29	27 x 12	12	039	645	1
4117	86 x 72 x 29	36 x 20	12	039	760	1

NIEZALEŻNE TRZPIENIE: Produkty 4125-4126 to jedyne kłódki dostępne z niezależnymi trzpieniami na rynku. Pasują idealnie do łańcuchów zarówno w kwestii technicznej jak i estetycznej. Polecamy do stosowania w każdych aplikacjach gdzie potrzebne są niezależne zamknięcia: jeden trzpień na stałe zamknięty, a drugi do normalnego użytkowania.

KOD	Wymiary korpusu mm A x B x E	Prześwit mm C - F	Średnica trzpienia mm D	Kod klucza	Waga jednostkowa g	Ilość sztuk w opakowaniu
4125	78 x 51 x 23	10 x 10	10	039	545	1
4126	86 x 62 x 29	11,5 x 12	12	039	830	1



58030190205015-11/2008

KŁÓDKI MOSIĘŻNE PAŁĄKOWE

- **Korpus:** lity mosiądz satynowany, zaokrąglone krawędzie.
- **Pałak:** specjalnie hartowana i odpuszczana stal chroniąca przed włamaniem (nie dotyczy prod. 298-299-308); pokrycie: miedź oraz nikiel z chromem dla wysokiej odporności antykorozyjnej.
- **Zastawki pałaka:** 2 zastawki wypchane sprężynami (nie dotyczy prod. 298-299-308).
- **Zamknięcie zatraskowe ze sprężyną - możliwość wyciągnięcia klucza w pozycji zamkniętej i otwartej:**
 - ✓ Mosiężne zastawki, antywytrychowe mosiężne przeciwzastawki typu "grzybek";
 - ✓ Sprężynki zastawek wkładki z fosforowanego brązu ;
 - ✓ Sprężyny zastawek pałaka ze stali nierdzewnej;
 - ✓ Sprężyna pałaka ze stali nierdzewnej.
- **Klucze:** dostarczone z 2 mosiężnymi kluczami pokrytymi niklem o profilu Viro.
- **Pakowanie:** pojedyncze pudełko z "okienkiem"
- Na zamówienie: pakowanie blister lub skin pack.
- **Możliwe wszystkie specjalne wykonania systemów klucza.**
- Możliwość zamówienia zestawów do tworzenia systemów.

KŁÓDKI PAŁĄKOWE

KOD	Wymiary korpusu mm A x B x E	Prześwit pałaka mm C - F	Średnica pałaka mm D	Kod klucza	Waga jednostkowa g	Ilość sztuk w opakowaniu
298	20 x 20 x 10	11,5 - 9,5	3,5	010	40	12
299	25 x 25 x 12	14 - 13,5	4	010	63	12
301	30 x 27 x 13	15 - 15,7	5	011	97	12
302	40 x 32 x 15	20 - 23	6	013	165	12
303	50 x 40 x 17	28 - 30	8	015	290	6
304	60 x 46 x 20	35 - 35	10	015	460	6
305	70 x 51 x 23	42 - 38	12	015	695	6



WYDŁUŻONY PAŁĄK Czasami nie potrzebna jest większa kłódka, tylko dłuższy pałak.

KOD	Wymiary korpusu mm A x B x E	Prześwit pałaka mm C - F	Średnica pałaka mm D	Kod klucza	Waga jednostkowa g	Ilość sztuk w opakowaniu
308	20 x 19 x 11	22 - 11	3,5	010	43	12
311	30 x 27 x 13	30 - 15,7	5	011	105	12
311.40	30 x 27 x 13	40 - 15,7	5	011	110	12
311.64	30 x 27 x 13	64 - 15,7	5	011	115	12
312	40 x 32 x 15	40 - 23	6	013	170	12
312.64	40 x 32 x 15	64 - 23	6	013	190	12
312.90	40 x 32 x 15	90 - 23	6	013	200	12
313	50 x 40 x 17	48 - 30	8	015	315	6
313.64	50 x 40 x 17	64 - 30	8	015	325	6
313.90	50 x 40 x 17	90 - 30	8	015	345	6
314.64	60 x 46 x 20	64 - 35	10	015	500	6
314.90	60 x 46 x 20	90 - 35	10	015	540	6
315.90	70 x 51 x 23	90 - 38	12	015	765	6

