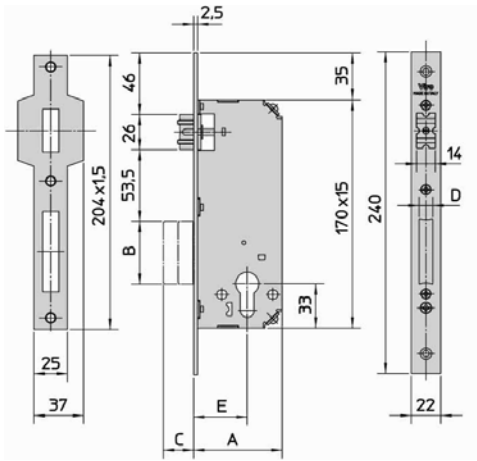


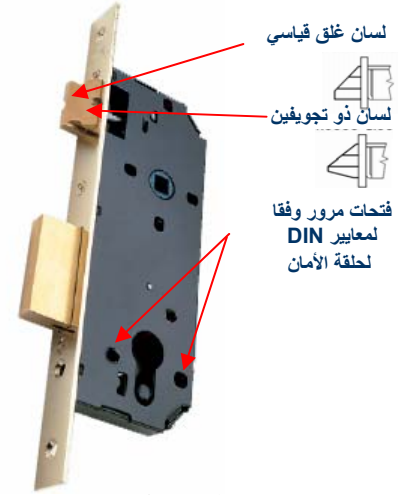
جوانب مربعة



موديل من الصلب مع تقفيل بالنحاس

وحدة رقم	المدخل مم E	عرض الصندوق مم A	ابعاد القفل بالمم B x D	مسافة الدخول مم C	مرات القفل رقم	وزن موحد (بدون اسطوانة) بالجرام
7438.20.2.046	20	35	40 x 8,5	14	1	435
7438.25.2.046	25	40	40 x 8,5	14	1	460
7438.30.2.046	30	45	40 x 8,5	14	1	495
7438.36.2.046	35	50	47 x 10	14	1	550
7438.35.2.046	35	61	47 x 10	20	2	620
7438.40.2.046	40	66	47 x 10	20	2	645
7438.45.2.046	45	71	47 x 10	20	2	655
7438.50.2.046	50	76	47 x 10	20	2	695
7438.60.2.046	60	86	47 x 10	20	2	745

موديل قياسي من الصلب المطلي بالنحاس



لسان غلق قياسي

لسان ذو تجويفين

فتحات مرور وفقا لمعايير DIN لحلقة الأمان

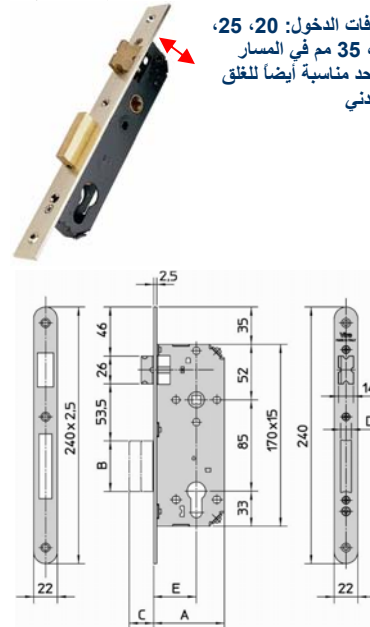
لسان غلق قياسي



موديل من الصلب (صلب قياسي مطلي بالنحاس)

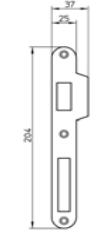
جوانب مستديرة

مسافات الدخول: 20، 25، 30، 35 مم في المسار الواحد مناسبة أيضا للثقوب المعدني



تقفيل حسب الطلب: صفيحة و صفيحة مضادة من الصلب المطلي بالنيكل (.009)

- الجسم: مكون من علب مغلقة تماما من الصلب المطلي و رأس يمكن نزعها و استبداله. رأس و صفيحة مضادة من الصلب (مجموعة 7435) أو من النحاس (مجموعة 7431) فتحات للمرور طبقا للوائح DIN الخاصة بحلقة الأمان فتحة أكرة مربعة 8 مم



- حسب الاختيار مزودة برأس و صفيحة مضادة للحماية بجوانب مربعة أو جوانب مستديرة (صفيحة مضادة اختيارية بجوانب مستديرة و جزء متحرك)



- آلية الغلق بالقفل ولسان النحاسي الصلب:
 - غلق مرتين لدخول اللسان من 35 إلى 70 مم
 - غلق مرة واحدة (تكة واحدة) لدخول اللسان من 20 إلى 35 مم (دخول 35 مم في المرة الواحدة أو التكتين)

- لسان يمكن قلبه بعملية بسيطة موديل من النحاس مع لسان قياسي (لتحقيق أقصى أمان) موديل من الصلب مع لسان قياسي أو مزدوج التجويف (الذي يتركز ذاتيا في منتصف صفيحة الحماية و يجعل عملية التركيب لوحدة الإغلاق سهلة) حلقة أمان اختيارية من الصلب المصمت المكربن يلطم بالكروم او مطلي بالنحاس ، مقاوم للمثقاب "الشنير" أو الاقتحام ، مع ضبط (وحدة رقم 808) 5 مم

موديل من الصلب (صلب قياسي مطلي بالنحاس)

حسب الطلب تقفيل الرأس و الصفيحة المضادة (جوانب مستديرة أو مربعة) كالتالي:

صليب (.057) انركس فقط جوانب مربعة بالنسبة لللسان القياسي

صليب مطلي بالنيكل (.009)

موديل من النحاس (نحاس قياسي مطلي)

حسب الطلب تقفيل الرأس للصفحة المضادة (جوانب مستديرة أو مربعة) و الأجزاء الظاهرية في صورة:

نحاس مطلي بالنيكل (.009)

موديل من الصلب مع تقفيل بالنحاس

وحدة رقم	المدخل مم E	عرض الصندوق مم A	ابعاد القفل بالمم B x D	مسافة الدخول مم C	مرات القفل رقم	وزن موحد (بدون اسطوانة) بالجرام
7435.20.1.046	20	35	40 x 8,5	14	1	455
7435.25.1.046	25	40	40 x 8,5	14	1	480
7435.30.1.046	30	45	40 x 8,5	14	1	520
7435.36.1.046	35	50	47 x 10	14	1	565
7435.35.1.046	35	61	47 x 10	20	2	635
7435.40.1.046	40	66	47 x 10	20	2	665
7435.45.1.046	45	71	47 x 10	20	2	700
7435.50.1.046	50	76	47 x 10	20	2	730
7435.60.1.046	60	86	47 x 10	20	2	790
7435.70.1.046	70	96	47 x 10	20	2	835
7435.35.3.046	35	61	47 x 10	20	2	635
7435.40.3.046	40	66	47 x 10	20	2	665
7435.45.3.046	45	71	47 x 10	20	2	700
7435.50.3.046	50	76	47 x 10	20	2	730
7435.60.3.046	60	86	47 x 10	20	2	790
7435.70.3.046	70	96	47 x 10	20	2	835

لسان غلق قياسي

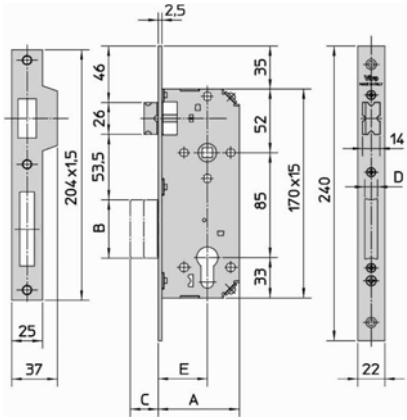
لسان بتجويف مزدوج

لسان غلق قياسي

المسافة بين القضيبين المتوازيين 90مم فتحة المقبض 9مم - مع مخفض حتى 8 مم مرفق						
7435.90.40.1.046	40	66	47 x 10	20	2	665
7435.90.50.1.046	50	76	47 x 10	20	2	730

لسان غلق قياسي

جوانب مربعة



موديل من الصلب مع تقفيل بالنحاس

وحدة رقم	المدخل مم E	عرض الصندوق مم A	أبعاد القفل بالمم B x D	مسافة الدخول مم C	مرات القفل رقم	وزن موحد (بنون) اسطوانة بالجرام
7435.20.2.046	20	35	40 x 8,5	14	1	455
7435.25.2.046	25	40	40 x 8,5	14	1	480
7435.30.2.046	30	45	40 x 8,5	14	1	520
7435.36.2.046	35	50	47 x 10	14	1	565
7435.35.2.046	35	61	47 x 10	20	2	635
7435.40.2.046	40	66	47 x 10	20	2	665
7435.45.2.046	45	71	47 x 10	20	2	700
7435.50.2.046	50	76	47 x 10	20	2	730
7435.60.2.046	60	86	47 x 10	20	2	790
7435.70.2.046	70	96	47 x 10	20	2	835

لسان غلق قياسي

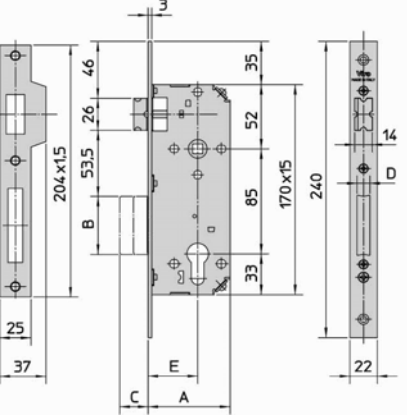


لسان بتجويف مزدوج



7435.35.4.046	35	61	47 x 10	20	2	635
7435.40.4.046	40	66	47 x 10	20	2	665
7435.45.4.046	45	71	47 x 10	20	2	700
7435.50.4.046	50	76	47 x 10	20	2	730
7435.60.4.046	60	86	47 x 10	20	2	790
7435.70.4.046	70	96	47 x 10	20	2	835

جوانب مربعة



موديل من النحاس اللامع

وحدة رقم	المدخل مم E	عرض الصندوق مم A	أبعاد القفل بالمم B x D	مسافة الدخول مم C	مرات القفل رقم	وزن موحد (بنون) اسطوانة بالجرام
7431.20.2.000	20	35	40 x 8,5	14	1	490
7431.25.2.000	25	40	40 x 8,5	14	1	510
7431.30.2.000	30	45	40 x 8,5	14	1	540
7431.36.2.000	35	50	47 x 10	14	1	590
7431.35.2.000	35	61	47 x 10	20	2	660
7431.40.2.000	40	66	47 x 10	20	2	690
7431.45.2.000	45	71	47 x 10	20	2	720
7431.50.2.000	50	76	47 x 10	20	2	750
7431.60.2.000	60	86	47 x 10	20	2	810
7431.70.2.000	70	96	47 x 10	20	2	865

لسان غلق قياسي



موديل قياسي من الصلب المطلي بالنحاس



فتحات مرور وفقا لمعايير DIN لحلقة الأمان

موديل من الصلب (صلب قياسي مطلي بالنحاس)



مسافات الدخول: 20، 25، 30، 35 مم في المسار الواحد مناسبة أيضا لوحدات الغلق

- الجسم: مكون من علب مغلقة تماما من الصلب المطلي و رأس يمكن نزعها و استبدالها.
- رأس و صفيحة حماية من الصلب (مجموعة 7438) أو من النحاس (مجموعة 7434) فتحات مرور مطابقة لمعايير DIN الخاصة بحلقة الأمان
- حسب الاختيار مزودة برأس و صفيحة حماية بحواف مربعة (بصفيحة مزدوجة) أو حواف مستديرة.
- آلية القفل باسطوانة دائرية و قفل غلق من النحاس المصمت:
- - غلق مرتين لدخول اللسان من 35 إلى 70 مم
- - غلق مرة واحدة (تكة واحدة) لدخول اللسان من 20 إلى 35 مم
- اسطوانة دائرية قابلة للضبط (بواسطة كمانشة، من فتحة في الاسطوانة نفسها، في وحدة الغلق المركبة من قبل) مسافة البروز من اقل مسافة 2 مم و أقصى 12 مم
- قفل أمان اختياري من الصلب المصمت المحتوي على الكربون يلمط بالكروم او مطلي بالنحاس المضاد للمتآب "الشنيور" أو الاقتحام مع ضبط 5 مم (وحدة رقم 808).

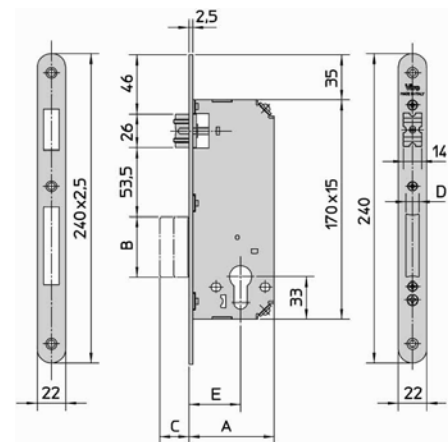


موديل من الصلب (صلب قياسي مطلي بالنحاس)

حسب الطلب تقفيل الرأس و الصفيحة المضادة (جوانب مستديرة أو مربعة) كالتالي:

صلب مطلي بالنيكل (009)

جوانب مستديرة



موديل من الصلب مع تقفيل بالنحاس

وحدة رقم	المدخل مم E	عرض الصندوق مم A	أبعاد القفل بالمم B x D	مسافة الدخول مم C	مرات القفل رقم	وزن موحد (بنون) اسطوانة بالجرام
7438.20.1.046	20	35	40 x 8,5	14	1	435
7438.25.1.046	25	40	40 x 8,5	14	1	460
7438.30.1.046	30	45	40 x 8,5	14	1	495
7438.36.1.046	35	50	47 x 10	14	1	550
7438.35.1.046	35	61	47 x 10	20	2	620
7438.40.1.046	40	66	47 x 10	20	2	645
7438.45.1.046	45	71	47 x 10	20	2	655
7438.50.1.046	50	76	47 x 10	20	2	695
7438.60.1.046	60	86	47 x 10	20	2	745