



- Blocca disco dal design esclusivo Viro, dotato di un efficace allarme acustico che si attiva se vengono manomessi la moto su cui è applicato o il blocca disco stesso. Segnale acustico di tentate effrazioni. Funzionamento con pile già inserite, facilmente sostituibili usando la chiave a brugola fornita in dotazione
- Corpo monolitico verniciato giallo o cromato. Il vano che contiene l'elettronica è protetto contro gli spruzzi d'acqua e la polvere (IP 54 certificazione CEI EN 60529). Asta di chiusura in acciaio, cementato, temprato, ramato e nichelato Ø 5,5 o 10 mm
- Meccanismo di chiusura con chiave e barilotto in zama cromata a 6 dischi di acciaio, ricoperto da mostrina in acciaio nichelato
- 2 Chiavi in acciaio inox in dotazione, con impugnatura ergonomica in ABS antiscivolo. In dotazione un gradevole adesivo per parabrezza, che avvisa del fatto che si è in presenza di un prodotto di sicurezza Viro dotato di allarme
- **Innovativo ed affidabile, particolarmente adatto alla chiusura di scooter e moto**

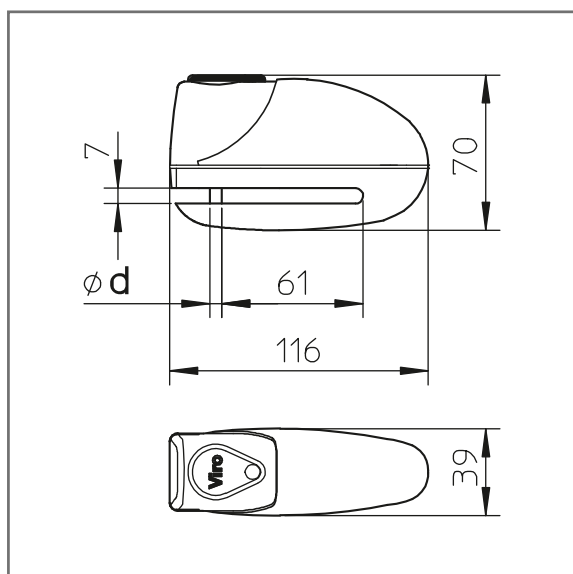


Forniti di comoda custodia in tela di nylon che all'acquisto contiene: la chiave a brugola per il cambio batterie, la nota con le semplici istruzioni d'uso e le chiavi. Serratura protetta contro l'aggressione degli agenti atmosferici

Elegante scatola confezione che riassume visivamente le principali caratteristiche tecniche e funzionali del prodotto e che può essere anche appesa verticalmente, sfruttandone l'apposita linguetta asolata



BLOCCA DISCO CON ALLARME VIRO ECHO



ART.	DIAMETRO ASTA d mm	FINITURA	PESO NETTO PER PEZZO g
191	5,5	GIALLO	1110
191.47	5,5	CROMATO	1110
191.10.47	10	CROMATO	1110



ART. 191