

- Corpo monolitico, verniciato arancione o cromato. La particolare forma "a scaglie" del corpo rende praticamente impossibile serrarlo con strumenti da morsa per forzarlo
- Asta di chiusura in acciaio ramato, nichelato e cromato Ø 5,5 o 10 mm
- Meccanismo di chiusura a scatto, con barilotto in zama ramata, nichelata e cromata a 7 dischi, ricoperto in ABS antigraffio
- 3 Chiavi in alpacca in dotazione, con impugnatura ergonomica in ABS antiscivolo. 1 delle 3, di colore blu, dotata di pratica luce illumina serratura
- **Robusti e compatti, particolarmente adatti alla chiusura degli scooter e delle moto**



Forniti di comoda custodia in tela di nylon e di cavo "reminder" per evitare di ripartire col blocca disco inserito. Serratura protetta contro l'aggressione degli agenti atmosferici

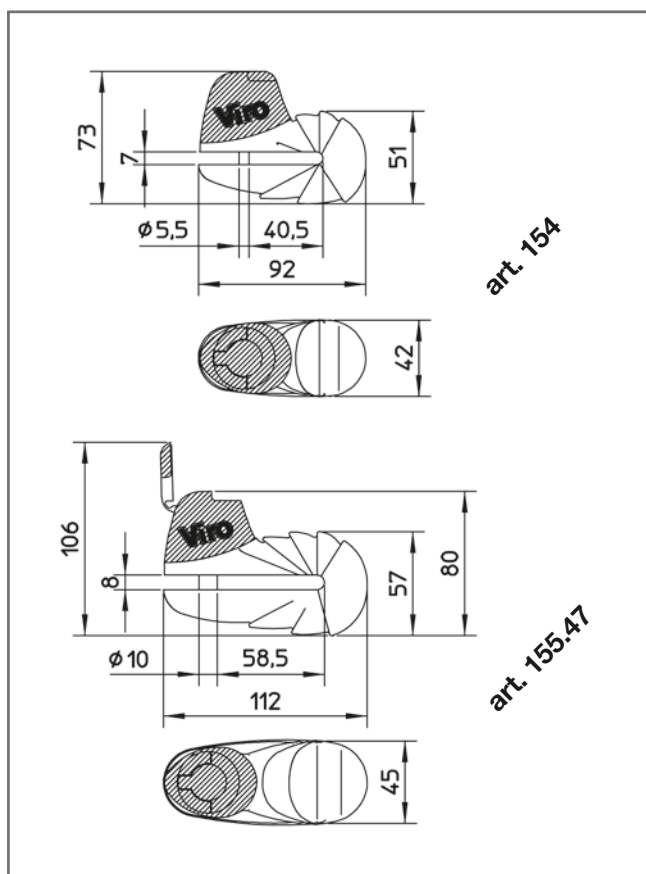
Chiave dotata di pratica luce azzurra illumina serratura

**ARTT. 154
155**





BLOCCA DISCO ARMADILLO



ART.	DIAMETRO ASTA mm	FINITURA	PESO NETTO PER PEZZO g
154	5,5	ARANCIONE	860
154.47	5,5	CROMATO	860
155.47	10	CROMATO	1170



ARTT. 154
155