



- Arco in acciaio temprato, ramato, nichelato e cromato, di sezione quadra 16 mm. Corpo monolitico rivestito in acciaio zincato
- Ricopertura bicolore (blu e nero) in ABS antigraffio
- Meccanismo di chiusura a sfere con doppio bloccaggio dell'arco mobile simmetrico. Barilotto in zama ramata, nichelata e cromata a 5 dischi, protetto da piastrina contro lo scasso, ricoperto in ABS antigraffio
- 2 Chiavi in alpaca in dotazione, con impugnatura ergonomica in ABS antiscivolo
- **Pratici e resistenti, particolarmente adatti alla chiusura di motorini e scooter**



Serratura protetta contro l'aggressione degli agenti atmosferici

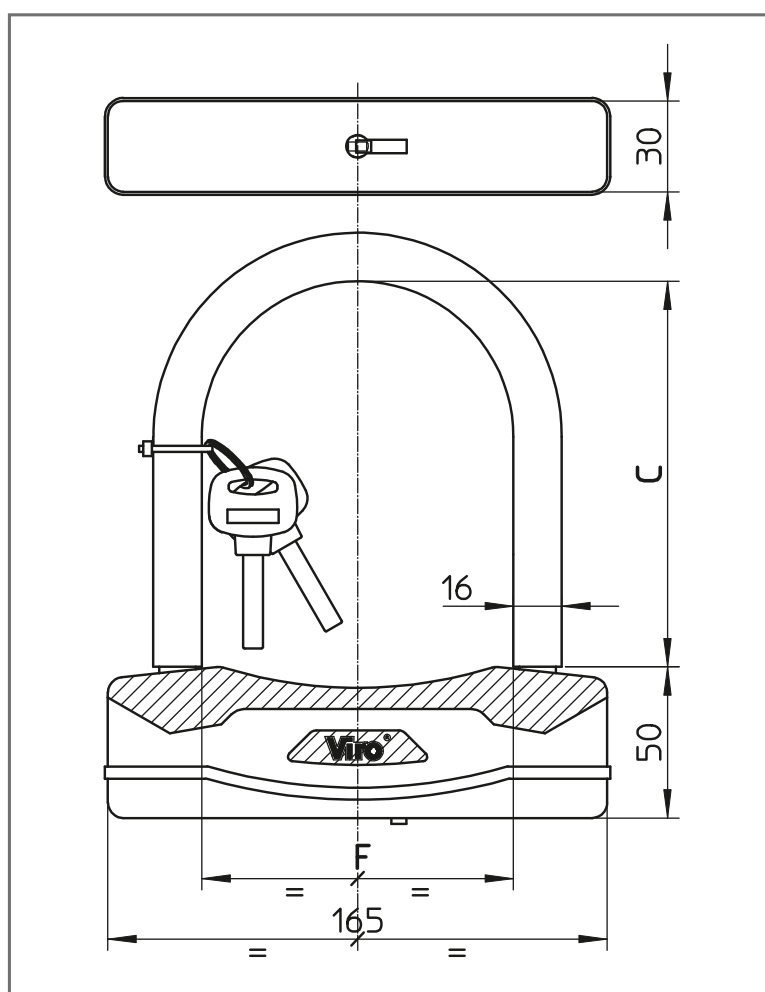


Chiavi con impugnatura ergonomica





ARCO RIGIDO A SEZIONE QUADRA



| ART. | SEZIONE ARCO mm | LUCE ARCO C - F cm | PESO NETTO PER PEZZO g |
|---------|-----------------|--------------------|------------------------|
| 183.130 | 16 | 12,7 - 10,5 | 1050 |
| 183.190 | 16 | 18 - 10,5 | 1190 |
| 183.255 | 16 | 25,5 - 10,5 | 1400 |



ART. 183