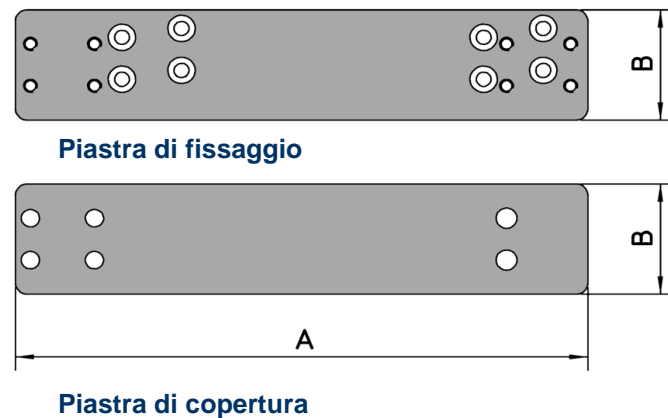


KIT DI ADATTAMENTO ESCLUSIVAMENTE PER SERIE "Viro"

Necessari per sostituire i più diffusi chiudiporta in commercio con i chiudiporta Viro (serie 127) senza modificare i fori preesistenti e senza lasciare tracce della precedente installazione.

- I Kit sono di 3 tipi e ciascuno è disponibile sia in colore grigio che nero.
- Il numero dei pezzi contenuti all'interno di ciascuna confezione è stato creato in base alla diffusione sul mercato delle varie forze e delle colorazioni; in questo modo è possibile ottimizzare le scorte.
- Composti da:
 - piastra di fissaggio in acciaio spessore mm.4;
 - piastra di copertura in acciaio spessore mm.1;
 - n.4 viti per il montaggio del chiudiporta Viro sulla piastra di fissaggio;
 - istruzioni e dime di montaggio.

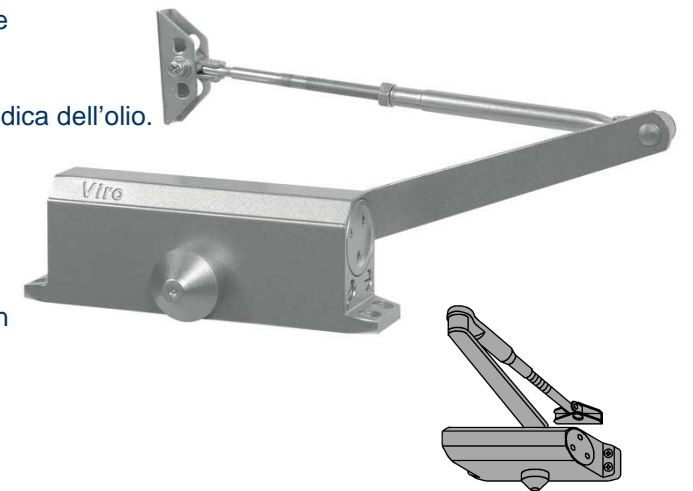


ART. N.	Colore	Dimensioni mm. A x B	Per chiudiporta FORZA	Peso unitario gr.	Pezzi per confezione N.
127.0469.2.211	Nero	235 x 50	2 - Fissa o multiforza	435	4
127.0469.2.212	Grigio				6
127.0469.3.211	Nero	250 x 50	3 - Fissa o multiforza	470	3
127.0469.3.212	Grigio				

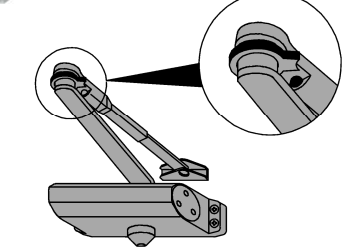
58030131104005 - 06/2011

SERIE "Viro" A PIGNONE E CREMAGLIERA

- **Applicazione universale**, per porte in legno o metallo sia destre che sinistre; installabile: sia sulla porta (applicazione standard) sia sullo stipite (applicazione rovesciata).
- **Funzionamento idraulico** senza necessità di sostituzione periodica dell'olio. **Non richiede manutenzione.**
- **Corpo** monoblocco in alluminio presso-fuso verniciato.
- **Braccio in acciaio che consente un'escursione di circa 80 mm. (da - 10 mm. a + 70 mm.).**
- **Arresto regolabile**, attraverso il dispositivo esterno sul braccio (escluso braccio standard), in qualsiasi posizione della porta, con angolazione di apertura variabile a piacere.
- **Valvole di regolazione della velocità di chiusura e della velocità del colpo finale.**
- **Valvole facilmente raggiungibili dall'esterno, senza la necessità di smontare il chiudiporta.**
- **Valvola interna di sovraccarico.**
- Versioni **forza fissa**: .02 .03
- Versioni **multiforza**: .13
- **A richiesta KIT DI ADATTAMENTO vedi pag.4.**

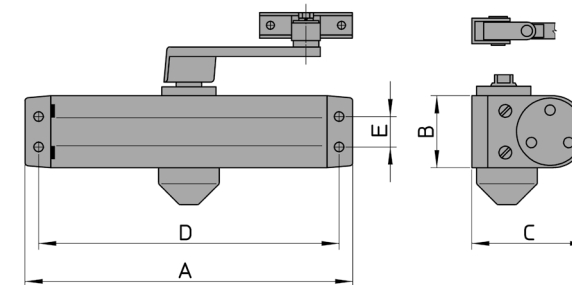


Braccio standard



Braccio con arresto regolabile

- **In dotazione:**
 - √ 2 dime di installazione, standard o rovesciata per porte destre o sinistre;
 - √ sacchetto viti (metriche per il fissaggio a porte in metallo o truciolari per il fissaggio a porte in legno).



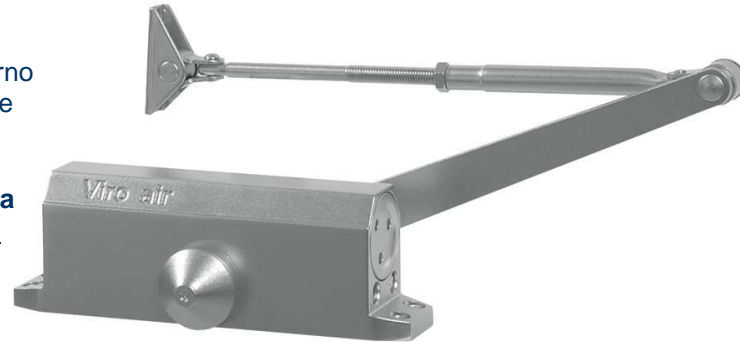
.211 COLORE DI SERIE: NERO - .212 COLORE DI SERIE: GRIGIO

ART. N.	Dimensioni corpo mm. A x B x C	Interassi		Peso unitario gr.	Forza	Versione	APPLICABILI SU PORTA	
		Orizz. D	Vert. E				Largh. max cm.	Peso max Kg.
127.02.1	203 x 44,5 x 68	187	19	2130	2 - Fissa	senza arresto	85	45
127.03.1	224 x 44,5 x 68	208	19	2430	3 - Fissa		95	65
127.02.2	203 x 44,5 x 68	187	19	2330	2 - Fissa	braccio con arresto regolabile	85	45
127.03.2	224 x 44,5 x 68	208	19	2630	3 - Fissa		95	65
127.13.1	224 x 44,5 x 68	208	19	2430	2 - 3 - 4 multiforza	senza arresto	85-110	45-85
127.13.2				2630		braccio con arresto regolabile		

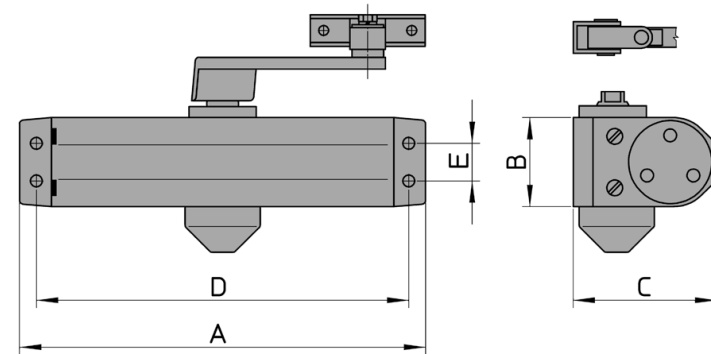
Far seguire al codice articolo, il codice del colore desiderato (.212= grigio o .211= nero)
Es. 127.13.2.211= Chiudiporta Viro multiforza, braccio con arresto, colore nero.

SERIE "Viro air" A PIGNONE E CREMAGLIERA

- **Applicazione universale**, per porte in legno o metallo sia destre che sinistre; installabile:
 - √ sia sulla porta (applicazione standard);
 - √ sia sullo stipite (applicazione rovesciata).
- **Funzionamento idraulico** senza necessità di sostituzione periodica dell'olio. **Non richiede manutenzione.**
- **Corpo monoblocco** in alluminio presso-fuso verniciato.
- **Braccio in acciaio** che consente un'escursione di circa 80 mm. (da - 10 mm. a + 70 mm.).
- **Arresto regolabile:** ottenuto grazie ad un dispositivo interno. La posizione nella quale è possibile ottenere manualmente l'arresto, può essere una qualsiasi compresa tra i 90° e l'angolo di massima apertura della porta.
- **Valvole di regolazione della velocità di chiusura e della velocità del colpo finale.** Valvole facilmente raggiungibili dall'esterno, senza la necessità di smontare il chiudiporta.
- **Valvola interna di sovraccarico.**
- Versioni **forza fissa:** .02 .03



- **In dotazione:**
 - √ 2 dime di installazione, standard o rovesciata per porte destre o sinistre;
 - √ sacchetto viti (metriche per il fissaggio a porte in metallo o truciolari per il fissaggio a porte in legno).
- Colori a richiesta su commessa speciale (minimo 100 pezzi):
 - √ Nero (.211) – Bianco (.543);
 - √ Oro (.541) – Marrone (.546).



.212 COLORE DI SERIE: GRIGIO

ART. N.	Dimensioni corpo mm. A x B x C	Interassi		Peso unitario gr.	Forza	Versione	APPLICABILI SU PORTA	
		Orizz. D	Vert. E				Largh. max cm.	Peso max Kg.
117.02.1	182 x 41 x 60,5	166	19	1500	2 - Fissa	senza arresto	85	45
117.03.1							95	65
117.02.2					2 - Fissa	con arresto interno	85	45
117.03.2							3 - Fissa	95

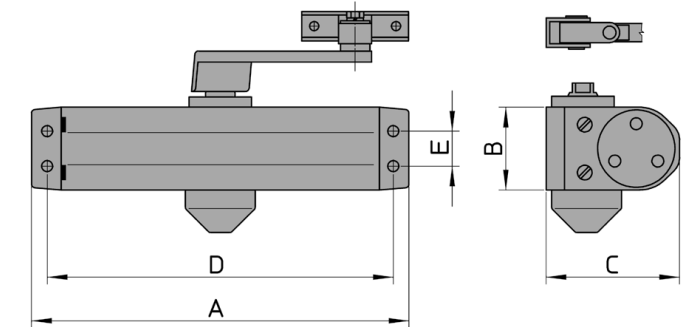
Far seguire al codice articolo, il codice del colore (.212= grigio).
Es. 117.02.1.212= Chiudiporta "Viro air" forza 2, senza arresto, colore grigio.

SERIE "Viro zip" A PIGNONE E CREMAGLIERA

- **Applicazione universale**, per porte in legno o metallo sia destre che sinistre; installabile:
 - √ sia sulla porta (applicazione standard);
 - √ sia sullo stipite (applicazione rovesciata).
- **Funzionamento idraulico** senza necessità di sostituzione periodica dell'olio. **Non richiede manutenzione.**
- **Corpo monoblocco** in alluminio presso-fuso verniciato.
- **Braccio in acciaio** che consente un'escursione di circa 80 mm. (da - 10 mm. a + 70 mm.).
- **Arresto regolabile:** ottenuto grazie ad un dispositivo interno.
- La posizione nella quale è possibile ottenere manualmente l'arresto, può essere una qualsiasi compresa tra i 90° e l'angolo di massima apertura della porta.
- **Valvole di regolazione della velocità di chiusura e della velocità del colpo finale.** Valvole facilmente raggiungibili dall'esterno, senza la necessità di smontare il chiudiporta.
- **Valvola interna di sovraccarico.**
- Versioni **forza fissa:** .02 .03 .04



- **In dotazione:**
 - √ 2 dime di installazione, standard o rovesciata per porte destre o sinistre.
 - √ sacchetto viti (metriche per il fissaggio a porte in metallo o truciolari per il fissaggio a porte in legno).



.212 COLORE DI SERIE: GRIGIO

ART. N.	Dimensioni corpo mm. A x B x C	Interassi		Peso unitario gr.	Forza	Versione	APPLICABILI SU PORTA	
		Orizz. D	Vert. E				Largh. max cm.	Peso max Kg.
116.02.1	144 x 36,5 x 56	132	19	1180	2 - Fissa	standard senza arresto	85	45
116.03.1	178 x 40 x 60	162	19	1380	3 - Fissa		95	65
116.04.1	184 x 41,5 x 67	168	24	1680	4 - Fissa		110	85
116.02.2	144 x 36,5 x 56	132	19	1180	2 - Fissa	con arresto interno	85	45
116.03.2	178 x 40 x 60	162	19	1380	3 - Fissa		95	65
116.04.2	184 x 41,5 x 67	168	24	1680	4 - Fissa		110	85