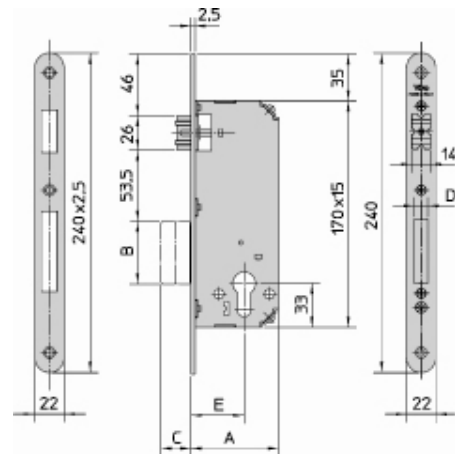


VERSIONE ACCIAIO FINITURA OTTONATA

| ART. N. | Entrata mm. E | Larghezza della cassa mm. A | Dimensione del catenaccio mm. B x D | Corsa delle mandate mm. C | Mandate N. | Peso unitario (senza cilindro) gr. |
|---------------|---------------------|--------------------------------------|-------------------------------------------------|------------------------------------|---------------|------------------------------------------------|
| 7438.50.1.046 | 50 | 76 | 47 x 10 | 20 | 2 | 695 |

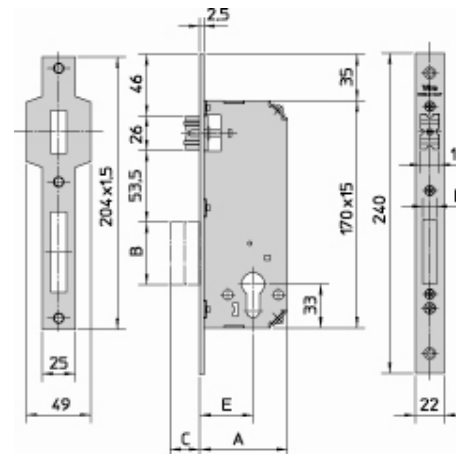
- BORDI TONDI



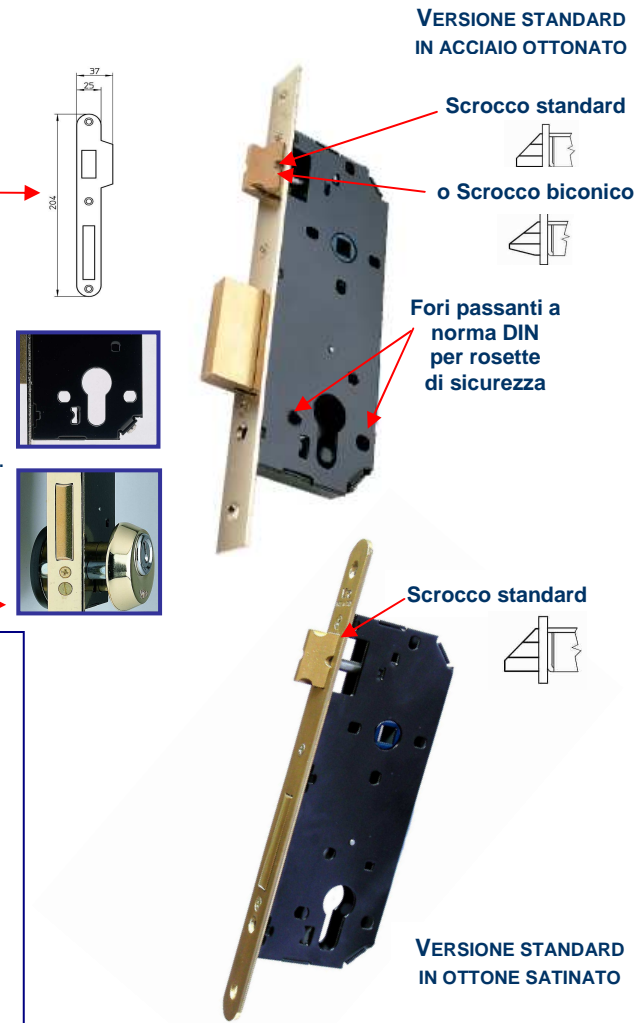
VERSIONE ACCIAIO FINITURA OTTONATA

| ART. N. | Entrata mm. E | Larghezza della cassa mm. A | Dimensione del catenaccio mm. B x D | Corsa delle mandate mm. C | Mandate N. | Peso unitario (senza cilindro) gr. |
|---------------|---------------------|--------------------------------------|-------------------------------------------------|------------------------------------|---------------|------------------------------------------------|
| 7438.20.2.046 | 20 | 35 | 40 x 8,5 | 14 | 1 | 435 |
| 7438.25.2.046 | 25 | 40 | 40 x 8,5 | 14 | 1 | 460 |
| 7438.30.2.046 | 30 | 45 | 40 x 8,5 | 14 | 1 | 495 |
| 7438.35.2.046 | 35 | 61 | 47 x 10 | 20 | 2 | 620 |
| 7438.40.2.046 | 40 | 66 | 47 x 10 | 20 | 2 | 645 |
| 7438.45.2.046 | 45 | 71 | 47 x 10 | 20 | 2 | 655 |
| 7438.50.2.046 | 50 | 76 | 47 x 10 | 20 | 2 | 695 |
| 7438.60.2.046 | 60 | 86 | 47 x 10 | 20 | 2 | 745 |

- BORDI QUADRI



- **Corpo** composto da scatola completamente chiusa in acciaio verniciato e piastra asportabile e sostituibile.
Piastra e contropiastra in acciaio (serie 7435) o in ottone (serie 7431)
Fori passanti a norme DIN per l' applicazione di rosette di sicurezza.
Quadro maniglia 8 mm.
- **A scelta fornite di piastra e contropiastra con bordi quadri o bordi tondi** (contropiastra opzionale a bordi tondi con aletta).
- **Meccanismo** con scrocco e catenaccio in ottone massiccio:
 - 2 mandate per le entrate da 35 a 70 mm.
 - 1 mandata per le entrate da 20 a 35 mm.
 - (entrata 35 mm a 1 o 2 mandate)
 - interasse 85 mm
- **Scrocco reversibile con una semplice operazione:**
Versione in ottone con scrocco standard (per la massima sicurezza)
Versione in acciaio con scrocco standard o biconico (che si autocentra in funzione della contropiastra, rendendo più agevole il montaggio della serratura).
- **Fornite con:** viti di fissaggio per la serratura e vite di fissaggio per il cilindro.
- **Confezione:** scatola individuale.
- Confezioni speciali a vista.
- **Rosetta di sicurezza opzionale** in acciaio massiccio carbonitrurato, cromato o ottonato, resistente al trapano ed allo strappo, con 5 mm. di regolazione (art. 808).



Versione in acciaio (standard acciaio ottonato)
A richiesta finiture della piastra, della contropiastra (bordi tondi o quadri) in:

Acciaio nichelato (.009)

Acciaio inox (.057) solo a bordi quadri per scrocco standard.

Versione in ottone (standard ottone satinato)
A richiesta finiture della piastra, della contropiastra (bordi tondi o quadri) e delle parti in vista in:

Ottone satinato nichelato (.009)

VERSIONE ACCIAIO FINITURA OTTONATA

| ART. N. | Entrata mm. E | Larghezza della cassa mm. A | Dimensione del catenaccio mm. B x D | Corsa delle mandate mm. C | Mandate N. | Peso unitario (senza cilindro) gr. |
|---------------|---------------------|--------------------------------------|-------------------------------------------------|------------------------------------|---------------|------------------------------------------------|
| 7435.20.1.046 | 20 | 35 | 40 x 8,5 | 14 | 1 | 455 |
| 7435.25.1.046 | 25 | 40 | 40 x 8,5 | 14 | 1 | 480 |
| 7435.30.1.046 | 30 | 45 | 40 x 8,5 | 14 | 1 | 520 |
| 7435.35.1.046 | 35 | 61 | 47 x 10 | 20 | 2 | 635 |
| 7435.40.1.046 | 40 | 66 | 47 x 10 | 20 | 2 | 665 |
| 7435.45.1.046 | 45 | 71 | 47 x 10 | 20 | 2 | 700 |
| 7435.50.1.046 | 50 | 76 | 47 x 10 | 20 | 2 | 730 |
| 7435.60.1.046 | 60 | 86 | 47 x 10 | 20 | 2 | 790 |
| 7435.70.1.046 | 70 | 96 | 47 x 10 | 20 | 2 | 835 |

Interasse mm.90 - Quadro maniglia mm.90 - con riduttore a mm.8 in dotazione

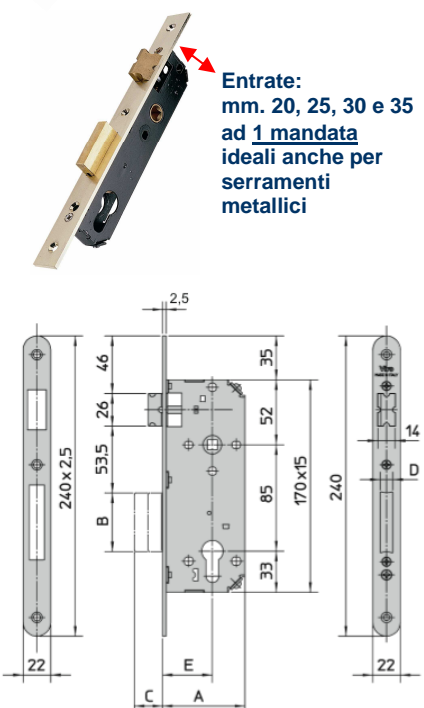
| | | | | | | |
|---------------|----|----|---------|----|---|-----|
| 7435.40.3.046 | 40 | 66 | 47 x 10 | 20 | 2 | 665 |
| 7435.45.3.046 | 45 | 71 | 47 x 10 | 20 | 2 | 700 |
| 7435.50.3.046 | 50 | 76 | 47 x 10 | 20 | 2 | 730 |
| 7435.60.3.046 | 60 | 86 | 47 x 10 | 20 | 2 | 790 |
| 7435.70.3.046 | 70 | 96 | 47 x 10 | 20 | 2 | 835 |

Interasse mm.90 - Quadro maniglia mm.9 - con riduttore a mm.8 in dotazione

| | | | | | | |
|------------------|----|----|---------|----|---|-----|
| 7435.90.40.1.046 | 40 | 66 | 47 x 10 | 20 | 2 | 665 |
| 7435.90.50.1.046 | 50 | 76 | 47 x 10 | 20 | 2 | 730 |



- BORDI TONDI



Entrate: mm. 20, 25, 30 e 35 ad 1 mandata ideali anche per serramenti metallici

Finitura a richiesta: piastra e contropiastra in acciaio nichelato (.009)

5R030121104005 - 06/2011

VERSIONE ACCIAIO FINITURA OTTONATA

| ART. N. | Entrata mm. E | Larghezza della cassa mm. A | Dimensione del catenaccio mm. B x D | Corsa delle mandate mm. C | Mandate N. | Peso unitario (senza cilindro) gr. |
|---------------|---------------------|--------------------------------------|-------------------------------------------------|------------------------------------|---------------|------------------------------------------------|
| 7435.20.2.046 | 20 | 35 | 40 x 8,5 | 14 | 1 | 455 |
| 7435.25.2.046 | 25 | 40 | 40 x 8,5 | 14 | 1 | 480 |
| 7435.30.2.046 | 30 | 45 | 40 x 8,5 | 14 | 1 | 520 |
| 7435.36.2.046 | 35 | 50 | 47 x 10 | 14 | 1 | 565 |
| 7435.35.2.046 | 35 | 61 | 47 x 10 | 20 | 2 | 635 |
| 7435.40.2.046 | 40 | 66 | 47 x 10 | 20 | 2 | 665 |
| 7435.45.2.046 | 45 | 71 | 47 x 10 | 20 | 2 | 700 |
| 7435.50.2.046 | 50 | 76 | 47 x 10 | 20 | 2 | 730 |
| 7435.60.2.046 | 60 | 86 | 47 x 10 | 20 | 2 | 790 |
| 7435.70.2.046 | 70 | 96 | 47 x 10 | 20 | 2 | 835 |

Scrocco
standard

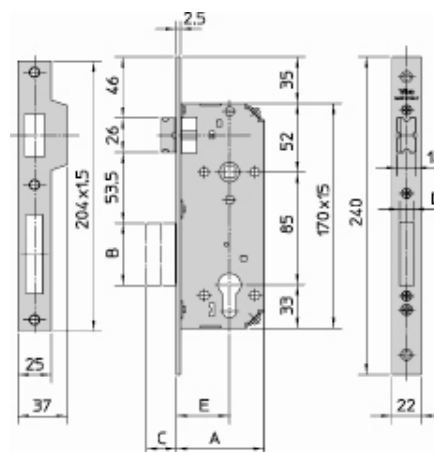


Scrocco
biconico



| | | | | | | |
|---------------|----|----|---------|----|---|-----|
| 7435.35.4.046 | 35 | 61 | 47 x 10 | 20 | 2 | 635 |
| 7435.40.4.046 | 40 | 66 | 47 x 10 | 20 | 2 | 665 |
| 7435.45.4.046 | 45 | 71 | 47 x 10 | 20 | 2 | 700 |
| 7435.50.4.046 | 50 | 76 | 47 x 10 | 20 | 2 | 730 |
| 7435.60.4.046 | 60 | 86 | 47 x 10 | 20 | 2 | 790 |
| 7435.70.4.046 | 70 | 96 | 47 x 10 | 20 | 2 | 835 |

- BORDI QUADRI



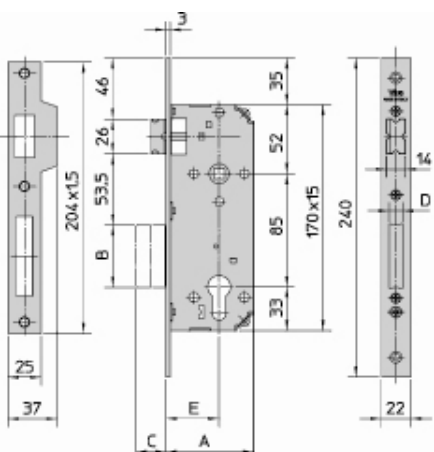
VERSIONE OTTONE SATINATO

| ART. N. | Entrata mm. E | Larghezza della cassa mm. A | Dimensione del catenaccio mm. B x D | Corsa delle mandate mm. C | Mandate N. | Peso unitario (senza cilindro) gr. |
|---------------|---------------------|--------------------------------------|-------------------------------------------------|------------------------------------|---------------|------------------------------------------------|
| 7431.25.2.000 | 25 | 40 | 40 x 8,5 | 14 | 1 | 510 |
| 7431.30.2.000 | 30 | 45 | 40 x 8,5 | 14 | 1 | 540 |
| 7431.35.2.000 | 35 | 61 | 47 x 10 | 20 | 2 | 660 |
| 7431.40.2.000 | 40 | 66 | 47 x 10 | 20 | 2 | 690 |
| 7431.45.2.000 | 45 | 71 | 47 x 10 | 20 | 2 | 720 |
| 7431.50.2.000 | 50 | 76 | 47 x 10 | 20 | 2 | 750 |
| 7431.60.2.000 | 60 | 86 | 47 x 10 | 20 | 2 | 810 |
| 7431.70.2.000 | 70 | 96 | 47 x 10 | 20 | 2 | 865 |

Scrocco
standard

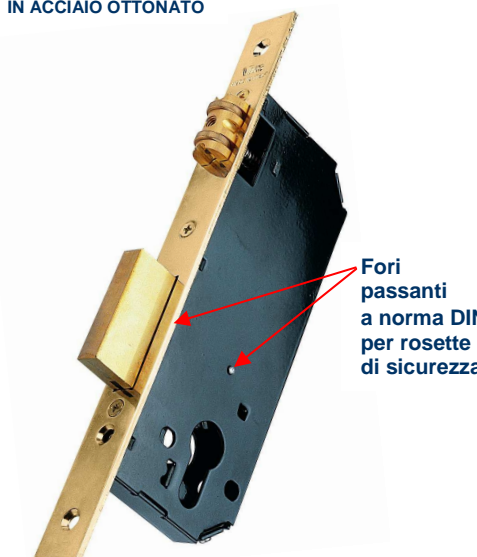


- BORDI QUADRI

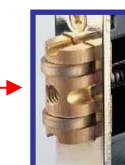


- **Corpo** composto da scatola completamente chiusa in acciaio verniciato e **piastra asportabile e sostituibile**.
Piastra e contropiastra in acciaio (serie 7438)
Fori passanti a norme DIN per l' applicazione di rosette di sicurezza.
- **A scelta fornite di piastra e contropiastra con bordi quadri** (con doppia aletta) **o bordi tondi.**
- **Meccanismo** con rullo e catenaccio in ottone massiccio:
- 2 mandate per le entrate da 35 a 60 mm.
- 1 mandata per le entrate da 20 a 30 mm. (entrata 35 mm a 1 o 2 mandate)
- **Rullo regolabile** (con un cacciavite, dal foro nel rullo stesso, a serratura già installata) per sporgenze da un minimo di 2 ad un massimo di 12 mm.
- **Rosetta di sicurezza opzionale** in acciaio massiccio carbonitrurato cromato o ottonato, resistente al trapano ed allo strappo, con 5 mm. di regolazione (art. 808).
- **Confezione:** scatola individuale.

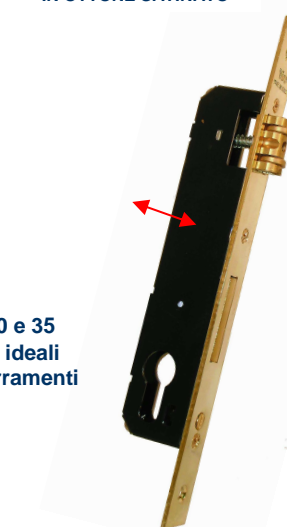
VERSIONE STANDARD
IN ACCIAIO OTTONATO



Fori passanti a norma DIN per rosette di sicurezza



VERSIONE STANDARD
IN OTTONE SATINATO



Entrate:
mm. 20, 25, 30 e 35
ad 1 mandata ideali
anche per serramenti

Versione in acciaio (standard acciaio ottonato)

A richiesta finiture della piastra, della contropiastra (bordi tondi o quadri) in:



Acciaio nichelato (.009)