

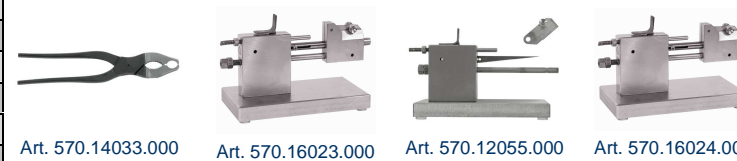
## POUR CYLINDRES SERIE 700 (POUR LA CREATION DE KA – KA EN GROUPES – SYSTEMES MK)

## POUR CYLINDRES SERIE 900 (POUR LA CREATION DE KA – KA EN GROUPES – SYSTEMES MK)

ART. N.	Description	Ø mm.	Long. mm.	Pce
<b>3983</b>	Kit de mode d'emploi cylindres série 700			2500
ART. N.	Description composants	Ø mm.	Long. mm.	Pce
2.0.3982.828.50.000	Goupilles en laiton bombées	2,8	5,00	500
2.0.3982.828.54.000	Goupilles en laiton bombées	2,8	5,40	500
2.0.3982.828.58.000	Goupilles en laiton bombées	2,8	5,80	500
2.0.3982.828.62.000	Goupilles en laiton bombées	2,8	6,20	500
2.0.3982.828.66.000	Goupilles en laiton bombées	2,8	6,60	500
2.0.3982.828.70.000	Goupilles en laiton bombées	2,8	7,00	500
2.0.3982.828.74.000	Goupilles en laiton bombées	2,8	7,40	500
2.0.3982.818.49.000	Goupilles en laiton paires (pour systèmes)	2,8	4,90	500
2.0.3982.818.53.000	Goupilles en laiton paires (pour systèmes)	2,8	5,30	500
2.0.3982.818.57.000	Goupilles en laiton paires (pour systèmes)	2,8	5,70	500
2.0.3982.818.61.000	Goupilles en laiton paires (pour systèmes)	2,8	6,10	500
2.0.3982.818.65.000	Goupilles en laiton paires (pour systèmes)	2,8	6,50	500
2.0.3982.810.08.000	Pastilles	2,8	0,80	500
2.0.3982.810.12.000	Pastilles	2,8	1,20	500
2.0.3982.810.16.000	Pastilles	2,8	1,60	500
2.0.3982.810.20.000	Pastilles	2,8	2,00	500
2.0.3982.810.24.000	Pastilles	2,8	2,40	500
2.0.3983.808.00.035	Contre-goupilles laiton à champignon	2,8	3,50	200
2.0.3983.808.00.065	Contre-goupilles laiton à champignon	2,8	5,50	200
2.0.3983.800.00.013	Ressorts	2,9	8,00	200
2.0.3983.800.00.014	Ressorts	2,9	15,20	200
2.0.3983.053.00.702	Bouchons	3,3	2,10	500
2.0.3983.053.00.721	Bouchons	3,3	4,00	500
2.0.3983.045.00.702	Bagues d'arrêt	-	-	200
2.0.3983.045.00.721	Bagues d'arrêt	-	-	200

ART. N.	Description	Ø mm.	Long. mm.	Pce
<b>3984</b>	Kit de mode d'emploi cylindres série 900			1530
ART. N.	Description composants	Ø mm.	Long. mm.	Pce
2.0.3984.828.01.000	Goupilles en laiton bombées	2,8	5,05	500
2.0.3984.828.02.000	Goupilles en laiton bombées	2,8	5,7	500
2.0.3984.828.03.000	Goupilles en laiton bombées	2,8	6,35	500
2.0.3984.828.04.000	Goupilles en laiton bombées	2,8	7	500
2.0.3984.828.05.000	Goupilles en laiton bombées	2,8	7,65	500
2.0.3984.828.06.000	Goupilles en laiton bombées	2,8	8,3	500
2.0.3984.810.01.000	Pastilles	2,8	0,5	500
2.0.3984.810.02.000	Pastilles	2,8	1,15	500
2.0.3984.810.03.000	Pastilles	2,8	1,8	500
2.0.3984.810.04.000	Pastilles	2,8	2,45	500
2.0.3984.810.05.000	Pastilles	2,8	3,1	500
2.0.3984.808.50.000	Contre-goupilles laiton à champignon	2,8	5	200
2.0.3984.804.50.000	Contre-goupilles laiton paires	2,8	5	200
2.0.3984.811.00.045	Contre-goupilles laiton paires UN	2,8	4,5	200
2.0.3984.811.00.030	Contre-goupilles laiton paires UN	2,8	3	200
2.0.3984.800.00.000	Ressorts	2,7	15,3	200
2.0.3984.800.00.062	Ressorts UN	2,2	13,5	200
2.0.3983.053.00.702	Bouchons	3,3	2,1	500
2.0.3983.045.00.702	Bagues d'arrêt	-	-	200
2.0.3983.045.00.721	Bagues d'arrêt	-	-	200
2.0.3984.045.00.708	Bagues d'arrêt	-	-	200

OUTILLAGE	Description	N°
OUTILLAGE	Outil de remplissage goupilles par l'intérieur	N° 570.16023.000
COMPOSANT DE L'OUTIL DE REMPLISSAGE :	Base Tige Boîte de distribution	N° 570.12055.000 N° 570.12055.002 N° 570.12055.007
AUTRES OUTILS :	Outil de blocage goupilles Pince pour bagues d'arrêt	N° 570.14413.000 N° 570.14033.000



ATTREZZATURA	Description	N°
ATTREZZATURA	Pince pour bagues d'arrêt	N° 570.14033.000
<b>POUR CYLINDRES SERIE 820" EURO-PRO" (POUR LA CREATION DE KA – KA EN GROUPES)</b>		
ART. N.	Description	Poids gr.
<b>3985</b>	Kit de mode d'emploi cylindres série Europro	860

ART. N.	Description composants	Ø mm.	Long. mm.	Pce
2.0.3985.824.01.000	Goupilles en laiton bombées	2,4	5,20	500
2.0.3985.824.02.000	Goupilles en laiton bombées	2,4	5,70	500
2.0.3985.824.03.000	Goupilles en laiton bombées	2,4	6,20	500
2.0.3985.824.04.000	Goupilles en laiton bombées	2,4	6,70	500
2.0.3985.824.05.000	Goupilles en laiton bombées	2,4	7,20	500
2.0.3985.824.59.000	Goupilles en laiton bombées(pour systèmes)	2,4	5,90	500
2.0.3985.824.65.000	Goupilles en laiton bombées(pour systèmes)	2,4	6,55	500
2.0.3985.809.05.000	Pastilles	2,4	0,55	500
2.0.3985.809.12.000	Pastilles	2,4	1,20	500
2.0.3985.809.18.000	Pastilles	2,4	1,85	500
2.0.3985.805.53.000	Contre-goupilles laiton à champignon	2,4	5,30	200
2.0.3985.804.53.000	Contre-goupilles laiton à champignon	2,4	5,30	200
2.0.3985.800.00.000	Ressorts	2,3	13,50	200
2.0.3983.045.00.721	Bagues d'arrêt	-	-	200
2.0.3985.045.00.875	Bagues d'arrêt (art. 875.30.10)	-	-	200

OUTILLAGE	Description	N°
OUTILLAGE	Outil de remplissage goupilles par l'intérieur	N° 570.16024.000
COMPOSANT DE L'OUTIL DE REMPLISSAGE :	Base Tige Boîte de distribution	N° 570.12055.000 N° 570.12055.002 N° 570.12055.007
AUTRES OUTILS :	Outil de blocage goupilles Pince pour bagues d'arrêt	N° 570.15973.000 N° 570.14033.000

## CARACTERISTIQUES GENERALES DE CONSTRUCTION

- Les cylindres des gammes 700 et 740 sont disponibles en version symétrique ainsi qu'en version asymétrique.
- Corps** en laiton massif tréfilé, décapé.
- Mécanisme** : goupilles et contre-goupilles (à champignon anti-crochetage) en laiton, ressorts goupilles en bronze phosphoreux.
- Clés** : 3 fournies en laiton nickelé a profil Viro.
- Disponibles versions avec clés à profil breveté(marque de forme) duplicable exclusivement par Viro (profil .PB) ou

- bien versions avec clé duplicable exclusivement auprès des Centres Autorisés Viro (profil .PV).
- Standard** : version laiton, panneton universel 0°
- Sur demande** : version nickelé et/ou panneton DIN 30°pour Gamme s 700 et 770 ; version nickelé avec panneton DIN pour Gamme 740.
- Fournis avec** : vis de fixation à pas métrique sectionable.
- Toutes les exécutions spéciales sont possibles.**
- Possibilité de fourniture de kits de mode d'emploi, voir page 4.**

ART. N.	Longueur totale mm. A	Position du panneton mm. E - I	Goupilles N.	Clés Art. N.	Poids unitaire gr.	Pièces par conditionnement N.
721	54	27 - 27	4	017	190	10
722	60	27 - 33	4	017	210	10
1.722	60	33 - 27	4	017	210	10
727	62	31 - 31	5	015	220	10
722.27.37	64	27 - 37	4	017	225	10
723	66	33 - 33	5	015	230	10
724	70	27 - 43	4	017	240	10
1.724	70	43 - 27	4	017	240	10
751.25	70	30 - 40	4	017	240	10
725	74	37 - 37	5	015	255	10
752.25	75	30 - 45	4	017	255	10
726	80	27 - 53	4	017	275	10
753.30	80	35 - 45	5	015	275	10
753.35	80	40 - 40	5	015	275	10
755.30	90	35 - 55	5	015	300	10
755.35	90	40 - 50	5	015	300	10
755.40	90	45 - 45	5	015	300	10
757.55	100	60 - 40	5	015	340	10
757.60	100	65 - 35	5	015	340	10

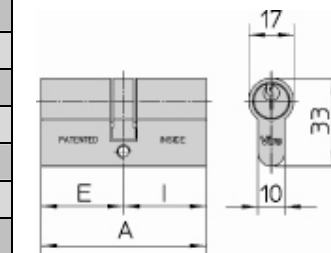
ART. N.	Longueur totale mm. A	Position du panneton mm. B - C	Goupilles N.	Clés Art. N.	Poids unitaire gr.	Pièces par conditionnement N.
740.1	60	30 - 30	5	015	280	10
740.2	65	30 - 35	5	015	290	10
740.3	70	30 - 40	5	015	305	10
740.7	70	35 - 35	5	015	305	10
740.13	80	40 - 40	5	015	335	10

ART. N.	Longueur totale mm. A	Position du panneton mm. B-C	Goupilles N.	Clés Art. N.	Poids unitaire gr.	Pièces par conditionnement N.
771	35	27 - 8	4	017	140	10
1.772	40	30 - 10	5	015	160	10
772	41	33 - 8	5	015	160	10
773	45	37 - 8	5	015	170	10

- 1.772 Demi-cylindre spécialement conçu pour l'application au "Nuovo Condor" art. 1.4218
- Pour les versions avec clés à profil breveté faire suivre au code article la sigle .PB ou bien .PV

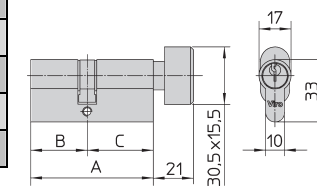
## GAMME 700 – DOUBLES CYLINDRES

- La fonction de secours permet d'ouvrir le cylindre du côté extérieur même si une clé est engagée du côté intérieur.
- En inversant l'insertion côté intérieur - côté extérieur les cylindres fonctionnent comme des cylindres normaux (la fonction ouverture de secours n'est plus disponible).



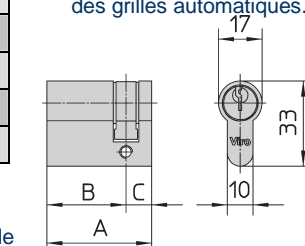
## GAMME 740 – CYLINDRES AVEC BOUTON

- Bouton pour une excellente prise en main.
- Ils sont particulièrement adaptés comme solution de remplacement de la fonction ouverture de secours.



## GAMME 770 – DEMI-CYLINDRES

- Ils conviennent particulièrement pour les serrures électriques, les portes basculantes et comme actionneurs de déverrouillage des grilles automatiques.



# CYLINDRES A INSERER - SERIE 900



- Les cylindres des gammes 920 et 940 sont disponibles en version symétrique ainsi qu'en version asymétrique.
- Corps** en laiton massif tréfilé, décapé.
- Mécanisme** : goupilles et contre-goupilles (à champignon anti-crochetage) en laiton, ressorts goupilles en bronze phosphoreux.
- Clés** : 3 fournies en laiton nickelé à profil universel.

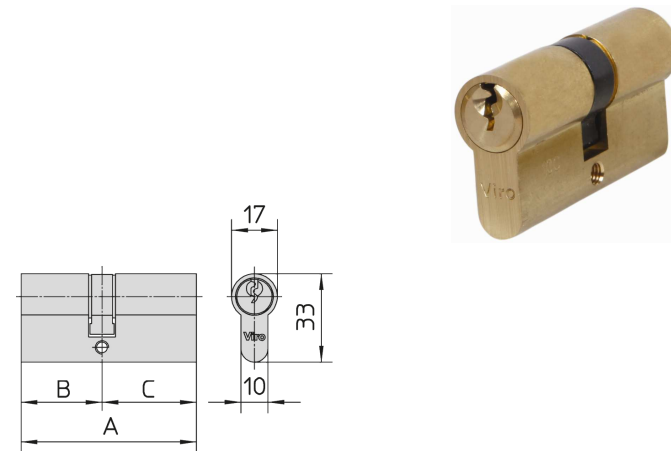
- Standard**: version laiton, panneton universel 0°
- Sur demande** : version nickelée avec panneton DIN 30° (ajouter .9 à la fin du code article).
- Possibilité d'exécution KA de série.**
- Possibilité de fourniture de kits de mode d'emploi, voir page 4.**
- Fournis avec** : vis de fixation à pas métrique sectionnable.

## GAMME 920 – DOUBLES CYLINDRES

★ Pour ces mesures, en version laiton avec panneton universel, possibilité de toutes les exécutions spéciales sur demande. Pour les autres mesures, possibilité de KA de série.

N.B: Possibilité de créer un système mixte cylindres-cadenas, avec les mesures accompagnées de ce symbole ★ muni de la clé 062 et du cadenas Fai by Viro de mm. 50 art. 1.555

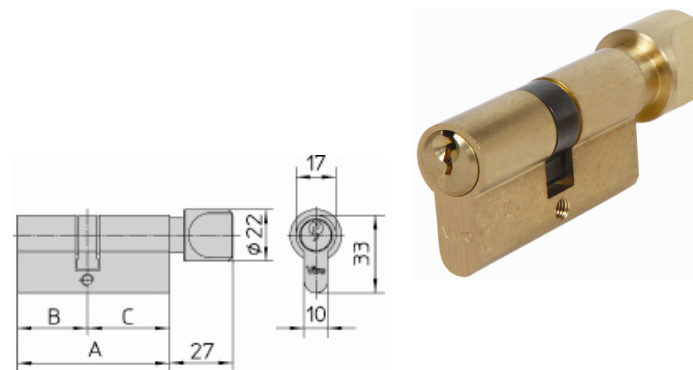
ART. N.	Longueur totale mm. A	Position du panneton mm. B-C	Goupilles N.	Clés Art. N.	Poids unitaire gr.	Pièces par conditionnement N.
★920.1	54	27 - 27	4	061	195	10
★920.2	60	27 - 33	4	061	210	10
★920.3	60	30 - 30	5	062	210	10
★920.4	65	30 - 35	5	062	225	10
★920.5	70	30 - 40	5	062	225	10
★920.15	70	35 - 35	5	062	225	10
920.6	75	30 - 45	5	062	260	10
920.16	75	35 - 40	5	062	260	10
★920.7	80	30 - 50	5	062	275	10
920.17	80	35 - 45	5	062	275	10
920.25	80	40 - 40	5	062	275	10
920.9	90	30 - 60	5	062	275	10
920.19	90	35 - 55	5	062	275	10
920.32	90	45 - 45	5	062	275	10
920.11	100	30 - 70	5	062	335	10
920.34	100	45 - 55	5	062	335	10
920.35	100	50 - 50	5	062	335	10
920.12	110	30 - 80	5	062	360	10
920.30	110	40 - 70	5	062	360	10
920.13	120	30 - 90	5	062	375	10



## GAMME 940 – CYLINDRES AVEC BOUTON

- Bouton pour une excellente prise en main.
- Ils sont particulièrement adaptés comme solution de remplacement de la fonction d'ouverture de secours.

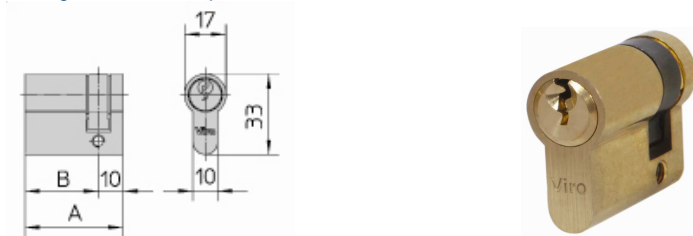
ART. N.	Longueur totale mm. A	Position du panneton mm. B-C	Goupilles N.	Clés Art. N.	Poids unitaire gr.	Pièces par conditionnement N.
941.1	54	27 - 27	4	061	255	10
941.2	60	27 - 33	4	061	275	10
941.3	60	33 - 27	5	062	275	10
★941.4	60	30 - 30	5	062	275	10
★941.26	65	30 - 35	5	062	285	10
941.5	66	33 - 33	5	062	290	10
★941.6	70	30 - 40	5	062	305	10
★941.16	70	35 - 35	5	062	305	10
941.8	75	35 - 40	5	062	305	10
941.9	80	30 - 50	5	062	335	10
941.10	80	35 - 45	5	062	335	10
★941.11	80	40 - 40	5	062	335	10
941.12	90	35 - 55	5	062	365	10



## GAMME 975 – DEMI-CYLINDRES

- Ils conviennent particulièrement pour les serrures électriques, les portes basculantes et comme actionneurs de déverrouillage des grilles automatiques.

ART. N.	Longueur totale mm. A	Position du panneton mm. B	Goupilles N.	Clés Art. N.	Poids unitaire gr.	Pièces par conditionnement N.
★975.10	35	25	4	061	140	10
★975.1	40	30	5	062	155	10
★975.2	45	35	5	062	170	10
975.3	50	40	5	062	185	10
975.4	55	45	5	062	205	10
975.5	60	50	5	062	220	10



★ Demi-cylindre spécialement conçu pour l'application au "Nuovo Condor" art. 1.4218

# CYLINDRES A INSERER - SERIE 820 "EURO-PRO"



- Corps** en laiton massif tréfilé.
- Mécanisme** : goupilles et contre-goupilles en laiton ressorts goupilles en acier inox. Contre-goupilles "à champignon" contre effraction.
- Clés plates et réversibles**, 5 fournies avec nickelage spécial "Pearl Nickel", contenues dans un sachet cacheté.

- Carte de propriété** sur laquelle il faut indiquer le code de la clé.
- Finition standard** : nickelage spécial. "Pearl Nickel" (.009), panneton DIN 30°.
- Sur demande** : laiton polis vernis (.013).
- Fournis avec** : vis de fixation à pas métrique sectionnable.
- Possibilité d'exécution KA de série.**
- Possibilité de fourniture de kits de mode d'emploi, voir page 4.**

## GAMME 820 – DOUBLES CYLINDRES

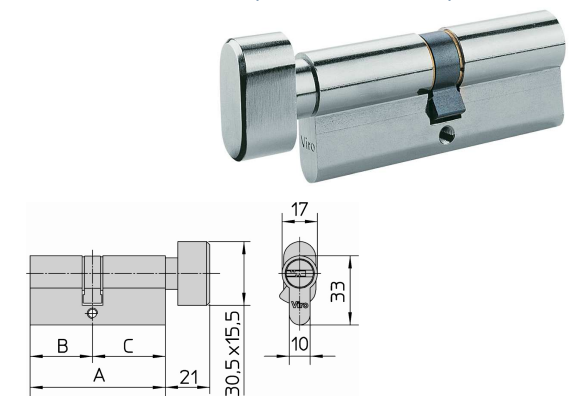
ART. N.	Longueur totale mm. A	Position du panneton mm. B-C	Goupilles N.	Clés Art. N.	Poids unitaire gr.	Pièces par conditionnement N.
★820.30.30.009	62	31 - 31	6	063.A	300	5
★820.30.35.009	66	31 - 35	6	063.A	310	5
★820.35.35.009	70	35 - 35	6	063.A	315	5
★820.30.40.009	71	31 - 40	6	063.A	315	5
★820.35.40.009	75	35 - 40	6	063.A	335	5
820.30.45.009	76	31 - 45	6	063.A	335	5
★820.35.45.009	80	35 - 45	6	063.A	355	5
★820.40.40.009	80	40 - 40	6	063.A	355	5
820.30.50.009	81	31 - 50	6	063.A	355	5
820.40.45.009	85	40 - 45	6	063.A	360	5
820.35.55.009	90	35 - 55	6	063.A	380	5
820.45.45.009	90	45 - 45	6	063.A	380	5
820.40.50.009	90	40 - 50	6	063.A	380	5
820.45.55.009	100	45 - 55	6	063.A	410	5
820.50.50.009	100	50 - 50	6	063.A	410	5
820.40.60.009	100	40 - 60	6	063.A	410	5



## GAMME 840 – CYLINDRES AVEC BOUTON

- Bouton démontable pour une excellente prise en main.

ART. N.	Longueur totale mm. A	Position du panneton mm. B-C	Goupilles N.	Clés Art. N.	Poids unitaire gr.	Pièces par conditionnement N.
★840.30.30.009	62	31 - 31	6	063.A	360	5
840.30.35.009	66	31 - 35	6	063.A	365	5
840.35.30.009	66	35 - 31	6	063.A	365	5
840.35.35.009	70	35 - 35	6	063.A	380	5
840.30.40.009	71	31 - 40	6	063.A	380	5
840.40.30.009	71	40 - 31	6	063.A	380	5
840.45.35.009	80	45 - 35	6	063.A	415	5
840.40.40.009	80	40 - 40	6	063.A	415	5
840.45.45.009	90	45 - 45	6	063.A	440	5



## GAMME 875 – DEMI CYLINDRES

- Ils conviennent particulièrement pour les serrures électriques, les portes basculantes et comme actionneurs de déverrouillage des grilles automatiques.

ART. N.	Longueur totale mm. A	Position du panneton mm. B	Goupilles N.	Clés Art. N.	Poids unitaire gr.	Pièces par conditionnement N.
★875.30.10.009	40	30	6	063.A	220	5
875.35.10.009	45	35	6	063.A	250	5

- ★ Demi-Cylindre indiqué pour l'application avec "Nuovo Condor" Art. 1.4218.
- ★ Pour ces mesures possibilité de toutes les exécutions spéciales sur demande. Pour les autres mesures, possibilité de KA de série.

