

- **Corps** en laiton forgé monobloc.
- **Cuirasse primaire** en acier de 3mm (art.4116, 4117, 4126), 2,5 mm. (art.4115, 4125) d'épaisseur, cementé, trempé, cuivré, nickelé et chromé. **Cuirasse latérale** en acier de 1,5mm (art. 4116, 4117, 4126), 1mm. (art.4115, 4125) d'épaisseur, cementé, trempé, cuivré, nickelé et chromé.
- **Barillet** de sécurité à 7 goupilles, avec protection anti-crochetage avec plaque de protection anti-arrachement en acier trempé, cuivré, nickelé et chromé (art.4116-4117-4126).
- **Axe de fermeture rotatif** anti-sciage en acier cementé, trempé, cuivré, nickelé et cromé, tête de section étudiée à rupture programmée pour interdire l'arrachement de l'axe (art.4115-4117). Ou bien avec tête rapportée anti-arrachement (art.4125-4126).
- **Mécanisme** de fermeture à déclic de type positif (à 7 goupilles) avec clé extractible seulement en position fermée (art.4115, 4116, 4117).
  - ✓ Goupilles en laiton ;
  - ✓ Contre goupilles en laiton « champignon » contre l'action du crochetage ;
  - ✓ Ressorts goupilles et pêne en acier inox (art. 4115-4117) ;
  - ✓ Ressorts goupilles en bronze phosphoreux et pènes en acier inox (art.4125-4126).
- **Clés**: 3 en dotations en laiton nickelé à profil Viro Top Security.
- Disponibles versions avec clés à profil breveté (marque de forme) duplicable exclusivement par Viro (profil **.PB**) ou bien versions avec clé duplicable exclusivement auprès des Centres Autorisés Viro (profil **.PV**).
- **Confection**: boîte individuelle « visual pack ».
- Sur demande confection spéciale à vue et clés à profil breveté duplicable exclusivement par Viro.
- **Toutes exécutions spéciales possibles.**



AXES DE FERMETURE INDEPENDANTS

CADENAS PANZER

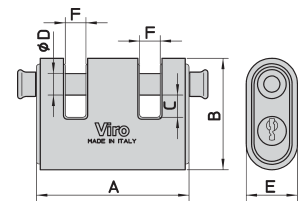
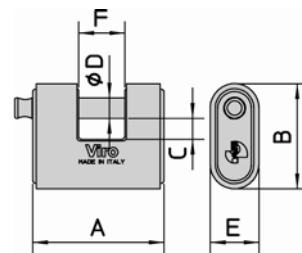
| ART. N. | Dimensions du corps mm<br>A x B x E | Dimensions logement œillets mm<br>F x C | Diamètre anse de fermeture mm<br>D | Clés Art. N. | Poids net unitaire gr | Pièces par boîte N. |
|---------|-------------------------------------|---|------------------------------------|--------------|-----------------------|---------------------|
| 4115    | 62 X 51 X 23                        | 20 X 10                                 | 10                                 | 039          | 390                   | 1                   |
| 4116    | 77 X 62 X 29                        | 27 X 12                                 | 12                                 | 039          | 690                   | 1                   |
| 4117    | 86 X 72 X 29                        | 36 X 20                                 | 12                                 | 039          | 790                   | 1                   |

■ Pour les versions avec clés à profil breveté faire suivre au code article la sigle **.PB** ou bien **.PV**

**AXES DE FERMETURE INDEPENDANTS:** Les articles 4125-4126 sont les uniques produits sur le marché avec 2 axes de fermeture indépendants, ils sont parfaitement intégrables aux chaînes aussi bien techniquement qu'esthétiquement et sont conseillés dans toutes les situations dans lesquelles doivent être fermés 2 côtés, l'un fixe, l'autre mobile.

| ART. N. | Dimensions du corps mm<br>A x B x E | Dimensions logement œillets mm<br>F x C | Diamètre anse de fermeture mm<br>D | Clés Art. N. | Poids net unitaire gr | Pièces par boîte N. |
|---------|-------------------------------------|---|------------------------------------|--------------|-----------------------|---------------------|
| 4125    | 78 X 51 X 23                        | 10 X 10                                 | 10                                 | 039          | 595                   | 1                   |
| 4126    | 86 X 62 X 29                        | 11,5 X 12                               | 12                                 | 039          | 875                   | 1                   |

■ Pour les versions avec clés à profil breveté faire suivre au code article la sigle **.PB** ou bien **.PV**



5803019020505FRA-05/2012

- **Corps** en laiton massif satiné, avec les angles chanfreinés anti-abrasion.
- **Anse** en acier cementé et trempé pour une haute résistance au cisailage (sauf articles 298-299 -308); cuivré, nickelé et chromé pour une haute résistance à la corrosion.
- **Pênes**: 2 ressorts de suspension en laiton (sauf articles 298-299-308).
- **Mécanisme** de fermeture à déclic avec clé extractible en position ouverte ou fermée:
  - ✓ Goupilles en laiton, contre-goupilles en laiton « champignon » anti-crochetage ;
  - ✓ Ressorts de goupilles en bronze phosphoreux ;
  - ✓ Ressorts de pènes en acier inox harmonique classe D ;
  - ✓ Ressort crochet en acier inox harmonique contre la corrosion.
- **Clés** 2 en dotation en laiton nickelé à profil Viro.
  - Disponibles versions avec clés à profil breveté (marque de forme) duplicable exclusivement par Viro (profil **.PB**) ou bien versions avec clé duplicable exclusivement auprès des Centres Autorisés Viro (profil **.PV**).
- **Confection**: boîte individuelle " visual pack ".
- Sur demande confections spéciales à vue.
- **Toutes exécutions spéciales possibles.**
- Fourniture kit de pièces détachées destinées à changer le chiffreage du cadenas.

CADENAS RECTANGULAIRES

| ART. N. | Dimensions du corps mm<br>A x B x E | Hauteur anse mm<br>C - F | Diamètre anse mm | Clés Art. N. | Poids net unitaire gr | Pièces par boîte N. |
|---------|-------------------------------------|--------------------------|------------------|--------------|-----------------------|---------------------|
| 298     | 20 x 20 x 10                        | 11,5 - 9,5               | 3,5              | 010          | 40                    | 12                  |
| 299     | 25 x 25 x 12                        | 14 - 13,5                | 4                | 010          | 63                    | 12                  |
| 301     | 30 x 27 x 13                        | 15 - 15,7                | 5                | 011          | 97                    | 12                  |
| ■ 302   | 40 x 32 x 15                        | 20 - 23                  | 6                | 013          | 165                   | 12                  |
| ■ 303   | 50 x 40 x 17                        | 28 - 30                  | 8                | 015          | 290                   | 6                   |
| ■ 304   | 60 x 46 x 20                        | 35 - 35                  | 10               | 015          | 460                   | 6                   |
| ■ 305   | 70 x 51 x 23                        | 42 - 38                  | 12               | 015          | 695                   | 6                   |

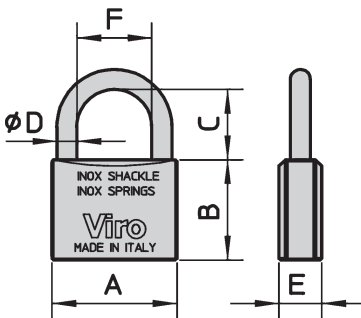
■ Pour les versions avec clés à profil breveté faire suivre au code article la sigle **.PB** ou bien **.PV**



**ANSE ALLONGE** parfois vous n'avez pas besoin d'un plus grand cadenas mais juste d'un plus long cadenas.

| ART. N.    | Dimensions du corps mm<br>A x B x E | Hauteur anse mm<br>C - F | Diamètre anse mm | Clés Art. N. | Poids net unitaire gr | Pièces par boîte N. |
|------------|-------------------------------------|--------------------------|------------------|--------------|-----------------------|---------------------|
| 308        | 20 x 19 x 11                        | 22 - 11                  | 3,5              | 010          | 43                    | 12                  |
| 311        | 30 x 27 x 13                        | 30 - 15,7                | 5                | 011          | 105                   | 12                  |
| 311.40     | 30 x 27 x 13                        | 40 - 15,7                | 5                | 011          | 110                   | 12                  |
| 311.64     | 30 x 27 x 13                        | 64 - 15,7                | 5                | 011          | 115                   | 12                  |
| ■ 312      | 40 x 32 x 15                        | 40 - 23                  | 6                | 013          | 170                   | 12                  |
| ■ # 312.64 | 40 x 32 x 15                        | 64 - 23                  | 6                | 013          | 190                   | 12                  |
| ■ # 312.90 | 40 x 32 x 15                        | 90 - 23                  | 6                | 013          | 200                   | 12                  |
| ■ # 313    | 50 x 40 x 17                        | 48 - 30                  | 8                | 015          | 315                   | 6                   |
| ■ # 313.64 | 50 x 40 x 17                        | 64 - 30                  | 8                | 015          | 325                   | 6                   |
| ■ # 313.90 | 50 x 40 x 17                        | 90 - 30                  | 8                | 015          | 345                   | 6                   |
| ■ # 314.64 | 60 x 46 x 20                        | 64 - 35                  | 10               | 015          | 500                   | 6                   |
| ■ # 314.90 | 60 x 46 x 20                        | 90 - 35                  | 10               | 015          | 540                   | 6                   |
| ■ # 315.90 | 70 x 51 x 23                        | 90 - 38                  | 12               | 015          | 765                   | 6                   |

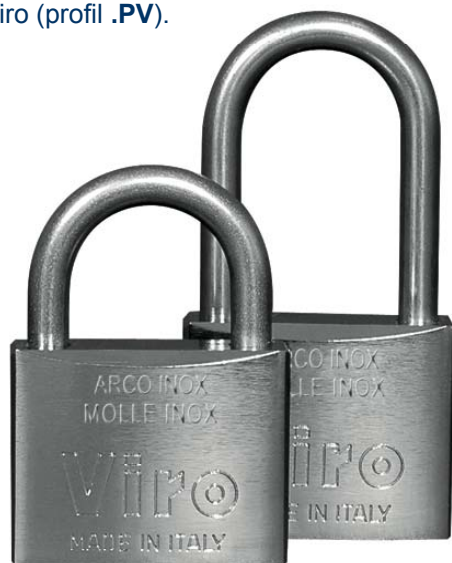
# Articles à profil **.PB** ou bien **.PV** à commander sur demande.



## CADENAS MARINE

Dans les cas où l'humidité, la salinité de l'eau de mer et l'acidité de l'eau de pluie rendent les autres cadenas inutilisables, la résistance supérieure de ce cadenas aux agents atmosphériques agressifs en fait un outil (objet) indispensable, grâce à la qualité des matériaux, de l'usinage et des traitements spécifiques.

- **Corps** en laiton massif, satiné, nickelé et chromé, avec arêtes arrondies anti-abrasion;
  - ✓ Traitement chimique de haute qualité et forte épaisseur ;
  - ✓ Alésages internes et percements d'évacuation réalisés pour éviter la rémanence d'humidité. L'éventuelle humidité sort du cadenas sans laisser de résidus susceptibles d'altérer le fonctionnement.
- **Anse** en acier inox de haute résistance à la corrosion.
- **Pênes** 2 ressorts de suspension en laiton.
- **Mécanisme** de fermeture à déclic avec clé extractible en position ouverte ou fermée;
  - ✓ Goupilles en laiton, contre-goupilles en laiton « champignon » anti-crochetage ;
  - ✓ Ressorts de goupilles en bronze phosphoreux ;
  - ✓ Ressorts de pênes en acier inox ;
  - ✓ Ressort anse en acier inox.
- **Clés** : 2 en dotation, en laiton nickelé a profil Viro.
  - Disponibles versions avec clés à profil breveté (marque de forme) duplicable exclusivement par Viro (profil **.PB**) ou bien versions avec clé duplicable exclusivement auprès des Centres Autorisés Viro (profil **.PV**).
- **Confection**: emballage individuel «visual pack».
- Confection spéciale à vue .
- **Toutes exécutions spéciales possibles.**



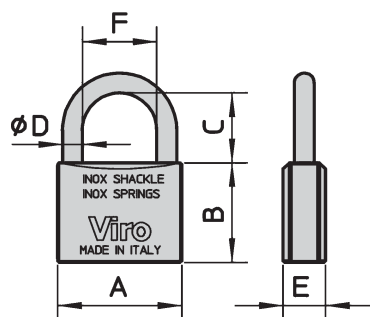
## CADENAS MARINE

| ART. N. | Dimensions du corps mm A x B x E | Hauteur anse mm C - F | Diamètre anse mm | Clés Art. N. | Poids net unitaire gr | Pièces par boîte N. |
|---------|----------------------------------|-----------------------|------------------|--------------|-----------------------|---------------------|
| 371     | 30 x 27 x 13                     | 15 - 15,7             | 5                | 011          | 110                   | 4                   |
| ■ 373   | 40 x 32 x 15                     | 20 - 23               | 6                | 013          | 170                   | 4                   |

CADENAS MARINE ANSE ALLONGE parfois vous n'avez pas besoin d'un plus grand cadenas mais juste d'un plus long cadenas.

| ART. N. | Dimensions du corps mm A x B x E | Hauteur anse mm C - F | Diamètre anse mm | Clés Art. N. | Poids net unitaire gr | Pièces par boîte N. |
|---------|----------------------------------|-----------------------|------------------|--------------|-----------------------|---------------------|
| ■ # 375 | 40 x 32 x 15                     | 40 - 23               | 6                | 013          | 180                   | 4                   |
| ■ # 377 | 50 x 40 x 17                     | 55 - 30               | 8                | 015          | 325                   | 4                   |

- Pour les versions avec clés à profil breveté faire suivre au code article la sigle **.PB** ou bien **.PV**
- # Articles à profil **.PB** ou bien **.PV** à commander sur demande.



## CADENAS CYLINDRIQUES

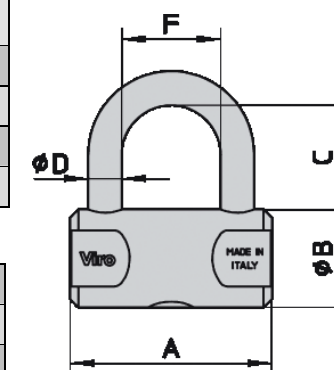
LE CADENAS CYLINDRIQUE VIRO A CARACTÉRISÉ LA FABRIQUE DEPUIS SA NAISSANCE. LA FORME CARACTÉRISTIQUE CYLINDRIQUE LE REND SÛR ET RÉSISTANT MAIS AUSSI ESTHÉTIQUEMENT UNIQUE. LA CONFIANCE EN LA SÉRIE 100 EST GARANTIE PAR 2 PÊNES, DÉSAJÉS, POUR EMPÊCHER LE CROCHETAGE. L'HOLOGRAMME VIRO SUR LE CORPS DU CADENAS (SÉRIE 100) LE DIFFÉRENCIE DES POSSIBLES IMITATIONS.

- **Corps** en laiton massif satiné, protégé par un vernis transparent avec les angles chanfreinés anti-abrasion et logo VIRO.
- **Anse** en acier cémenté et trempé pour une haute résistance au cisailage, cuivré, nickelé et chromé pour une haute résistance à la corrosion.
- **Pênes** 2 ressorts en acier cémenté, trempé et nickelé (série 200) doté de pênes en laiton.
- **Mécanisme** de fermeture avec clé extractible seulement en position fermée verrouillage à clic (série 100) ou en position ouverte ou fermée (série 200).
  - ✓ Goupilles en laiton ;
  - ✓ Contre-goupilles en laiton « champignon » contre l'action de crochetage ;
  - ✓ Goupilles anti-défoncement ;
  - ✓ Ressorts de goupilles en bronze phosphoreux, ressorts des pênes et ressorts crochets en acier.
- **Clés**: 2 en dotation en laiton nickelé a profil Viro.
  - Disponibles versions avec clés à profil breveté (marque de forme) duplicable exclusivement par Viro (profil **.PB**) ou bien versions avec clé duplicable exclusivement auprès des Centres Autorisés Viro (profil **.PV**).
- **Confection** : boîte individuelle « visual pack ».
- Confection spéciale à vue.
- **Toutes exécutions spéciales possibles.**
- Fourniture kit de pièces détachées destinées à changer le chiffreage du cadenas.



**SÉRIE 100** : Clé extractible une fois le cadenas verrouillé uniquement- 2 pênes demi-tours, non en ligne.

| ART. N. | Dimensions du corps mm A x B x E | Hauteur anse mm C - F | Diamètre anse mm | Clés Art. N. | Poids net unitaire gr | Pièces par boîte N. |
|---------|----------------------------------|-----------------------|------------------|--------------|-----------------------|---------------------|
| 102     | 50 x 27                          | 25 - 25               | 8                | 011          | 255                   | 6                   |
| 103     | 60 x 30                          | 31 - 30               | 10               | 017          | 390                   | 6                   |
| 104     | 70 x 33                          | 35 - 38               | 12               | 017          | 565                   | 4                   |
| ■ 105   | 80 x 36                          | 40 - 38               | 14               | 015          | 785                   | 4                   |



**SÉRIE 200**: 2 pênes demi-tour en laiton (sauf art. 201).

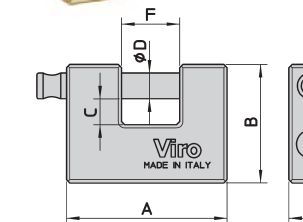
| ART. N. | Dimensions du corps mm A x B x E | Hauteur anse mm C - F | Diamètre anse mm | Clés Art. N. | Poids net unitaire gr | Pièces par boîte N. |
|---------|----------------------------------|-----------------------|------------------|--------------|-----------------------|---------------------|
| 201     | 25 x 17                          | 11 - 12               | 4                | 010          | 53                    | 12                  |
| 202     | 30 x 19                          | 12 - 13,5             | 5                | 010          | 71                    | 12                  |
| 203     | 40 x 25                          | 20 - 22               | 6                | 011          | 170                   | 6                   |

- Pour les versions avec clés à profil breveté faire suivre au code article la sigle **.PB** ou bien **.PV**

## CADENAS POUR RIDEAUX

Les cadenas pour rideaux ont été conçus pour la sécurité des magasins, ensuite ils ont trouvé de nombreuses applications grâce à leur esthétique simple et à la facilité de fonctionnement.

- **Corps** en laiton massif satiné avec les angles chanfreinés anti-abrasion
- **Axe de fermeture rotatif** anti-sciage mm.12 en acier cémenté, trempé, cuivré, nickelé et chromé; la tête de l'axe à rupture étudiée contre l'arrachement.
- **Pênes de fermeture** contre l'enfoncement en acier inox (AISI 316).
- **Mécanisme** : de fermeture de type positif avec extraction de la clé seulement en position fermée
  - ✓ Goupilles et contre-goupilles en laiton ;
  - ✓ Goupille de sécurité anti-enfoncement ;
  - ✓ Ressorts des goupilles en bronze phosphoreux, ressorts demi-tour en acier inox .
- **Clés**: 3 en dotation en laiton nickelé a profil Viro.
- **Confection**: boîte individuelle .
- Confection spéciale à vue.
- **Toutes exécutions spéciales possibles.**



| ART. N. | Dimensions du corps mm A x B x E | Dimensions logement œillets mm F x C | Diamètre anse de fermeture mm D | Clés Art. N. | Poids net unitaire gr | Pièces par boîte N. |
|---------|----------------------------------|--------------------------------------|---------------------------------|--------------|-----------------------|---------------------|
| 106     | 75 x 55 x 20                     | 27 x 12                              | 12                              | 015          | 590                   | 4                   |
| 107     | 84 x 65 x 20                     | 36 x 18                              | 12                              | 015          | 735                   | 4                   |