

## CARACTERISTIQUES GENERALES DE FABRICATION

- **Application** pour portes, portillons et portails manuels ou automatiques.
- **Idéales** pour montage vertical ou horizontal.
- **Fonctionnement** sur C.A 12v (sur demande 12v .C.C, 24 v C.A ou C.C).
- **Boîtier, couvercle et gâche** zingués anti-oxydation et anti-corrosion.
- **Cylindre:**
  - Rond ou fixe, de série, en laiton (V9083) avec 3 clés en laiton nickelé (art.015) en dotation ;
  - A profil européen, hors série; rosace cylindre en nylon (V9083-V06-V90).
- **Pêne rotatif.**

## “V9083” AVEC FONCTION DE SERVICE ET DE SECURITE ENTREE REGLABLE 50-60-70- 80 MM.

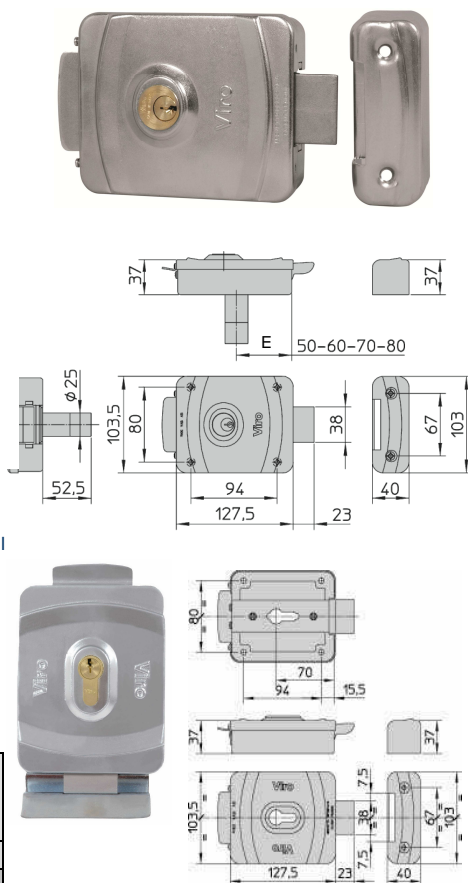
- **Version unique.**
- Interchangeable avec serrure V90 (série 7920) et V83 (série 7910).
- **La V9083 est fournie de série avec fonction de service** du fait que sous l'effet de l'impulsion électrique la serrure se prédispose à l'ouverture, et ne se réarme que après que le portail ait été ouvert et refermé. Elle est adaptée au fonctionnement en présence de ferme porte et, ou automatisme.
- **Simplement en agissant sur une pièce interne, V9083 peut acquérir la fonction de sécurité.** L'ouverture ne peut se faire que si, en même temps que l'impulsion électrique il est exercé une pression manuelle ou automatique sur le portail ; dans ce cas son emploi n'est pas conseillé en présence de ferme porte.
- Ouverture de l'extérieur avec clé, de l'intérieur avec clé ou impulsion électrique.
- **Pêne de grande robustesse en acier inox AISI304.** Le jeu entre le pêne et la gâche (+/- 7,5mm) garantit le fonctionnement de la serrure même en cas de dilatation due aux variations climatiques.
- Idéale aussi pour portail léger sans battue parce que le pêne s'arrête parfaitement en fin de rotation.
- Une plaque de série destinée à être positionnée sous la gâche pour récupérer une éventuelle différence entre le cadre dormant et le portail.

- EN DOTATION:** - Gâche pour montage horizontal **Art. 9083.117**  
 - Pour installation verticale, à la place de la gâche il faut demander la gâche au sol **Art. 9986**

- SUR DEMANDE:** - **Pour montage horizontal:**  
 Protection zinguée parapluie **Art. 9990**  
 - **Pour montage vertical:**  
 Protection zinguée parapluie **Art. 9989**

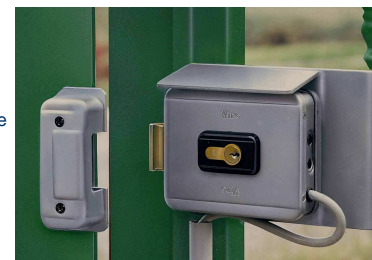
ART. N.	Entrata regolabile mm.	Cilindro interno (fisso)	Cilindro esterno (fisso)	Peso unitario gr.
9083	50-60-70-80	791	794	1620
9087	70	-	-	1450

### BREVETE



## “V90” SPECIALMENT ETUDIEE POUR PORTAILS AUTOMATIQUES AVEC OUVERTURE VERS L'EXTERIEUR GRÂCE AU PÊNE SPECIAL ROTATIF ET A LA GACHE PARTICULIERE

- **Version unique.**
- La V90 a une **fonction de service** du fait que sous l'effet de l'impulsion électrique la serrure se prédispose à l'ouverture et ne se réarme qu' après que le portail ait été ouvert et refermé ; il en résulte qu'elle s'adapte aussi en présence de ferme porte e/o d'automatisme.
- Disponible avec cylindre rond en dotation ou bien prédisposée pour double ou demi cylindre à profilé européen (non fourni en dotation).
- **Tension** : standard 12V C.A. (sur demande 12V C.C. ; 24V C.A. ou C.C.).



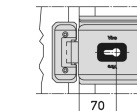
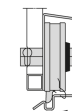
- EN DOTATION :** - **Pour montage horizontal:**  
 Protection zinguée parapluie **Art. 9990**  
 Gâche **Art. 7928.117**  
 Plaque pour gâche **Art. 2.0.7928.219.00.000**  
 - **Pour montage vertical:**  
 Protection zinguée parapluie **Art. 9989**  
 Gâche au sol **Art. 9986**

### V90 POUR OUVERTURE VERS L'EXTERIEUR POUR CYLINDRE A PROFIL EUROPEEN

	ART. N.	Poids unitarie gr
<b>Pour montage HORIZONTAL</b>	<b>7928</b>	2350
<b>Pour montage VERTICAL</b>	<b>7928.404</b>	2255



MONTAGE HORIZONTAL



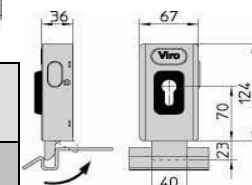
MONTAGE VERTICAL

## “V06” UNIVERSELLE AVEC FONCTION DE SERVICE ET FONCTION DE SECURITE ADAPTE A TOUS TYPES D'INSTALLATION

- Est applicable sur portes, portails et grilles piétonnes, posés à l'intérieur ou à l'extérieur, manuels ou automatiques.
- **Fonction:**
  - **de service** (standard): avec l'impulsion électrique, le serrure se prépare à l'ouverture, et se referme seulement après que le portail /grille a été ouvert puis refermé;
  - **de sécurité** (l'ouverture se fait seulement si une impulsion électrique et une pression manuelle ou automatique sont exercées simultanément sur la grille).
- **Fournie avec:** gâche au sol (art. 9986) en acier zingué bague et bouchon en nylon et support en acier passivé pour cylindre profilé et vis de fixation.
- **Sur demande:**
  - pour l'installation verticale: plaque parapluie (art. 9989) en acier zingué;
  - pour l'installation horizontale: plaque parapluie comprise de plaque de la gâche (art. 9990) en acier zingué.



	ART. N.	Peso unitario gr.
<b>Avec gâche au sol</b>	<b>1.7918</b>	1285



ACCESSOIRES	ART. N.
<b>KIT INSTALLATIONS PIÉTONNES</b>	<b>1.7918.0600</b>

**N.B. cylindre profilé non fourni en dotation**

### Kit pour l'installation sur portes et grilles piétonnes

Art. 1.7918.0600 composé de: poignée en nylon, gâche pour l'installation horizontale, plaque parapluie, plaque de la gâche et vis de fixation.