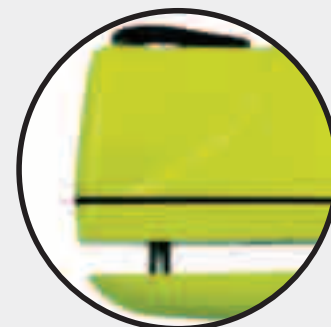


VIRO ECHO

ANTIRROBO DE DISCO CON ALARMA ART. 191



Cerradura con cilindro de discos, protegida contra la agresión de los agentes atmosféricos

Cuerpo monolítico con vástago en acero templado \varnothing 5,5 mm

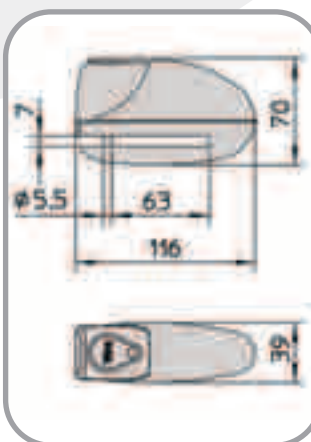


Viro Echo con terminación cromada ART. 191.47

- ▶ Diseño exclusivo Viro
- ▶ Potente sirena que se activa si la moto o el antirrobo de disco se ven forzados
- ▶ Señal acústica de intento de robo
- ▶ Parte electrónica protegida contra las salpicaduras de agua
- ▶ Funcionamiento con pilas ya insertadas, de bajo consumo y que se pueden reemplazar de manera muy sencilla por medio de la llave entregada en dotación
- ▶ Pagina con instrucciones clara y exhaustiva



Cómoda bolsa de tela en nylon - Agradable etiqueta adhesiva que se puede aplicar sobre el parabrisas, para indicar la presencia del antirrobo de disco con alarma - Suministrado con 2 llaves en alpaca con empuñadura ergonómica



Elegante confección que se puede también colgar en vertical