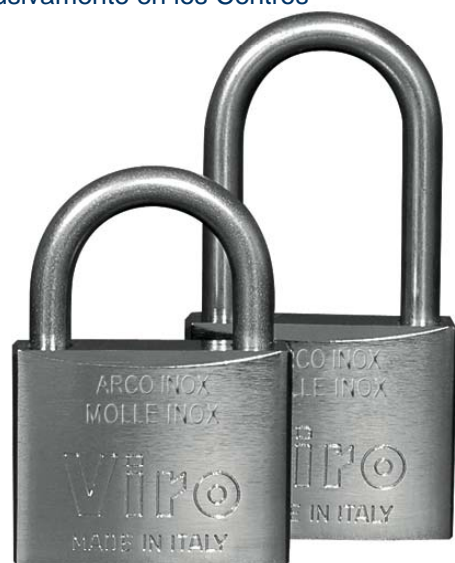


CANDADOS MARINOS

Si la humedad, la salinidad del mar y la acidez de la lluvia hacen que otros candados sean poco utilizables; la excelente resistencia de estos candados a los agentes atmosféricos agresivos, los hacen instrumentos indispensables, por la óptima calidad de los materiales, de la producción y de los tratamientos específicos.

- **Cuerpo** en latón macizo, pulido, niquelado y cromado para la máxima resistencia a la corrosión con ángulos biselados antiabrasión:
 - ✓ tratamientos de óptima calidad y de considerable espesor;
 - ✓ mecanismos y cavidades interiores y perforación de descarga, realizados para evitar la permanencia de la humedad: si la humedad se llega a filtrar en su interior, es rápidamente evacuada del candado sin dejar residuos que puedan alterar el buen funcionamiento;
- **Arco** en acero inox para una excelente resistencia a la corrosión.
- **Pestillos de cierre del arco**: 2 en latón comprimidos por resortes.
- **Mecanismo**: de cierre con llave extraíble si el candado está cerrado o si está abierto:
 - ✓ pistones en latón, contrapistones en latón en forma de hongo a prueba de ganzúa;
 - ✓ resortes de los pistones en bronce fosforoso;
 - ✓ resortes de los pestillos de cierre en acero inoxidable;
 - ✓ resorte del arco en acero inoxidable.
- **Llaves**: suministrado con 2 llaves en latón niquelado de perfil Viro.
 - Disponibles versiones con llaves de perfil patentado (marca de forma) que se pueden duplicar exclusivamente por parte de Viro (perfil **.PB**) o versiones con llaves que se pueden duplicar exclusivamente en los Centros Autorizados Viro (perfil **.PV**).
- **Embalaje unitario** en caja con ventana.
- A pedido: embalajes especiales en formato de presentación (skin-pack).
- **Son posibles todas las combinaciones especiales.**



CANDADOS MARINOS

ART. N.	Dimensiones del cuerpo mm. A x B x E	Espacio útil del arco mm. C - F	Diámetro arco D mm.	Llaves Art. N.	Peso de la unidad gr.	Piezas por embalaje N.
371	30 x 27 x 13	15 - 15,7	5	011	110	4
■ 373	40 x 32 x 15	20 - 23	6	013	170	4

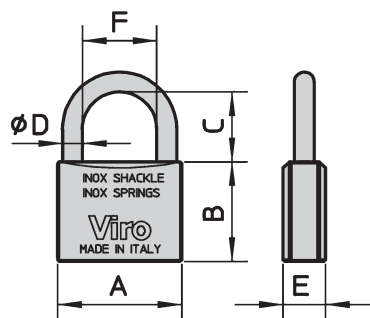
CANDADOS MARINOS CON ARCOS LARGOS

A veces no sirve un candado más grande, sino el mismo candado con el arco más largo.

ART. N.	Dimensiones del cuerpo mm. A x B x E	Espacio útil del arco mm. C - F	Diámetro arco D mm.	Llaves Art. N.	Peso de la unidad gr.	Piezas por embalaje N.
■ 375	40 x 32 x 15	40 - 23	6	013	180	4
■ 377	50 x 40 x 17	55 - 30	8	015	325	4

■ En las versiones con llave de perfil patentado hay que agregar al código artículo la sigla: **.PB** o **.PV**

Artículos que se pueden pedir de perfil **.PV** o de perfil **.PB** bajo ejecución especial.



CANDADOS CILÍNDRICOS (BARRILITOS)

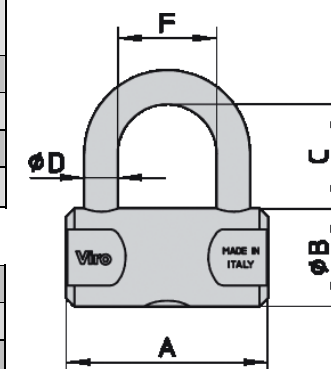
El candado cilíndrico Viro ha distinguido a la empresa desde su nacimiento. La característica forma cilíndrica lo hace seguro y resistente y estéticamente único. La fiabilidad de la 'Serie 100' es garantizada por dos pestillos, que no están en el mismo eje, para obstaculizar la apertura por medio de palancas. Holograma Viro el cuerpo del candado (serie 100) contra las imitaciones.

- **Cuerpo** en latón macizo satinado y protegido por pintura transparente, con ángulos biselados antiabrasión y holograma contra las imitaciones.
- **Arco** en acero endurecido y templado para una excelente resistencia al corte; cobrizado, niquelado y cromado para una excelente resistencia a la corrosión.
- **Pestillos de cierre del arco** 2 pestillos en acero endurecido, templado y niquelado, comprimidos por resortes (serie 200 con pestillos en latón)
- **Mecanismo de cierre a presión con llave extraíble solo si el candado está cerrado** (serie 100) o también si está abierto (serie 200):
 - ✓ pistones en latón;
 - ✓ contrapistones en latón en forma de hongo a prueba de ganzúa;
 - ✓ resortes de los pistones en bronce fosforoso;
 - ✓ resortes de los pestillos de cierre y del arco en acero inoxidable armónico clase D.
- **Llaves**: suministrado con 2 llaves en latón niquelado a perfil Viro.
 - Disponibles versiones con llaves de perfil patentado (marca de forma) que se pueden duplicar exclusivamente por parte de Viro (perfil **.PB**) o versiones con llaves que se pueden duplicar exclusivamente en los Centros Autorizados Viro (perfil **.PV**).
- **Embalaje** unitario en caja con ventana.
- Embalajes especiales en formato de presentación (skin-pack).
- **Son posibles todas las combinaciones especiales.**
- Se pueden suministrar kit para cerrajero especialista.



SERIE 100: Llave extraíble solo con candado cerrado – 2 pestillos de cierre de acero, no colocados en el mismo eje.

ART. N.	Dimensiones del cuerpo mm. A x B x E	Espacio útil del arco mm. C - F	Diámetro arco D mm.	Llaves Art. N.	Peso de la unidad gr.	Piezas por embalaje N.
102	50 X 27	25 - 25	8	011	255	6
103	60 X 30	31 - 30	10	017	390	6
104	70 X 33	35 - 38	12	017	565	4
■ 105	80 X 36	40 - 38	14	015	785	4



SERIE 200: 2 pestillos de cierre de latón (excepto art. 201).

ART. N.	Dimensiones del cuerpo mm. A x B x E	Espacio útil del arco mm. C - F	Diámetro arco D mm.	Llaves Art. N.	Peso de la unidad gr.	Piezas por embalaje N.
201	25 X 17	11 - 12	4	010	53	12
202	30 X 19	12 - 13,5	5	010	71	12
203	40 X 25	20 - 22	6	011	170	6

■ En las versiones con llave de perfil patentado hay que agregar al código artículo la sigla: **.PB** o **.PV**

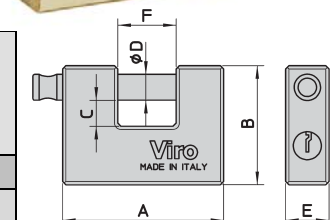
CANDADOS PARA CORTINAS ENROLLABLES

Los candados para cortinas enrollables han sido proyectados para la seguridad de las tiendas, aunque con el tiempo, se han descubierto muchísimas aplicaciones ya que son modelos simples y funcionables.

- **Cuerpo** en latón macizo satinado, con ángulos biselados antiabrasión.
- **Vástago rotatorio** anticorte 12 mm. en acero endurecido, templado, cobrizado, niquelado y cromado. La cabeza del vástago tiene ruptura programada: en caso de un intento de desenrajamiento no se rompe el vástago si no que solo se corta su cabeza.
- **Pestillo de cierre del vástago** en acero inoxidable (AISI 316) endurecido, templado y niquelado, comprimidos por resortes (serie 200 con pestillos en latón).
- **Mecanismo** de cierre de tipo positivo con llave extraíble solo si el candado está cerrado:
 - ✓ pistones y contrapistones en latón;
 - ✓ pistón de seguridad a prueba de desenrajamiento;
 - ✓ resortes de los pistones en bronce fosforoso; resortes del pestillo en acero inoxidable.
- **Llaves**: suministrado con 3 llaves en latón niquelado de perfil Viro.
- **Embalaje unitario**.
- A pedido: embalajes especiales en formato de presentación (skin-pack).
- **Son posibles todas las combinaciones especiales.**



ART. N.	Dimensiones del cuerpo mm. A x B x E	Espacio útil bajo el vástago mm. F x C	Diámetro vástago mm. D	Llaves Art. N.	Peso de la unidad gr.	Piezas por embalaje N.
106	75 x 55 x 20	27 x 12	12	015	590	4
107	84 x 65 x 20	36 x 18	12	015	735	4



CANDADOS PANZER

- **Cuerpo** en latón forjado monobloque.
- **Coraza principal** en acero de espesor 3 mm.(art.4116, 4117, 4126), 2,5 mm.(art.4115, 4125) templada, cobrizada, niquelada, cementada y cromada.
Corazas laterales en acero de espesor 1,5 mm.(art. 4116, 4117, 4126), 1mm. (4115, 4125) templadas, cobrizadas, niqueladas, cementadas y cromadas.
- **Tambor** de seguridad de 7 pistones con protección contra el desenrrajamiento; con placa antitaladrado, en acero templado, cobrizado, niquelado y cromado (art. 4116-4117-4126).
- **Vástago rotatorio anticorte** en acero endurecido, templado, cobrizado, niquelado y cromado. La cabeza del vástago tiene ruptura programada (art. 4115÷4117): en caso de un intento de desenrrajamiento no se rompe el vástago si no que solo se corta su cabeza; o bien la cabeza del vástago está sobrepuesta contra el desgarró (art. 4125-4126)
- **Mecanismo de cierre de tipo positivo** (con 7 pistones) con llave extraíble solo si el candado está cerrado (art.4115, 4116, 4117):
 - ✓ pistones en latón;
 - ✓ contrapistones en latón en forma de hongo a prueba de ganzúa;
 - ✓ resortes de los pistones y del vástago en acero inoxidable (art. 4115÷4117);
 - ✓ resortes de los pistones en bronce fosforoso; resortes de los vástagos en acero inoxidable (art. 4125-4126).
- **Llaves:** suministrado con 3 llaves en latón niquelado de perfil Viro Top Security. Disponibles versiones con llaves de perfil patentado (marca de forma) que se pueden duplicar exclusivamente por parte de Viro (perfil .PB) o versiones con llaves que se pueden duplicar exclusivamente en los Centros Autorizados Viro (perfil .PV).
- **Embalaje unitario** en caja con ventana.
- Embalajes especiales en formato de presentación (skin-pack), llaves de perfil patentado que se pueden duplicar exclusivamente por parte de Viro.
- **Son posibles todas las ejecuciones especiales.**



VASTAGOS INDEPENDIENTES

CANDADOS PANZER

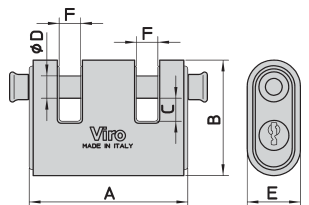
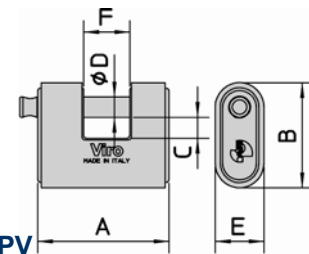
ART. N.	Dimensiones del cuerpo mm. A x B x E	Espacio útil bajo el vástago mm. F x C	Diámetro vástago mm. D	Llaves Art. N.	Peso de la unidad gr.	Piezas por embalaje N.
4115	62 x 51 x 23	20 x 10	10	039	390	1
4116	77 x 62 x 29	27 x 12	12	039	690	1
4117	86 x 72 x 29	36 x 20	12	039	790	1

En las versiones con llave de perfil patentado hay que agregar al código artículo la sigla: .PB o .PV

VASTAGOS INDEPENDIENTES: los art. 4125-4126 son el único producto en el mercado con 2 vástagos independientes, por lo tanto se pueden aplicar perfectamente a las cadenas, sea por su funcionalidad como por su estética, y son apropiados para todas las situaciones en las cuales hay que fijar 2 lados, uno fijo y otro móvil.

ART. N.	Medidas del cuerpo mm. A x B x C	Espacio útil bajo los vástagos mm. F x C	Diámetro vástagos mm. D	Llaves Art. N.	Peso de la unidad gr.	Piezas por embalaje N.
4125	78 x 51 x 23	10 x 10	10	039	595	1
4126	86 x 62 x 29	11,5 x 12	12	039	875	1

En las versiones con llave de perfil patentado hay que agregar al código artículo la sigla: .PB o .PV



58030190205005SPA - 05/2012

CANDADOS RECTANGULARES

- **Cuerpo** en latón macizo satinado, con ángulos biselados antiabrasión.
- **Arco** en acero endurecido y templado para una excelente resistencia al corte (excepto art. 298-299-308); cobrizado, niquelado y cromado para una excelente resistencia a la corrosión.
- **Pestillos de cierre del arco:** 2 en latón comprimidos por resortes (excepto art. 298-299-308).
- **Mecanismo de cierre con llave extraíble si el candado está cerrado o si está abierto:**
 - ✓ pistones en latón, contrapistones en latón en forma de hongo a prueba de ganzúa;
 - ✓ resortes de los pistones en bronce fosforoso;
 - ✓ resortes de los pestillos de cierre en acero inoxidable;
 - ✓ resorte del arco en acero inoxidable.
- **Llaves:** suministrado con 2 llaves en latón niquelado de perfil Viro.
 - Disponibles versiones con llaves de perfil patentado (marca de forma) que se pueden duplicar exclusivamente por parte de Viro (perfil .PB) o versiones con llaves que se pueden duplicar exclusivamente en los Centros Autorizados Viro (perfil .PV).
- **Embalaje unitario** en caja con ventana.
- Embalajes especiales en formato de presentación (skin-pack).
- **Son posibles todas las combinaciones especiales.**
- Se pueden suministrar kit para cerrajero especialista.

CANDADOS RECTANGULARES

ART. N.	Dimensiones del cuerpo mm. A x B x E	Espacio útil del arco mm. C - F	Diámetro arco D mm.	Llaves Art. N.	Peso de la unidad gr.	Piezas por embalaje N.
298	20 x 20 x 10	11,5 - 9,5	3,5	010	40	12
299	25 x 25 x 12	14 - 13,5	4	010	63	12
301	30 x 27 x 13	15 - 15,7	5	011	97	12
■302	40 x 32 x 15	20 - 23	6	013	165	12
■303	50 x 40 x 17	28 - 30	8	015	290	6
■304	60 x 46 x 20	35 - 35	10	015	460	6
■305	70 x 51 x 23	42 - 38	12	015	695	6



■ En las versiones con llave de perfil patentado hay que agregar al código artículo la sigla: .PB o .PV
ARCOS LARGOS A veces no sirve un candado más grande, sino el mismo candado con el arco más largo.

ART. N.	Dimensiones del cuerpo mm. A x B x E	Espacio útil del arco mm. C - F	Diámetro arco D mm.	Llaves Art. N.	Peso de la unidad gr.	Piezas por embalaje N.
308	20 x 19 x 11	22 - 11	3,5	010	43	12
311	30 x 27 x 13	30 - 15,7	5	011	105	12
311.40	30 x 27 x 13	40 - 15,7	5	011	110	12
311.64	30 x 27 x 13	64 - 15,7	5	011	115	12
■ 312	40 x 32 x 15	40 - 23	6	013	170	12
■#312.64	40 x 32 x 15	64 - 23	6	013	190	12
■#312.90	40 x 32 x 15	90 - 23	6	013	200	12
■#313	50 x 40 x 17	48 - 30	8	015	315	6
■#313.64	50 x 40 x 17	64 - 30	8	015	325	6
■#313.90	50 x 40 x 17	90 - 30	8	015	345	6
■#314.64	60 x 46 x 20	64 - 35	10	015	500	6
■#314.90	60 x 46 x 20	90 - 35	10	015	540	6
■#315.90	70 x 51 x 23	90 - 38	12	015	765	6

Artículos que se pueden pedir de perfil .PV o de perfil .PB bajo ejecución especial.

