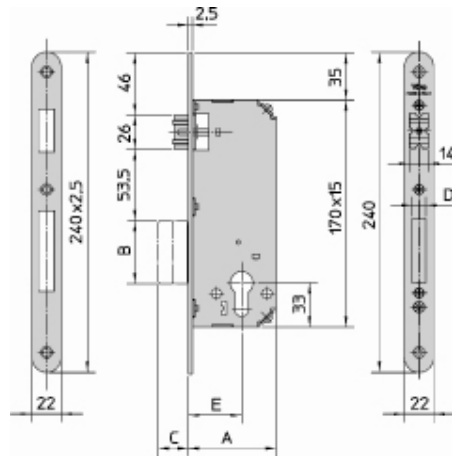


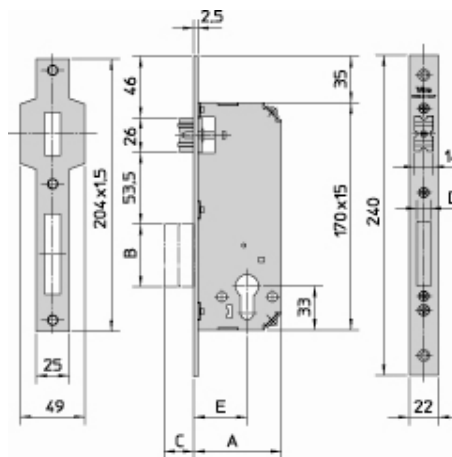
VERSION EN ACERO LATONADO - BORDES REDONDOS

ART. N.	Entrada mm. E	Ancho de la caja mm. A	Dimensión del cerrojo mm. B x D	Recorrido de la vuelta mm. C	Vueltas N.	Peso de la unidad (sin cilindro) gr.
7438.50.1.046	50	76	47 x 10	20	2	695



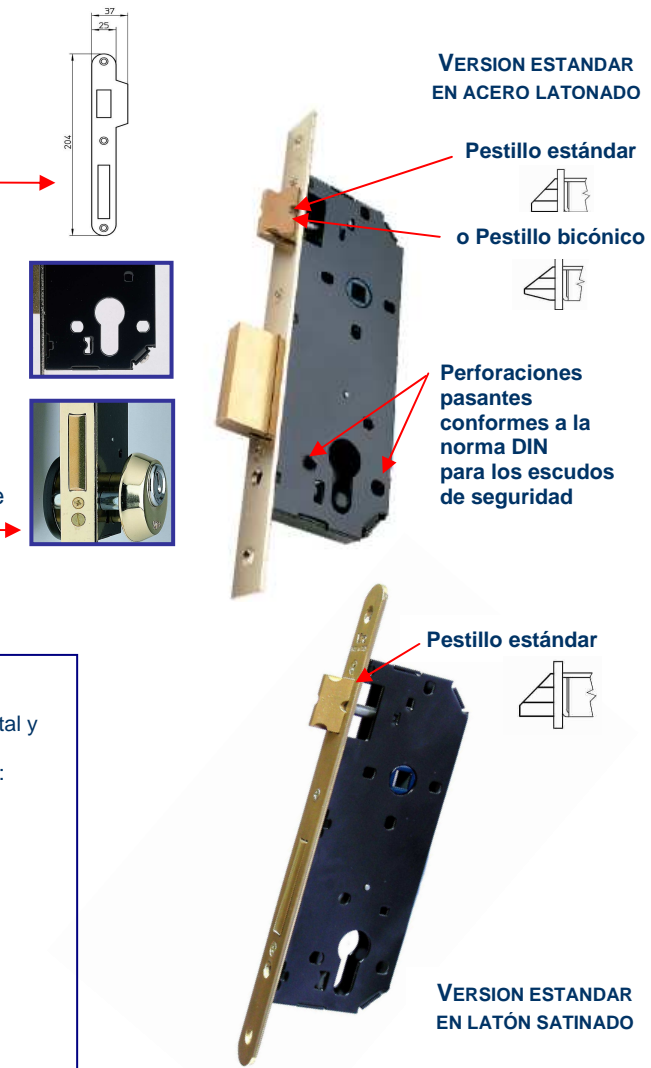
VERSION EN ACERO LATONADO - BORDES CUADRADOS

ART. N.	Entrada mm. E	Ancho de la caja mm. A	Dimensión del cerrojo mm. B x D	Recorrido de la vuelta mm. C	Vueltas N.	Peso de la unidad (sin cilindro) gr.
7438.20.2.046	20	35	40 x 8,5	14	1	435
7438.25.2.046	25	40	40 x 8,5	14	1	460
7438.30.2.046	30	45	40 x 8,5	14	1	495
7438.35.2.046	35	61	47 x 10	20	2	620
7438.40.2.046	40	66	47 x 10	20	2	645
7438.45.2.046	45	71	47 x 10	20	2	655
7438.50.2.046	50	76	47 x 10	20	2	695
7438.60.2.046	60	86	47 x 10	20	2	745



58030121104005SPA - 06/2011

- Caja totalmente cerrada en acero pintado y **placa frontal que se puede desmontar y reemplazar.**  
Placa frontal y contraplaca en acero (serie 7435) o en latón (serie 7431)  
**Perforaciones pasantes en conformidad a las normas DIN para la aplicación de escudos de seguridad.**  
Hueco cuadrado para manilla de 8 mm.
- **Placa frontal y contraplaca con bordes cuadrados o redondos** (contraplaca opcional con bordes redondos y lengüeta).
- **Mecanismo con pestillo y cerrojo en latón macizo:**  
- 2 vueltas para las entradas de 35 a 70 mm.  
- 1 vuelta para las entradas de 20 a 35 mm. (entrada 35 mm con 1 o 2 vueltas).  
- distancia entre ejes de 85 mm.
- **Pestillo reversible por medio de una sencilla operación**  
Versión en latón con pestillo estándar (para la máxima seguridad).  
Versión en acero con pestillo estándar o bicónico (que se autocentra en función de la contraplaca y simplifica el montaje de la cerradura).
- **Escudo de seguridad opcional** en acero macizo endurecido, a prueba de taladro y contra el desenraijamiento, con 5 mm. de regulación (art. 808).
- **Suministradas con:** tornillos de fijación para la cerradura y tornillos de fijación para el cilindro.
- **Embalaje:** individual en caja.
- **Embalajes especiales a la vista.**



**Version en acero (estandar en acero latonado)**  
A pedido terminación de la placa frontal y de la contraplaca (bordes redondos o cuadrados) en:

Acero niquelado (.009)

Acero inoxidable (.057) solo con bordes cuadrados y pestillo estandar.

**Version en latón (estandar en latón satinado)**  
A pedido terminación de la placa frontal y de la contraplaca (bordes redondos o cuadrados) y de la partes visibles en:

Latón niquelado satinado (.009)

VERSION EN ACERO LATONADO - BORDES REDONDOS

ART. N.	Entrada mm. E	Ancho de la caja mm. A	Dimensión del cerrojo mm. B x D	Recorrido de la vuelta mm. C	Vueltas N.	Peso de la unidad (sin cilindro) gr.
7435.20.1.046	20	35	40 x 8,5	14	1	455
7435.25.1.046	25	40	40 x 8,5	14	1	480
7435.30.1.046	30	45	40 x 8,5	14	1	520
7435.35.1.046	35	61	47 x 10	20	2	635
7435.40.1.046	40	66	47 x 10	20	2	665
7435.45.1.046	45	71	47 x 10	20	2	700
7435.50.1.046	50	76	47 x 10	20	2	730
7435.60.1.046	60	86	47 x 10	20	2	790
7435.70.1.046	70	96	47 x 10	20	2	835

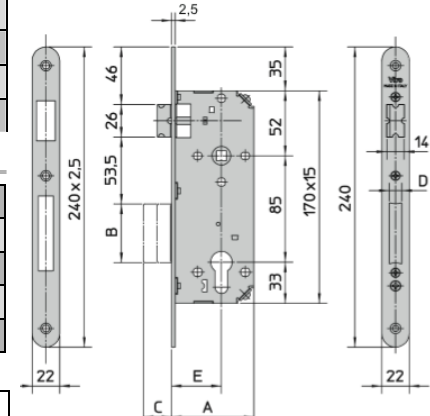


Interasse mm.90 - Quadro maniglia mm.90 - con riduttore a mm.8 in dotazione

7435.40.3.046	40	66	47 x 10	20	2	665
7435.45.3.046	45	71	47 x 10	20	2	700
7435.50.3.046	50	76	47 x 10	20	2	730
7435.60.3.046	60	86	47 x 10	20	2	790
7435.70.3.046	70	96	47 x 10	20	2	835

Distancia entre ejes de las perforaciones 90 mm.- Hueco cuadrado para manilla 9 mm. - suministrado con reductor a.8 mm

7435.90.40.1.046	40	66	47 x 10	20	2	665
7435.90.50.1.046	50	76	47 x 10	20	2	730



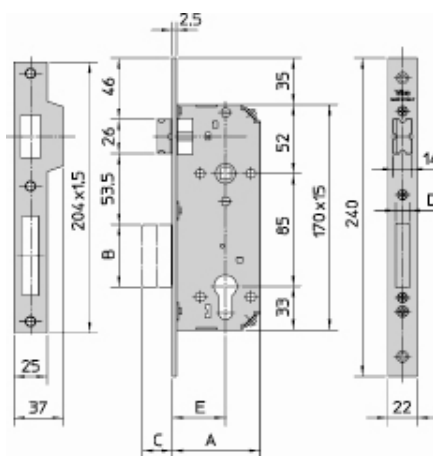
Terminación a pedido: placa y contraplaca en acero niquelado (.009)

VERSION EN ACERO LATONADO - BORDES CUADRADOS

Pestillo estándar



ART. N.	Entrada mm. E	Ancho de la caja mm. A	Dimensión del cerrojo mm. B x D	Recorrido de la vuelta mm. C	Vueltas N.	Peso de la unidad (sin cilindro) gr.
7435.20.2.046	20	35	40 x 8,5	14	1	455
7435.25.2.046	25	40	40 x 8,5	14	1	480
7435.30.2.046	30	45	40 x 8,5	14	1	520
7435.35.2.046	35	50	47 x 10	14	1	565
7435.35.2.046	35	61	47 x 10	20	2	635
7435.40.2.046	40	66	47 x 10	20	2	665
7435.45.2.046	45	71	47 x 10	20	2	700
7435.50.2.046	50	76	47 x 10	20	2	730
7435.60.2.046	60	86	47 x 10	20	2	790
7435.70.2.046	70	96	47 x 10	20	2	835



Pestillo bicónico



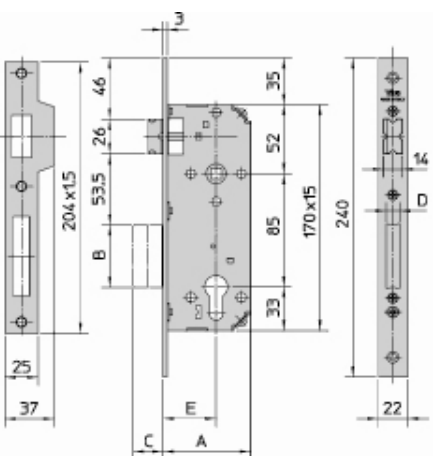
7435.35.4.046	35	61	47 x 10	20	2	635
7435.40.4.046	40	66	47 x 10	20	2	665
7435.45.4.046	45	71	47 x 10	20	2	700
7435.50.4.046	50	76	47 x 10	20	2	730
7435.60.4.046	60	86	47 x 10	20	2	790
7435.70.4.046	70	96	47 x 10	20	2	835

VERSION EN LATÓN SATINADO - BORDES CUADRADOS

Pestillo estándar

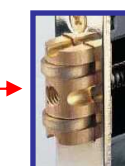


ART. N.	Entrada mm. E	Ancho de la caja mm. A	Dimensión del cerrojo mm. B x D	Recorrido de la vuelta mm. C	Vueltas N.	Peso de la unidad (sin cilindro) gr.
7431.25.2.000	25	40	40 x 8,5	14	1	510
7431.30.2.000	30	45	40 x 8,5	14	1	540
7431.35.2.000	35	61	47 x 10	20	2	660
7431.40.2.000	40	66	47 x 10	20	2	690
7431.45.2.000	45	71	47 x 10	20	2	720
7431.50.2.000	50	76	47 x 10	20	2	750
7431.60.2.000	60	86	47 x 10	20	2	810
7431.70.2.000	70	96	47 x 10	20	2	865



VERSION ESTANDAR EN ACERO LATONADO

- **Caja** totalmente cerrada en acero pintado y **placa frontal que se puede desmontar y reemplazar.** Placa frontal y contraplaca en acero (serie 7438). **Perforaciones pasantes en conformidad a las normas DIN para la aplicación de escudos de seguridad.**
- **Placa frontal y contraplaca con bordes cuadrados** (con doble lengüeta) **o redondos.**
- **Mecanismo** con rodillo y cerrojo en latón macizo:
  - 2 vueltas para las entradas de 35 a 60 mm.
  - 1 vuelta para la entrada de 20 a 30 mm. (entrada 35 mm con 1 o 2 vueltas)
- **Rodillo regulable** (por medio de un destornillador, cuando la cerradura está instalada) para prominencias de mínimo 2 mm. a máximo 12 mm.
- **Escudo de seguridad opcional** en acero macizo endurecido cromado o latonado, a prueba de taladro y contra el desenrajamiento, con 5 mm. de regulación (art. 808).
- **Embalaje:** individual en caja.



Perforaciones pasantes conformes a la norma DIN para los escudos de seguridad

Versión en acero (estándar en acero latonado)

A pedido terminación de la placa frontal y de la contraplaca (bordes redondos o cuadrados) en:



Acero niquelado (.009)

VERSION ESTANDAR EN LATON SATINADO

Entradas 20, 25, 30 y 35 mm. que tienen **1 vuelta**, ideales también para perfiles metálicos

